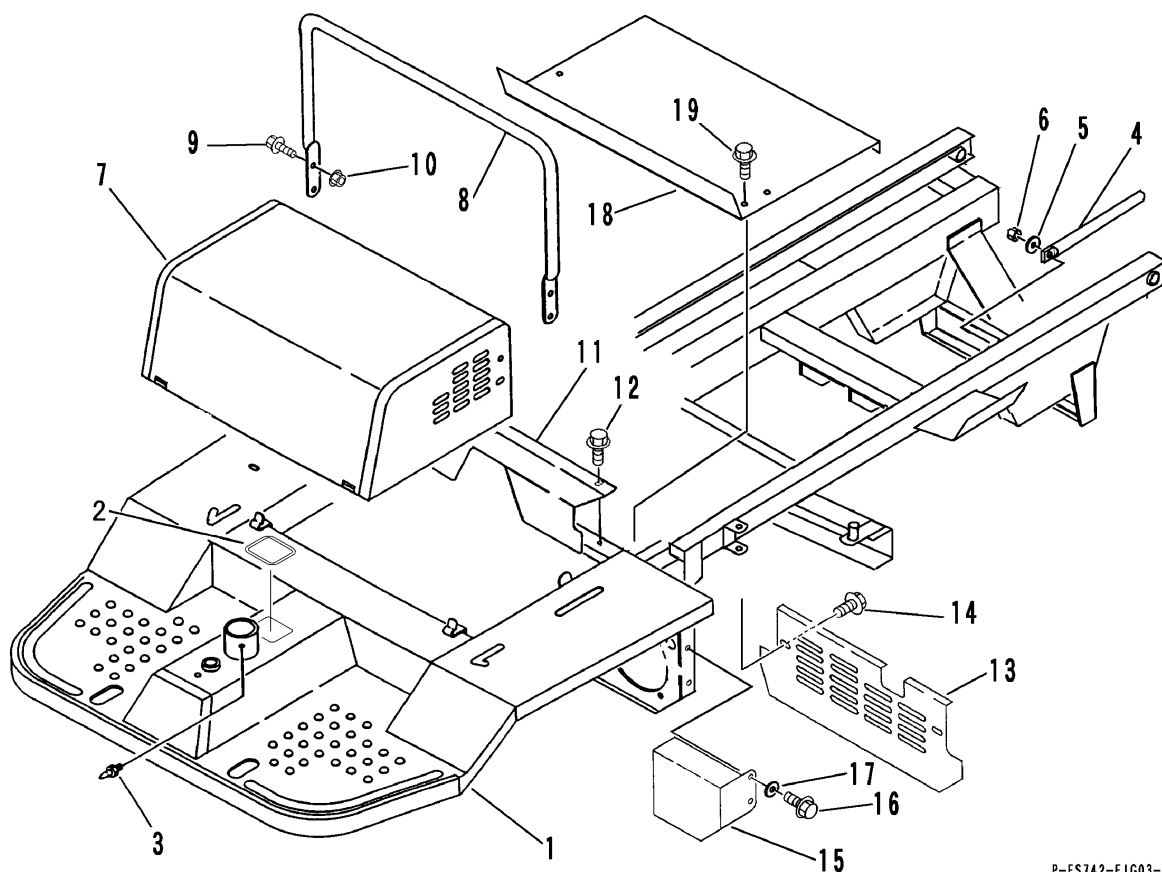


FIG 3 フレーム & エンジンカバー FRAME & COVER



P-ES742-FIG03-P

見出 NO.	部品番号 PART NO.	部品名称 PART NAME	個数 Q'ty	型 寸 DESCRIPTION	適用号機 FROM ~ UP TO SERIAL NO	備 考 REMARKS
1	3428 1001 000	フレーム	1			部品供給不可
2	3420 1081 000	トリム	1			
3	A650 0100 600	グリ-スニップル	1	M6		
4	3410 1061 000	ラックホ'ウシホ'ウ	1			
5	0350 0151 222	PW	1	12 x 22 x 2.3		
6	A351 0112 002	Uナット	1	M12		
7	3425 1201 000	エンジンカバー	1			
8	3421 1109 000	セアテ	1			
9	K110 0108 016	Fホルト	4	M8 x 16		
10	F301 0108 000	Fナット	4	M8		
11	3427 1211 000	アンゼ'ンカバー	1			
12	K110 0108 016	Fホルト	2	M8 x 16		
13	3421 1113 000	カバー	1			
14	K110 0108 016	Fホルト	2	M8 x 16		
15	3427 1215 000	カバー	1			
16	K700 0106 014	Fホルト	3	M6 x 14		
17	0350 0140 618	PW	1	6 x 18 x 1.6		
18	3428 1221 000	カバー	1			
19	K110 0108 016	Fホルト	4	M8 x 16		