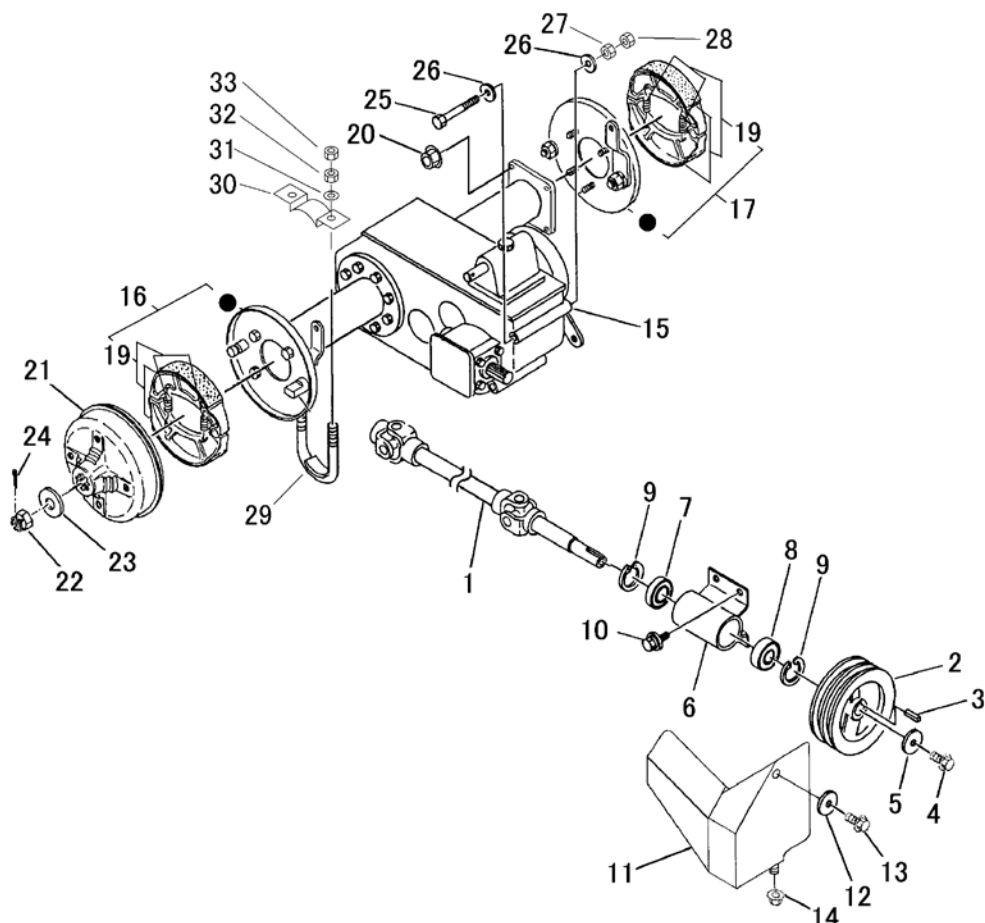


FIG 4 プロペラシャフト & ミッション  
PROPELLER SHAFT & TRANSMISSION



見出 NO.	部品番号 PART NO.	部品名称 PART NAME	個数 Q'ty	型 寸 DESCRIPTION	適用号機 FROM ~ UP TO SERIAL NO	備 考 REMARKS
1	3407 2001 010	プロペラシャフトA	1	SHAFT propeller		
2	3407 2006 000	プーリー	1	PULLEY	145-20B2-01	
3	0571 0005 028	キー	1	KEY	5×5×28	
4	K710 6108 016	Fボルト	1	BOLT	M8×16	
5	0350 0160 828	PW	1	WASHER,PLAIN	8×28×3.2	
6	3407 2007 000	チュウカンジクメタル	1	BRACKET		
7	0750 0560 054	ベアリング	1	BEARING	6005DDU	
8	0750 0562 044	ベアリング	1	BEARING	6204DDU	
9	0741 0004 700	リング	2	RING	H47	
10	K110 0108 016	Fボルト	3	BOLT	M8×16	
11	3420 2014 000	カバー	1	COVER		
12	0350 0140 818	PW	2	WASHER,PLAIN	8×18×1.6	
13	K110 0108 016	Fボルト	2	BOLT	M8×16	
14	F301 0108 000	Fナット	1	NUT	M8	
15	7201 000W 000	ミッション	1	TRANSMISSION	CT10W	巻末ミッション編参照
16	7401 4101 000	ブレーキプレートR Assy	1	PLATE		
17	7401 4102 000	ブレーキプレートL Assy	1	PLATE		
19	7201 9901 000	シューセット	2	SHOE SET		
20	F301 0108 000	Fナット	8	NUT	M8	
21	7201 4108 011	ブレーキドラム	2	DRUM		
22	A311 0101 600	キャスルナット	2	NUT		
23	0350 0171 640	PW	2	WASHER,PLAIN	16×40×4.5	
24	0520 0140 032	ワリピン	2	PIN,SPLIT	4.0×32	
25	A114 0110 140	ボルト	1	BOLT	M10×140	

