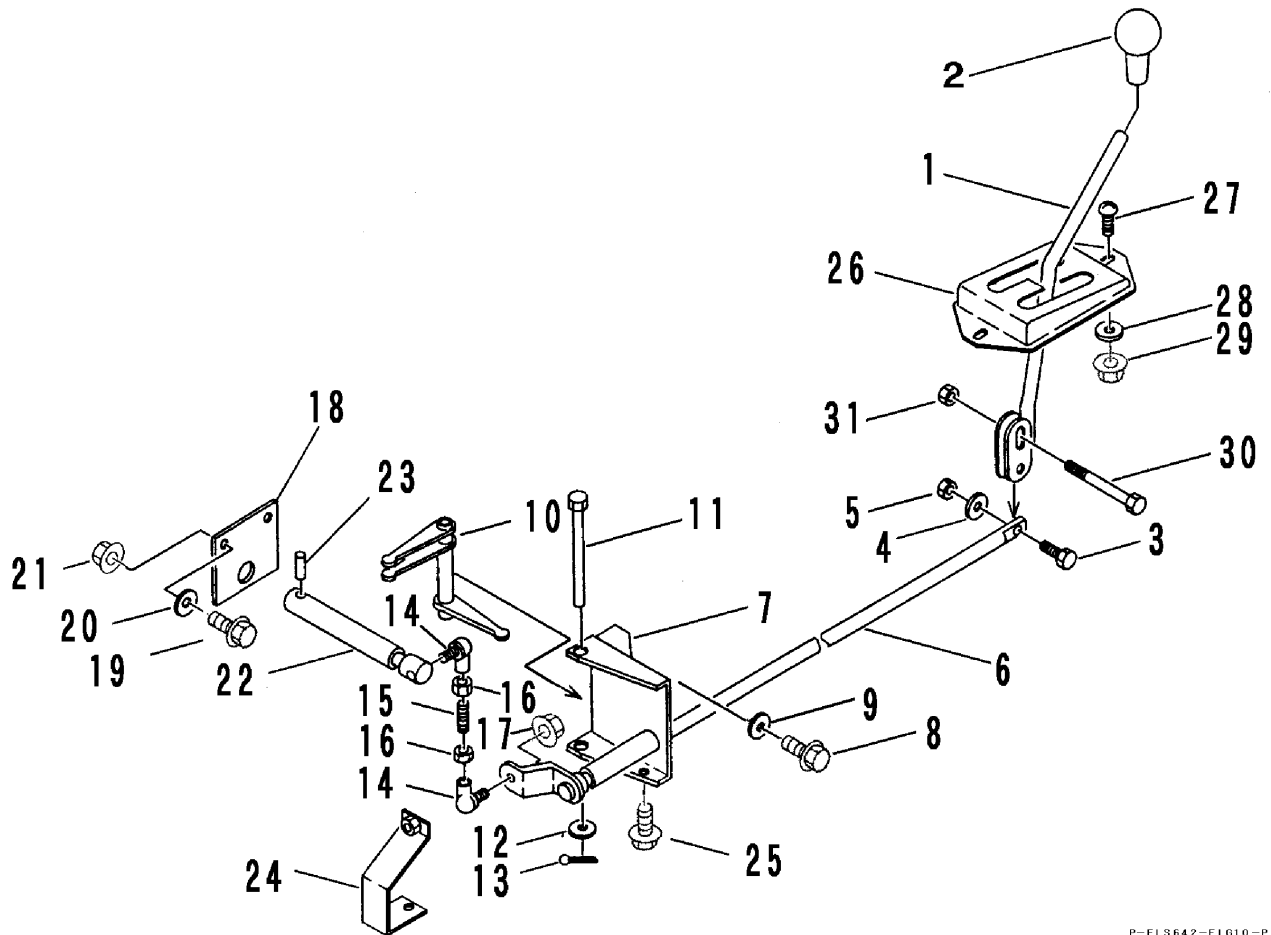


FIG 9 チェンジ GEAR SHIFT



P-ELS642-F1G10-P

見出 NO.	部品番号 PART NO.	部品名称 PART NAME	個数 Q'ty	型 寸 DESCRIPTION	適用号機 FROM ~ UP TO SERIAL NO	備 考 REMARKS
1	3420 3201 000	チェンジレバー	1	LEVER		
2	0693 0012 460	グリップ	1	GRIP 12用		
3	A024 0106 030	ボルト8T	1	BOLT M6 × 30		
4	0350 0130 613	PW	1	WASHER,PLAIN 6 × 13 × 1.0		
5	A350 0106 002	Uナット	1	U-NUT M6		
6	3428 3211 000	チェンジロッド	1	ROD		
7	3420 3216 000	サポート	1	SUPPORT		
8	K710 0110 020	Fボルト	2	BOLT M10 × 20		
9	0350 0141 022	PW	2	WASHER,PLAIN 10 × 22 × 1.6		
10	3420 3221 000	アーム	1	ARM		
11	3420 3225 000	ピン	1	PIN		
12	0350 0141 022	PW	1	WASHER,PLAIN 10 × 22 × 1.6		
13	0520 0125 020	ワリピン	1	PIN,SPLIT 2.5 × 20		
14	3408 5008 000	リンクボール	2	LINK BALL RBL8D		
15	3420 3228 000	ボルト	1	BOLT		
16	A301 0108 003	ナット	2	NUT M8 3種		
17	F301 0108 000	Fナット	1	NUT M8		
18	3420 3231 000	プレート	1	PLATE		
19	K710 0108 020	Fボルト	2	BOLT M8 × 20		
20	0350 0140 822	PW	4	WASHER,PLAIN 8 × 22 × 1.6		
21	F301 0108 000	Fナット	2	NUT M8		
22	3420 3233 000	ロッド	1	ROD		
23	0550 0006 025	スプリングピン	1	PIN spring 6 × 25		
24	3420 3235 000	カバー	1	COVER		
25	K700 0106 012	Fボルト	2	BOLT M6 × 12		