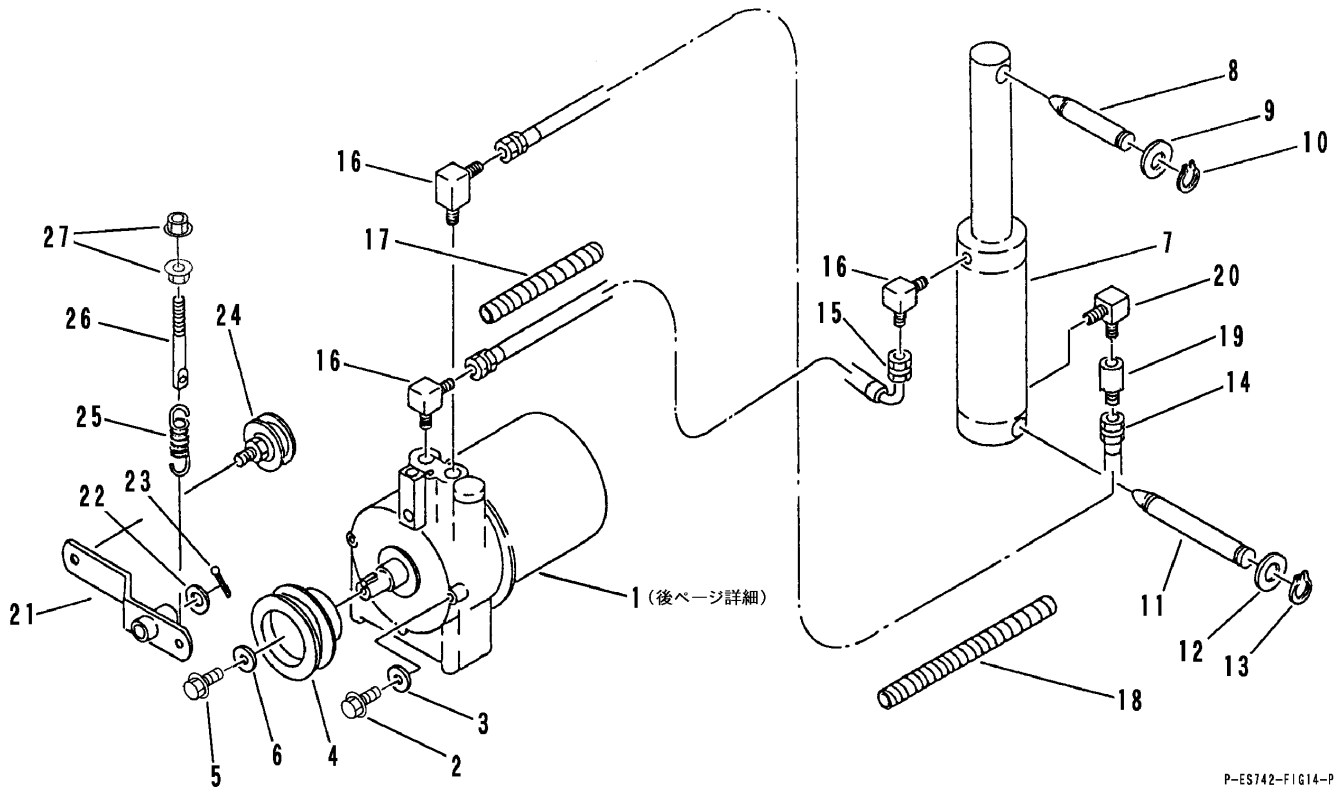


FIG 14 ユアツシステム(ソノ1)

HYDRULIC EQUIPMENT(PART 1)



P-ES742-F1G14-P

見出 NO.	部品番号 PART NO.	部品名称 PART NAME	個数 Q'ty	型 寸 DESCRIPTION	適用号機 FROM ~ UP TO SERIAL NO	備 考 REMARKS
1	3428 5001 000	パ「ッケー「ジ	1	PPL5AC1R-166Q		28, 29ページ詳細
2	K110 0108 016	Fボ「ルト	4	M8 x 16		
3	0350 0140 822	PW	4	8 x 22 x 1.6		
4	3410 5002 000	パ「ッケー「ジプ「リ	1			
5	K710 0610 016	Fボ「ルト	1	M10 x 16 2410		
6	0350 0161 030	PW	1	10 x 30 x 3.2		
7	3410 5101 000	シ「リンダ「	1	40 x 75 x 200		
8	3615 6102 000	シ「リンダ「ジ「クウ「	1	20 x 90		
9	0350 0162 040	PW	2	20 x 40 x 3.2		
10	0740 0002 000	クリ「ンク	2	S20		
11	3611 7306 000	シ「リンダ「ジ「クシ「タ	1	20 x 135		
12	0350 0162 040	PW	2	20 x 40 x 3.2		
13	0740 0002 000	クリ「ンク	2	S20		
14	3408 5102 000	「アツホ「ース	1	S006		
15	3408 5103 000	「アツホ「ース	1	R004		
16	3611 7302 000	エルボ	3	302204		
17	5108 4821 000	プ「ラマ「	1	l=550		
18	5108 4825 000	プ「ラマ「	1			
19	5401 5111 000	ス「ロツトルチ「ェックバ「ルブ	1			
20	3521 4811 000	オ「スオ「スエルボ	1			
21	3427 5031 000	テンションア「ーム	1			
22	0350 0161 630	PW	1	16 x 30 x 3.2		
23	0520 0132 032	ワ「リピン	1	3.2 x 32		
24	3611 7105 000	テンションプ「リ	1	ナツ付キ		
25	3509 3216 000	ス「プリング	1	#81		
26	3606 2015 000	ハ「リボ「ルト	1	8 x 90		
27	F301 0108 000	Fナツ	2	M8		