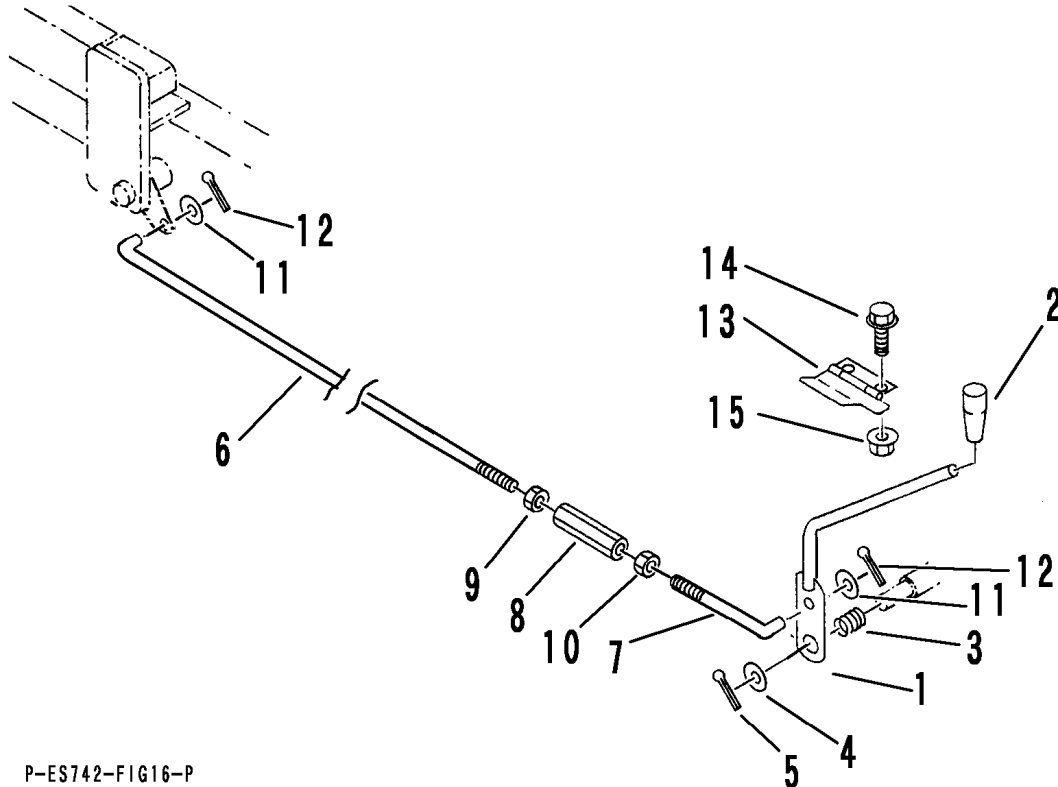


FIG 16 リフト or ダンプ キリカエソウチ

LIFT or DUMP CHANGE SYSTEM



P-ES742-FIG16-P

見出 NO.	部品番号 PART NO.	部品名称 PART NAME	個数 Q'ty	型 寸 DESCRIPTION	適用号機 FROM ~ UP TO SERIAL NO	備 考 REMARKS
1	3428 5101 000	キリカエレバ -	1	LEVER		
2	0691 0010 250	グリップ	1	GRIP 黒		
3	3407 3304 000	スプリング	1	SPRING #59		
4	0350 0151 222	PW	1	WASHER,PLAIN 12 × 22 × 2.3		
5	0520 0125 025	ワリピン	1	PIN,SPLIT 2.5 × 25		
6	3428 5107 000	ロッド	1	ROD l=580		
7	3615 6304 000	ロッドB	1	ROD L=90 M10L		
8	3410 5228 000	ターンバックル	1	BUCKLE M10 × 70		
9	A301 0110 003	ナット	1	NUT M10 3種		
10	A301 2110 003	ナット	1	NUT M10L3種		
11	0350 0140 818	PW	2	WASHER,PLAIN 8 × 18 × 1.6		
12	0520 0125 025	ワリピン	2	PIN,SPLIT 2.5 × 25		
13	3427 5111 000	ストッパ	1	STOPPER		
14	K700 0106 014	Fボルト	2	BOLT M6 × 14		
15	F300 0106 000	Fナット	2	NUT M6		