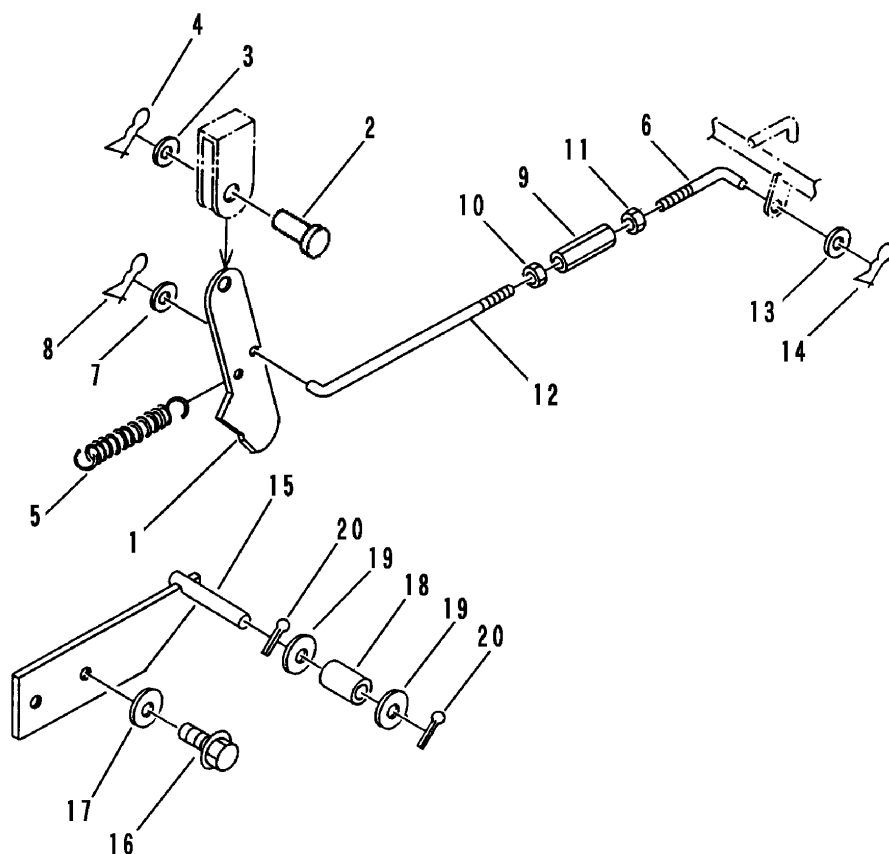


FIG 17 ドアロック DOOR LOCK



見出 NO.	部品番号 PART NO.	部品名称 PART NAME	個数 Q'ty	型 寸 DESCRIPTION	適用号機 FROM ~ UP TO SERIAL NO	備考 REMARKS
1	3427 5201 000	ドアロックプレート	1	PLATE		
2	0562 0108 025	ヒアアタマピン	1	PIN,CLEVIS 8 × 25		
3	0350 0140 818	PW	1	WASHER,PLAIN 8 × 18 × 1.6		
4	0523 0108 000	スナップピン	1	PIN,SNAP 8用		
5	3407 3211 000	スプリング	1	SPRING #6		
6	3634 4702 000	ロッド	1	ROD L=65 M8L		
7	0350 0140 818	PW	1	WASHER,PLAIN 8 × 18 × 1.6		
8	0523 0108 000	スナップピン	1	PIN,SNAP 8用		
9	3208 3410 000	ターンバックル	1	BUCKLE M8 × 50		
10	A301 0108 003	ナット	1	NUT M8 3種		
11	A301 2108 003	ナット	1	NUT M8L3種		
12	3411 5303 000	ロッドA	1	ROD A		
13	0350 0140 818	PW	1	WASHER,PLAIN 8 × 18 × 1.6		
14	0523 0108 000	スナップピン	1	PIN,SNAP 8用		
15	3427 5205 000	ロックサポート	1	SUPPORT		
16	K710 0108 020	Fボルト	2	BOLT M8 × 20		
17	0350 0140 822	PW	2	WASHER,PLAIN 8 × 22 × 1.6		
18	3615 6406 000	ローラー	1	ROLLER		
19	0350 0151 226	PW	2	WASHER,PLAIN 12 × 26 × 2.3		
20	0520 0132 025	ワリピン	2	PIN,SPLIT 3.2 × 25		