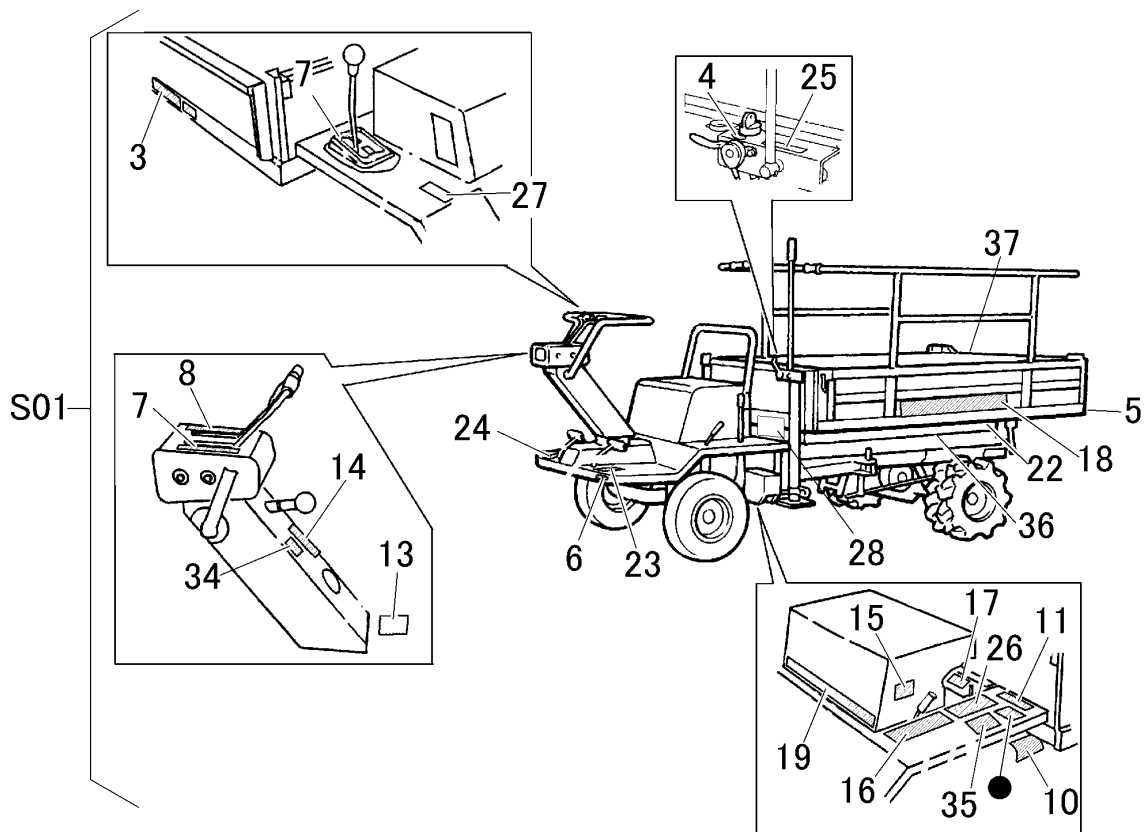


FIG 19 マーク MARK



見出	部品番号	部品名称		個数	型 寸	適用号機	備考
NO.	PART NO.	PART NAME		Q'ty	DESCRIPTION	FROM ~ UP TO SERIAL NO.	REMARKS
S01	3428 600A 000	マークセット	MARK set	1			
3	3428 6005 000	サイドイサキヨウノウリヨク	MARK	1			
4	3420 5005 000	スタータイリキリ	MARK	1			
5	3531 5017 000	ハンシャキョウ	MARK	2	赤		
6	3531 5018 000	ハンシャキョウ	MARK	2	黄		
7	3420 5011 000	ソウコウハンソクイチ	MARK	1			
8	3420 5012 000	ソウコウクラッチ	MARK	1			
9	3420 5013 000	チュウシャブレーキ	MARK	1			
10	3415 6022 000	パッケージチュウユ	MARK	1			
11	3648 6073 000	ソウサジノチュウイ	MARK	1			
13	3420 5013 100	オイルテンケン	MARK	1			
14	3420 5014 000	チュウシャブレーキソウサ	MARK	1			
15	3420 5015 000	コノウヨウウンパン	MARK	1			
16	3420 5016 000	デフロック	MARK	1			
17	3427 6015 001	ヘルトサイズ	MARK	1			
18	3420 5031 001	ストライプ	MARK	2			
19	3420 5032 001	ストライプ	MARK	1			
22	3611 5021 000	ラッカボウシホウ	MARK	1			
23	3409 5011 000	クラッチペダル	MARK	1			
24	3409 5012 000	ブレーキペダル	MARK	1			