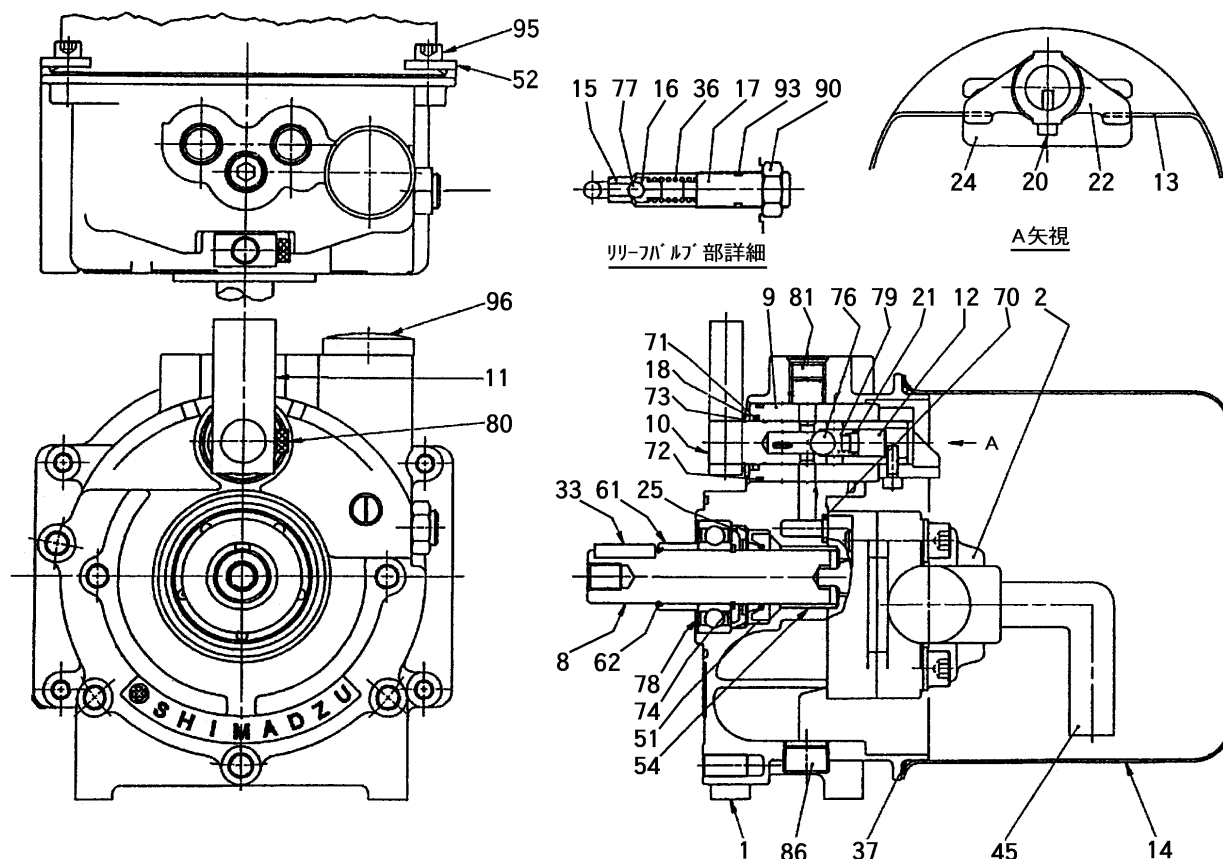


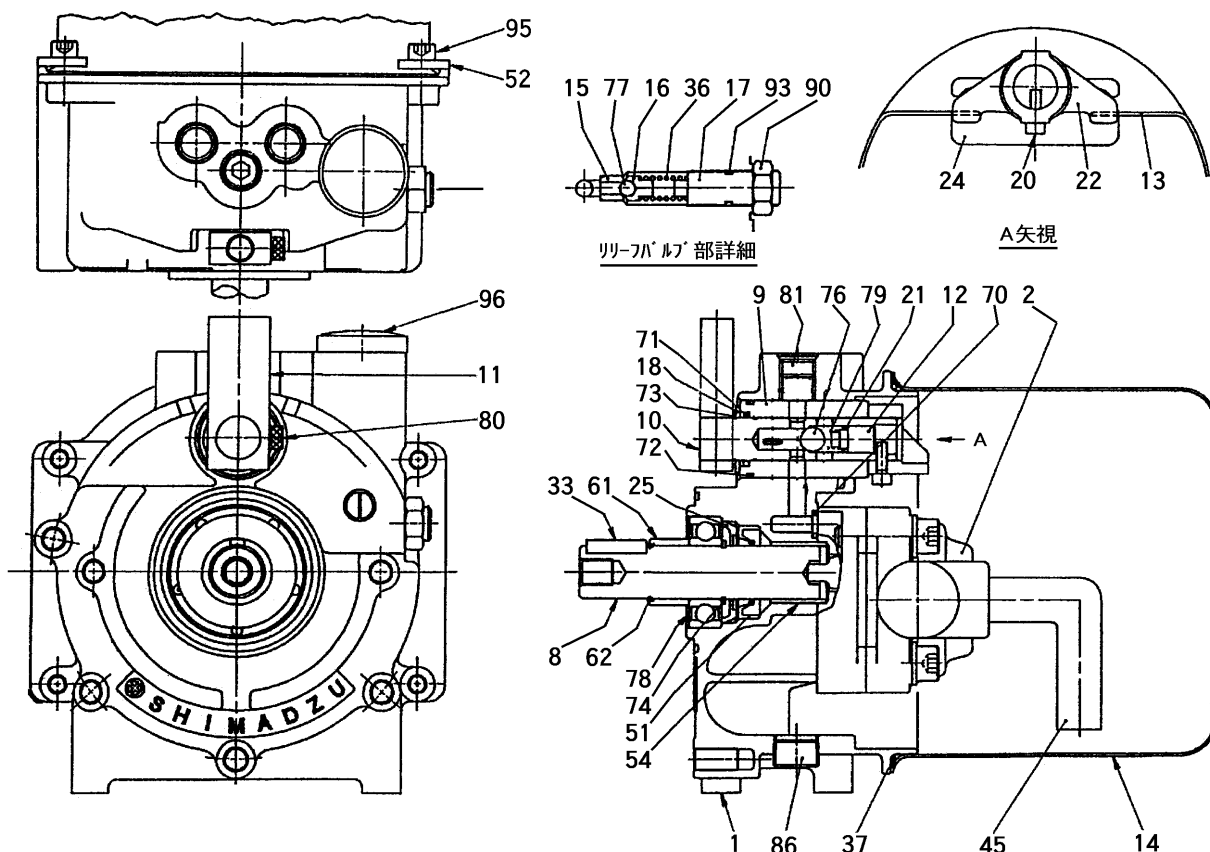
FIG 21 パッケージ HYDRULIC PUMP



見出 NO.	部品番号 PART NO.	部品名称 PART NAME	個数 Q'ty	型 寸 DESCRIPTION	適用号機 FROM ~ UP TO SERIAL NO	備 考 REMARKS
1		アダプタプレート	1	402-11909-01		部品供給不可
2	9S402-11546-19	ポンプASSY	1	402-11546-19		
8		シャフト	1	402-10891-07		部品供給不可
9		スリーブ	1	402-10892-01		部品供給不可
10		スプール	1	402-10893-06		部品供給不可
11	9S402-10894-11	レバー	1	402-10894-11		
12	9S402-10895-03	スプリングリテーナ	1	402-10895-03		
13	9S402-10896-04	スプリング(レバー)	1	402-10896-04		
14	9S402-11817-01	タンク	1	402-11817-01		
15		シートバルブ	1	402-10079-07		部品供給不可
16		ボヘット	1	402-10080-07		部品供給不可
17	9S402-10697-07	アジャスチング スクリュ	1	402-10697-07		
18	9S402-11003-00	リテーナ	1	402-11003-00		
20	9S022-25073-00	アナツキホルトM5×12	1	022-25073-00		
21	9S036-10204-00	オリング (P6)	1	036-10204-00		
22	9S402-11355-00	カム	1	402-11355-00		
24		バップルカバー	1	402-11043-01		部品供給不可
25		リテーナ	1	402-11722-00		部品供給不可
33	9S402-00239-78	ハイコウキ 5×5×18	1	402-00239-78		
36	9S402-00402-43	スプリング(リリーフ)	1	402-00402-43		
37	9S402-00640-02	オリング(タンク)	1	402-00640-02		
45	9S402-11595-03	スイミチューブ	1	402-11595-03		
51		オイルシール	1	036-50073-00		部品供給不可
52	9S402-11213-10	クランプ	2	402-11213-10		
54		ドライブアリング	1	031-40133-00		部品供給不可

注記) パッケージ構成部品は、供給可能(供給不可部品を除く)ですが、組立に際して熟練した技術が必要です。パッケージASSY供給が望ましい。

FIG 21 パッケージ HYDRULIC PUMP



見出 NO.	部品番号 PART NO.	部品名称 PART NAME	個数 Q'ty	型 寸 DESCRIPTION	適用号機 FROM ~ UP TO SERIAL NO.	備 考 REMARKS
61		スベ-サ	1	402-11396-00		部品供給不可
62		Cリング	1	402-11397-00		部品供給不可
70	9S036-10405-00	Oリング P7	1	036-10405-00		
71	9S036-10217-00	Oリング P16	1	036-10217-00		
72		Oリング S24	1	400-50500-46		部品供給不可
73	9S026-60014-00	Cガタメリ 16	1	026-60014-00		
74		Cガタメリ 20	1	026-60018-00		部品供給不可
76	9S031-65109-00	スチ-ルボ-ル 9/32	1	031-65109-00		
77		スチ-ルボ-ル 7/32	1	031-65107-00		部品供給不可
78		ハ-アリング 6004DDU	1	030-03604-00		部品供給不可
79	9S402-00400-43	スプリング	1	402-00400-43		
80	9S022-25072-41	アナツキボルトM5×10	1	022-25072-41		
81	9S035-50702-00	アナツキプラグ	1	035-50702-00		
86	9S035-50703-00	アナツキプラグ	1	035-50703-00		
90	9S402-11523-00	ナット(M12×1.25)	1	402-11523-00		
93	9S036-10407-00	Oリング P9	1	036-10407-00		
95	9S022-20047-41	アナツキボルトM6×16	4	022-20047-41		
96	9S400-50509-09	プリーザ'キャップ	1	400-50509-09		

注記) パッケージ構成部品は、供給可能(供給不可部品を除く)ですが、組立に際して熟練した技術が必要です。パッケージASSY供給が望ましい。