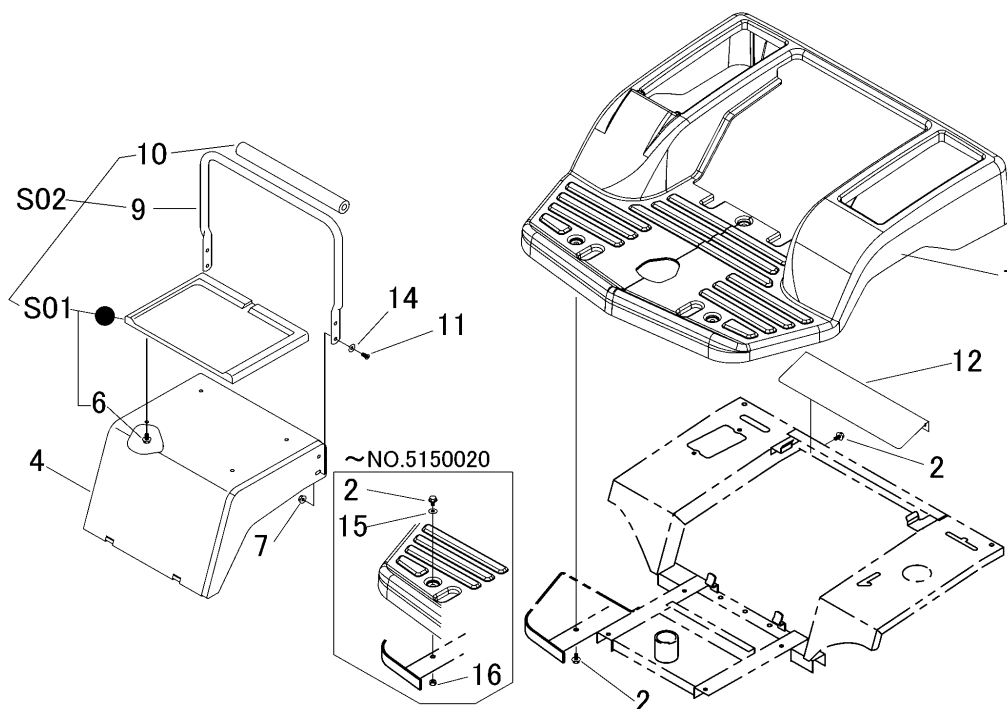


3432 110A カバ - COVER



見出 NO.	部品番号 PART NO.	部品名称 PART NAME	個数 Q'ty	型 寸 DESCRIPTION	互 換 性 R/P	適 用 号 機 FROM ~ UP TO SERIAL NO	備 考 REMARKS
1	3430 1101 000	ステップ	1			~ NO.5150020	
1	3430 1101 001	ステップ	1		B	NO.5150021 ~	
2	K110 0508 020	Fボルト	5	M8 × 20(SUS)		~ NO.5150020	
2	K110 0108 016	Fボルト	8	M8 × 16	B	NO.5150021 ~	
4	3430 1105 000	カバー	1				
6	K710 0108 012	Fボルト	4	M8 × 12(7T)			
7	F301 0108 000	Fナット	4	M8			
9	3430 1115 000	パイプ	1				
10	3430 1118 000	グリップ	1				
11	3430 4315 000	ボルト	4				
12	3430 1121 000	カバー	1				
14	0350 0140 822	PW	2	8 × 22 × 1.6			
15	0350 0540 822	PW	5	8 × 22 × 1.6	廃	~ NO.5150020	
16	A351 0108 002	Uナット	5	M8	廃	~ NO.5150020	
S01	3430 9912 000	シートセット	1	SEAT set			
S02	3430 9913 000	パイプ・シートセット	1	PIPE set			