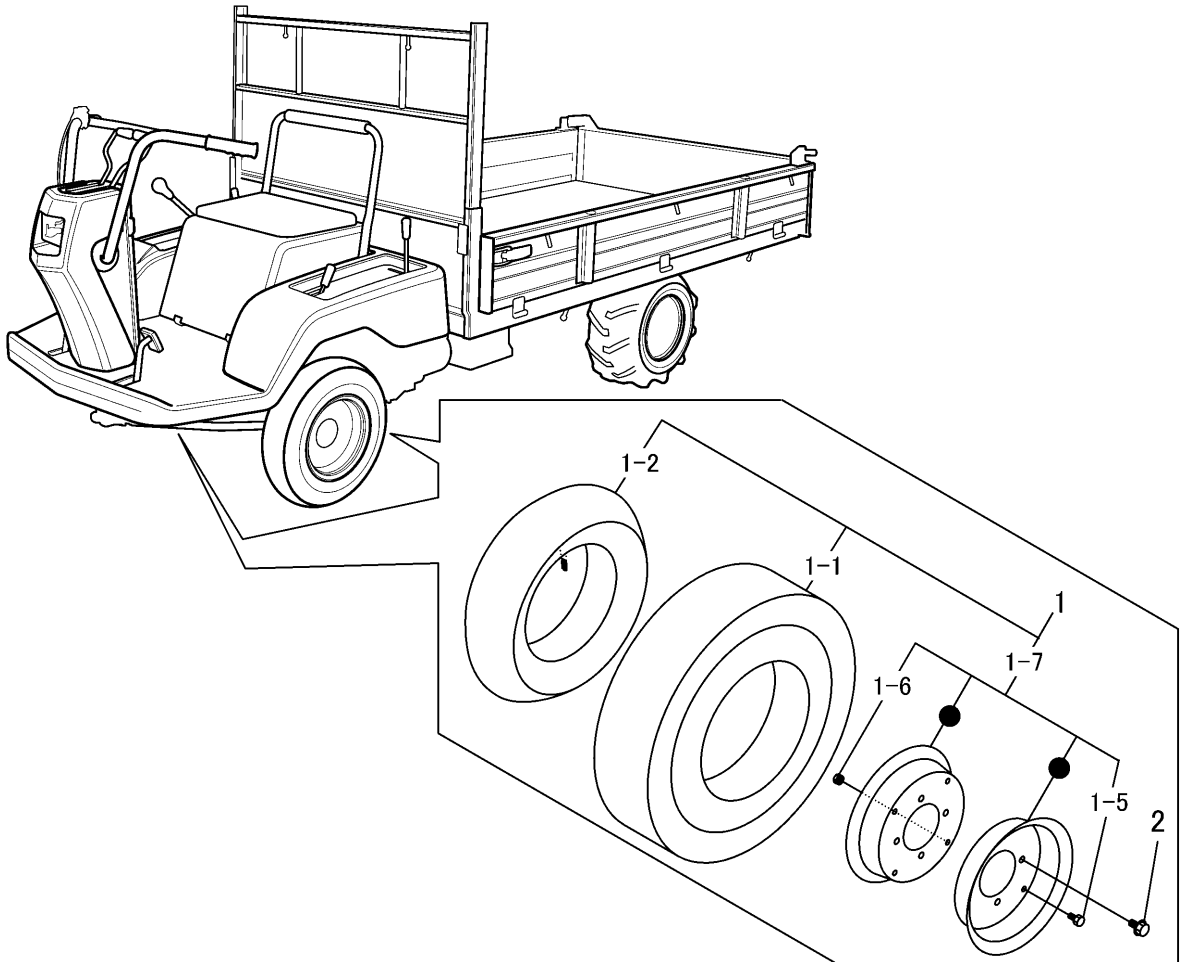


3420 230A フロントタイヤ FRONT TIRE



見出 NO.	部品番号 PART NO.	部品名称 PART NAME	個数 Q'ty	型 寸 DESCRIPTION	互 換 性 R/P	適 用 号 機 FROM ~ UP TO SERIAL NO.	備 考 REMARKS
1	3420 2301 000	タイヤ ASSY	2	HC 4.00-8 4PR			
1-1	3407 2302 000	タイヤ	2	HC 4.00-8 4PR			
1-2	3407 2408 000	チューブ	2	4.00-8 直型			
1-2	3407 2303 000	チューブ	2	4.00-8 L型			
1-5	A110 0108 016	ボルト	8	M8 × 16			
1-6	H301 0108 001	ナット	8	M8			
1-7	3407 9902 000	ホイールASSY	2				
2	F114 0112 020	セムメ	8	M12 × 20			