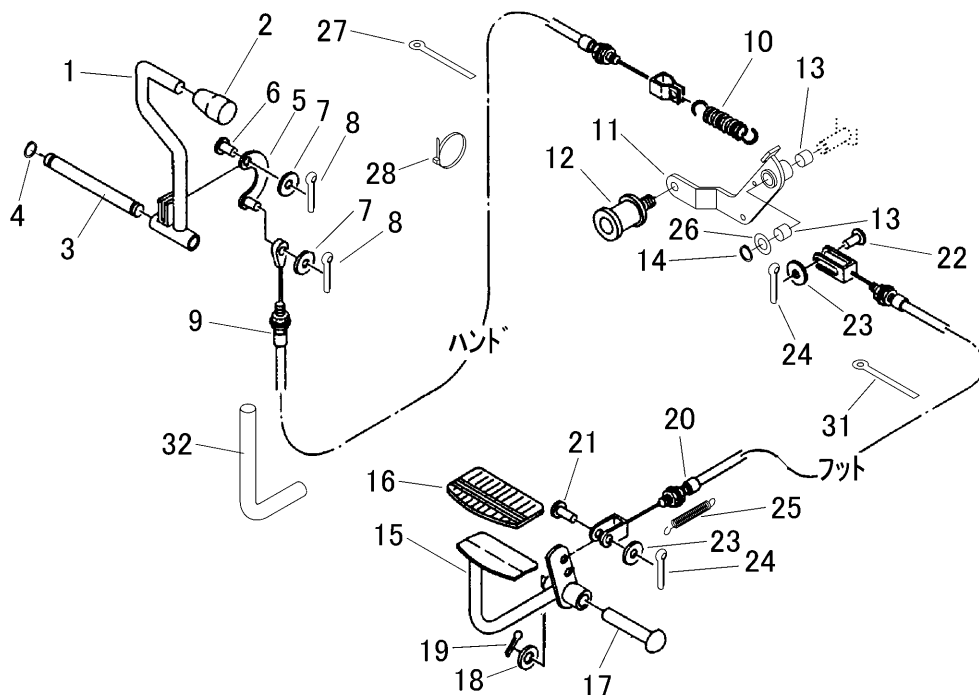
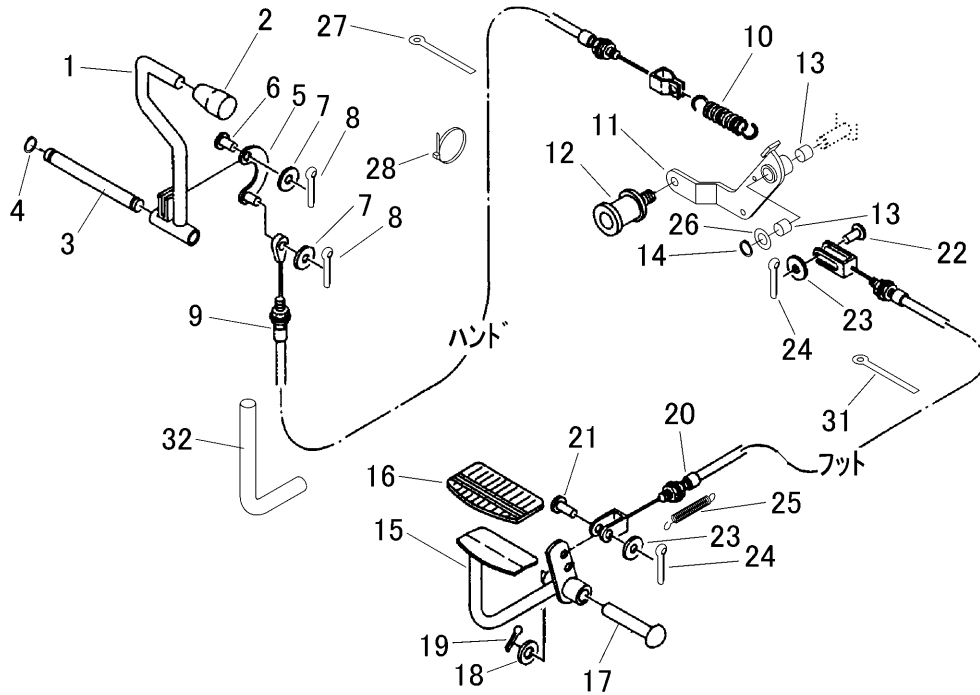


3430 300A クラッチ CLUTCH



見出 NO.	部品番号 PART NO.	部品名称 PART NAME	個数 Q'ty	型 寸 DESCRIPTION	互 換 性 R/P	適 用 号 機 FROM ~ UP TO SERIAL NO.	備 考 REMARKS
1	3430 3001 000	レバー	1	LEVER			
2	0691 0012 250	グリップ	1	GRIP 12用黒色			
3	3430 3004 000	トリツケピン	1	PIN			
4	0740 0001 300	リング	2	RING S13			
5	3407 3012 000	クラッチレバーアーム	1	ARM			
6	0562 0106 021	ヒアタマピン	1	PIN 6×21			
7	0350 0130 613	PW	2	WASHER 6×13×1.0			
8	0520 0120 012	ワリピン	2	PIN SPLIT 2.0×12			
9	3430 3011 000	ワイヤ	1	WIRE			ハンド用
10	3616 3027 000	バネ	1	SPRING			
11	3430 3015 000	テンションアーム	1	TENSION ARM			
12	3611 3211 000	テンションプーリアッシ	1	PULLEY			
13	0796 0161 815	DUブッシュ	2	BUSH 16×18×15			
14	0740 0001 600	リング	1	RING S16			
15	3430 3021 000	ペダル	1	PEDAL			
16	3420 3026 000	ペダルパット	1	BOOTS			
17	0562 0112 080	ヒアタマピン	1	PIN 12×80			
18	0350 0151 226	PW	1	WASHER 12×22×2.3			
19	0520 0132 025	ワリピン	1	PIN SPLIT 3.2×25			
20	3430 3026 000	ワイヤ	1	WIRE			フット用
21	0562 0108 020	ヒアタマピン	1	PIN 8×20			
22	0562 0108 022	ヒアタマピン	1	PIN 8×22			
23	0350 0140 818	PW	2	WASHER 8×18×1.6			
24	0520 0125 016	ワリピン	2	PIN SPLIT 2.5×16			
25	3205 2004 000	スプリング	1	SPRING #50			

3 4 3 0 3 0 0 A クラッチ CLUTCH



見出	部品番号	部品名称		個数	型 寸	互 換 性	適 用 号 機	備 考
NO.	PART NO.		PART NAME	Q'ty	DESCRIPTION	R/P	FROM ~ UP TO SERIAL NO.	REMARKS
26	0350 0161 630	PW	WASHER	1	16 × 30 × 3.0			
27	0050 2114 083	クランプ	CLAMP	2				
28	5210 0099 100	SKR インダ-	CLAMP	1				
31	0050 2106 063	クランプ	CLAMP	1				
32	3534 3115 000	コルゲ-トチューブ	TUBE	1	呼び径 7			