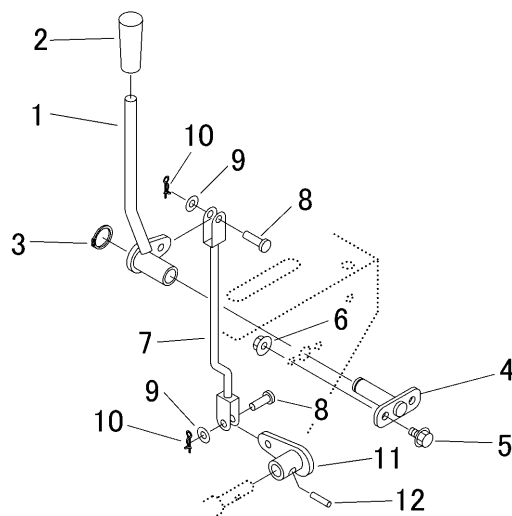


3 4 3 0 3 5 0 A フクヘンソク AUXILIARY LEVER



見出	部品番号	部品名称		個数	型 寸	互	適 用 号 機	備 考
NO.	PART NO.	PART NAME		Q'ty	DESCRIPTION	換	FROM ~ UP TO SERIAL NO.	REMARKS
						性		
						R/P		
1	3430 3501 000	レバ-	LEVER	1				
2	0691 0012 253	グリップ	GRIP	1	12用黄色			
3	0740 0001 600	リング	RING	1	S16			
4	3430 3505 000	ピン	PIN	1				
5	K110 0108 016	Fボルト	BOLT	2	M8×16(4T)			
6	F301 0108 000	Fナット	NUT	2	M8			
7	3430 3511 000	ロッド	ROD	1				
8	0562 0108 022	ピラアタマピン	PIN	2	8×22			
9	0350 0140 818	PW	WASHER	2	8×18×1.6			
10	0523 0108 000	スナップピン	PIN SNAP	2	呼び8			
11	3430 3515 000	リンク	LINK	1				
12	0550 0006 025	スプリングピン	PIN SPRING	1	6×25			