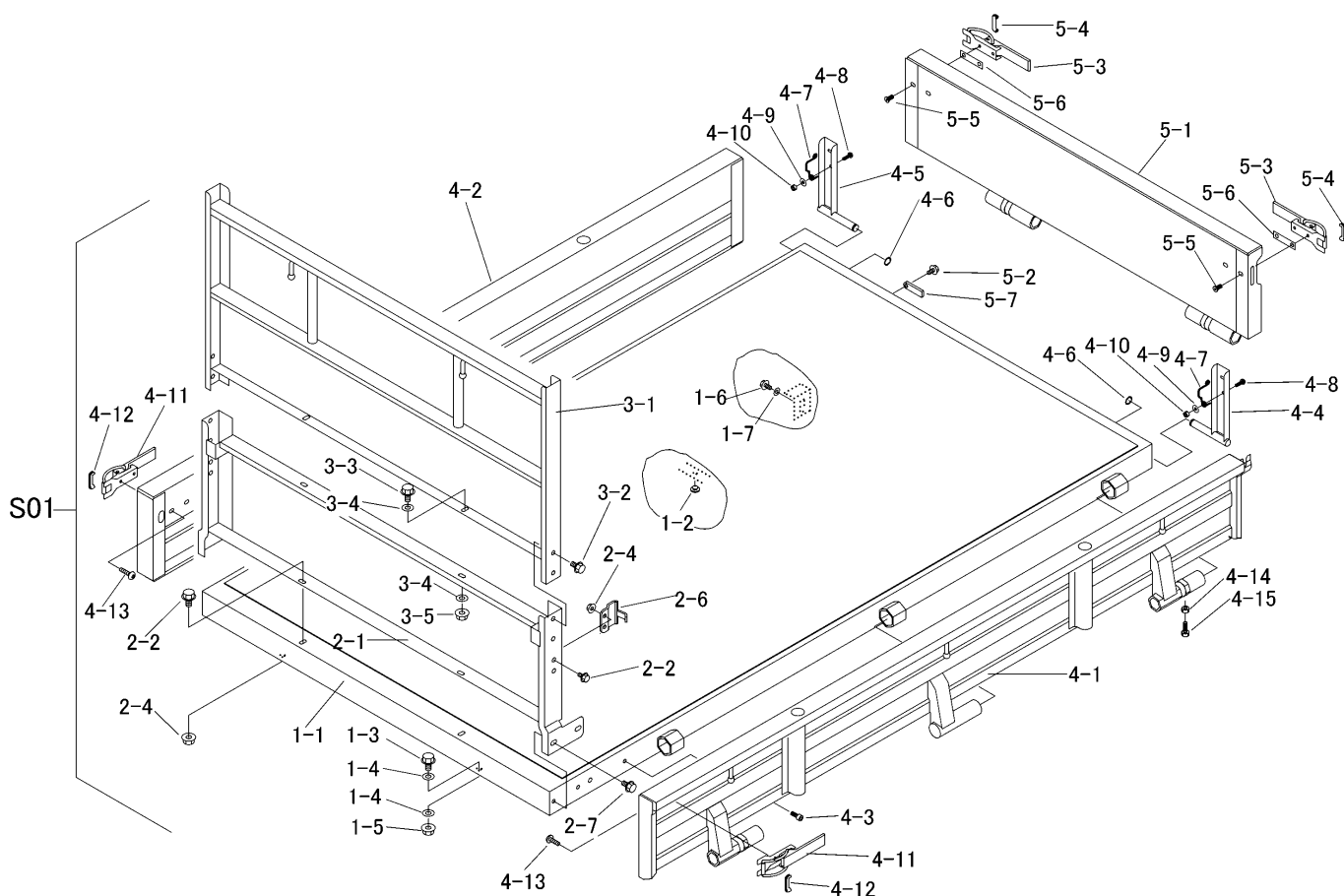


3433 9901 ニダイASSY WAGON ASSY ( 標準 )



見出	部品番号	部品名称		個数	型 寸	互	適 用 号 機	備 考
NO.	PART NO.	PART NAME		Q'ty	DESCRIPTION	R/P	FROM ~ UP TO SERIAL NO.	REMARKS
S01	3433 9901 000	ニダイセット	WAGON set	1				
1-1	3433 4001 000	フレーム	FRAME	1				
1-2	3606 4024 000	ホウオンゴム	RUBBER	4				
1-3	K110 0108 016	Fボルト	BOLT	2	M8×16			
1-4	0350 0140 818	PW	WASHER	4	8×18×1.6			
1-5	F301 0108 000	Fナット	NUT	2	M8			
1-6	F114 0112 025	セムスA	BOLT	2	M12×25			
1-7	0350 0151 226	PW	WASHER	2	12×26×2.3			
2-1	3430 4101 000	パネル	PANEL	1				
2-2	K110 0108 016	Fボルト	BOLT	6	M8×16(4T)			
2-4	F301 0108 000	Fナット	NUT	6	M8			
2-6	3721 4114 000	プレート	PLATE	2				
2-7	K710 0110 020	Fボルト	BOLT	4	M10×20(7T)			
3-1	3430 4201 000	アーチ	ARCH	1				
3-2	K710 0110 016	Fボルト	BOLT	4	M10×16(7T)			
3-3	K110 0108 016	Fボルト	BOLT	2	M8×16			
3-4	0350 0140 818	PW	WASHER	4	8×18×1.6			
3-5	F301 0108 000	Fナット	NUT	2	M8			
4-1	3682 4101 000	サイドゲート	SIDE GATE	1				
4-2	3682 4121 000	サイドゲート	SIDE GATE	1				
4-3	3569 4623 000	キャップスクリュー	BOLT	2	M8×20			
4-4	3721 4222 000	ブラケット	BRACKET	1				
4-5	3721 4224 000	ブラケット	BRACKET	1				

