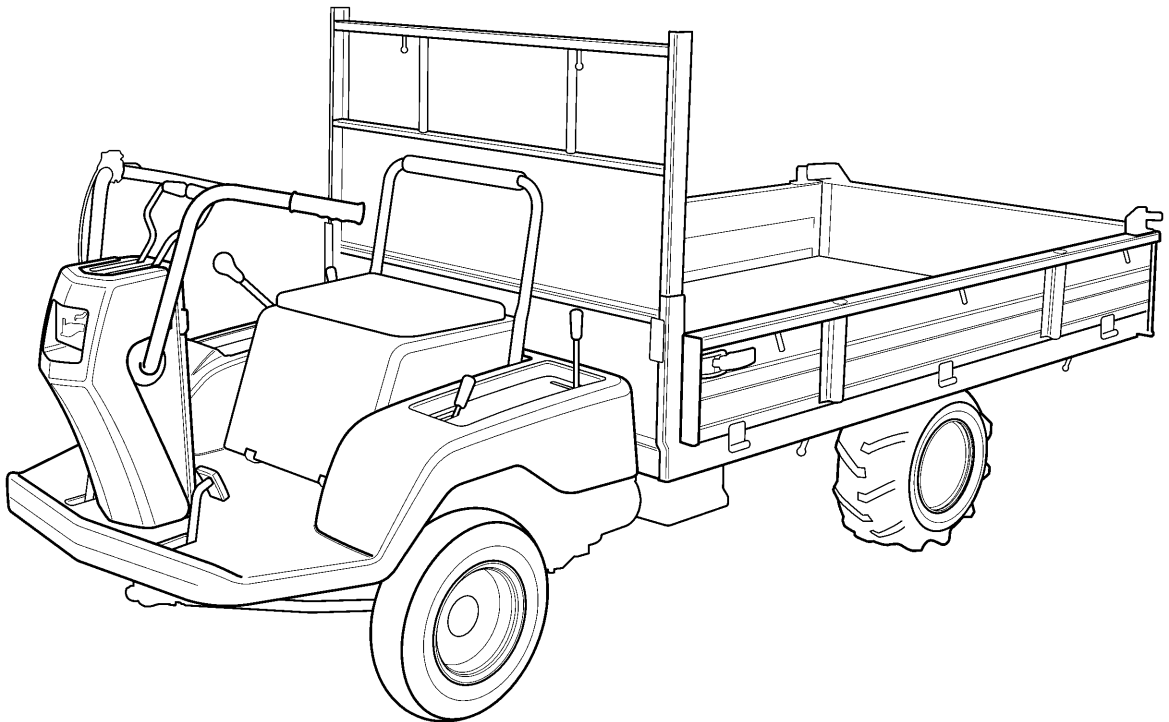


CANYCOM

PARTS LIST
ES81

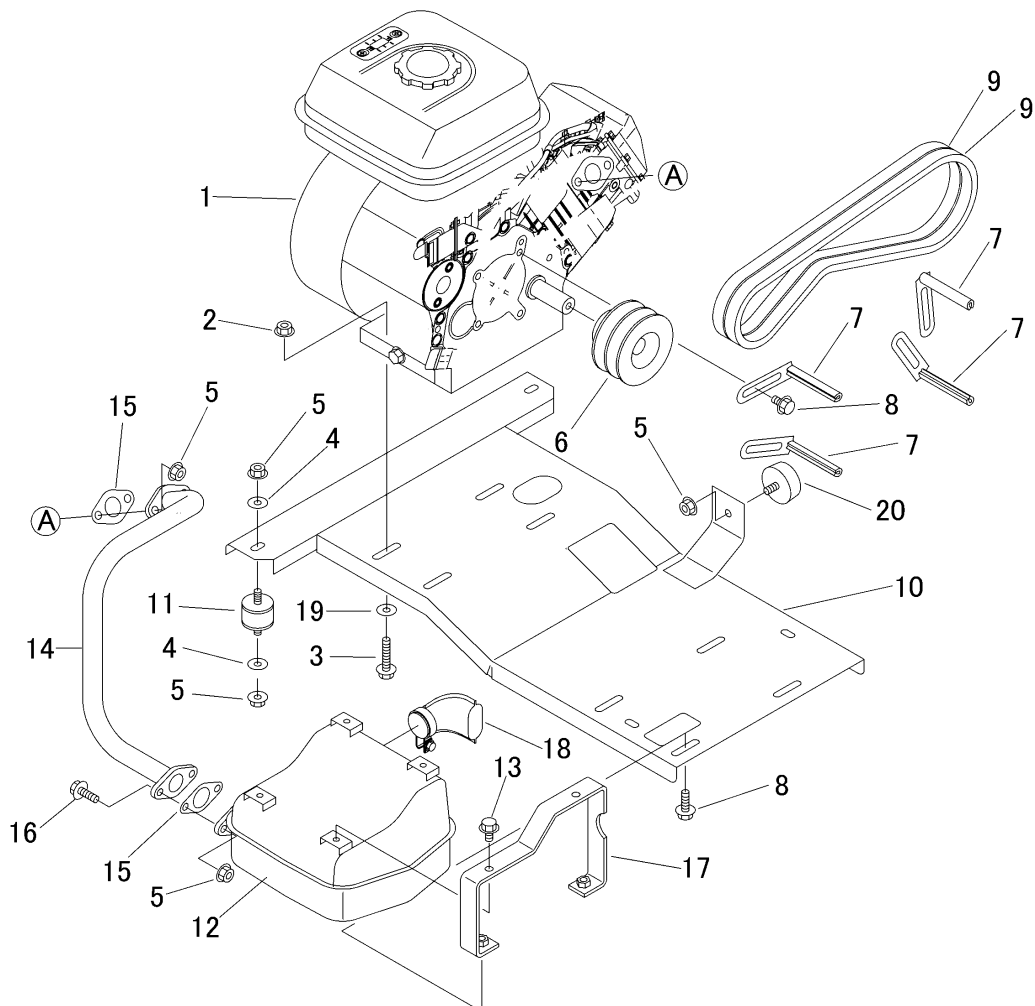


目 次

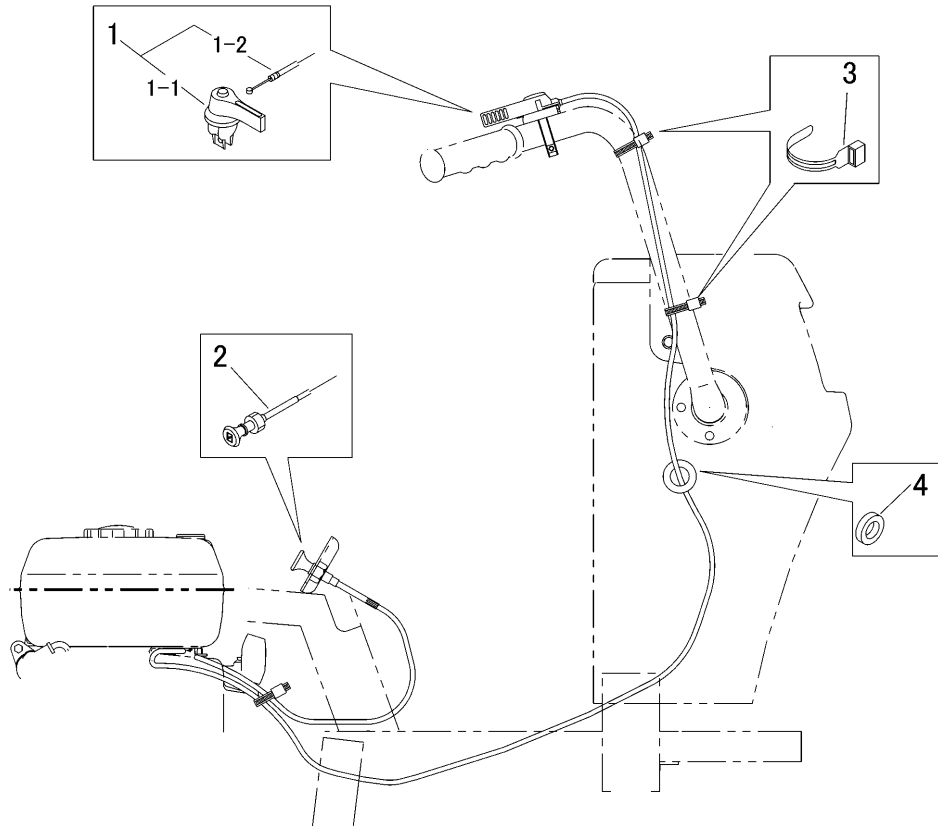
CONTENS

3431	000A	エンジン ENGINE	(セルツキ・副変速ツキ)	1
3430	010A	エンジンコントロール ENGINE CONTROL		2
3431	020A	デンソウ ELECTRIC	(セルツキ)	3-4
3430	110A	カバー COVER	(副変速ツキ)	5
3430	200A	ミッション TRANSMISSION	(副変速ツキ)	6
3430	210A	プロペラシャフト PROPELLER SHAFT	(副変速ツキ)	7
3430	220A	マエシャジク FRONT AXLE		8
3420	230A	フロントタイヤ FRONT TIRE		9
3420	240A	リヤタイヤ REAR TIRE	(ワイド)	10
3427	240A	リヤタイヤ REAR TIRE	(ダブル・オプション)	11
3430	300A	クラッチ CLUTCH		12-13
3430	310A	ブレーキ BRAKE		14-15
3430	320A	チェンジ GEAR SHIFT		16
3430	330A	デフロック DIFFERENTIAL LOCKING DEVICE		17
3430	340A	ハンドル STEERING		18-19
3430	350A	フクヘンソク AUXILIARY LEVER		20
3433	9901	ニダイASSY WAGON ASSY	(標準)	21-22
3435	600A	マーク MARK	(セルツキ・副変速ツキ)	23
3433	610A	フゾクヒン ACCESSORIES		24
3430	700A	オプション OPTION		25
3431	0201	配線図 DIAGRAM	(セルツキ)	26

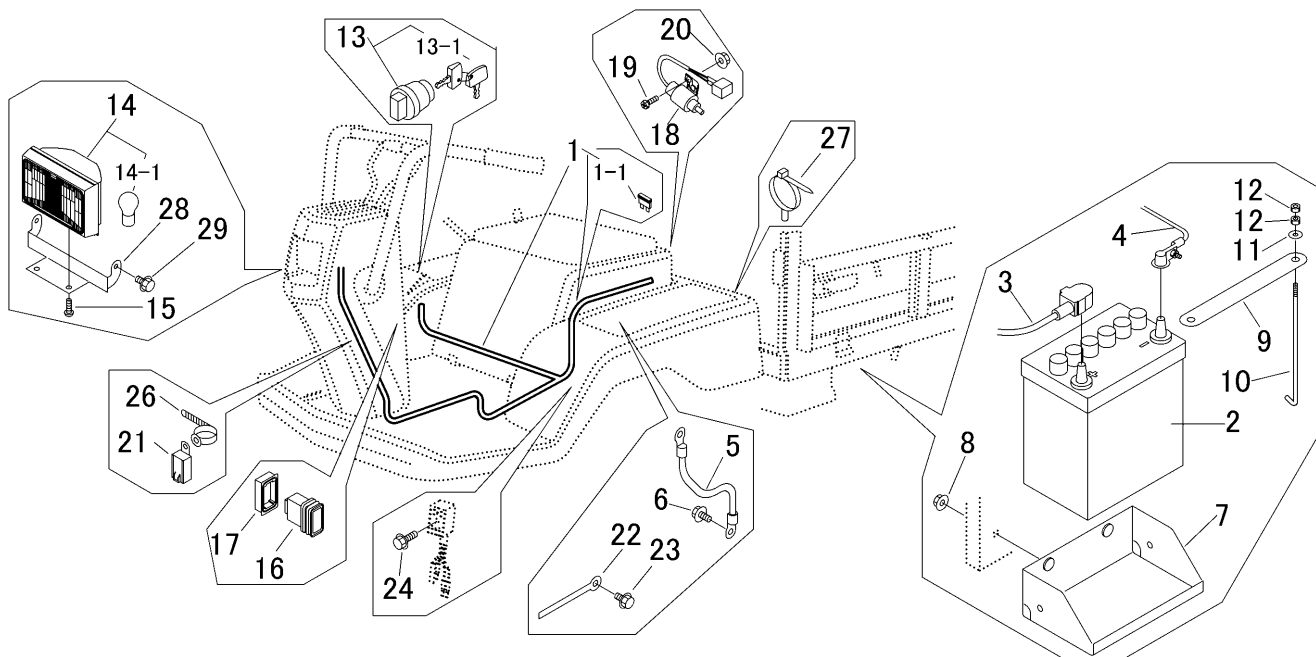
3431 000A エンジン ENGINE (セルツキ・副変速ツキ)



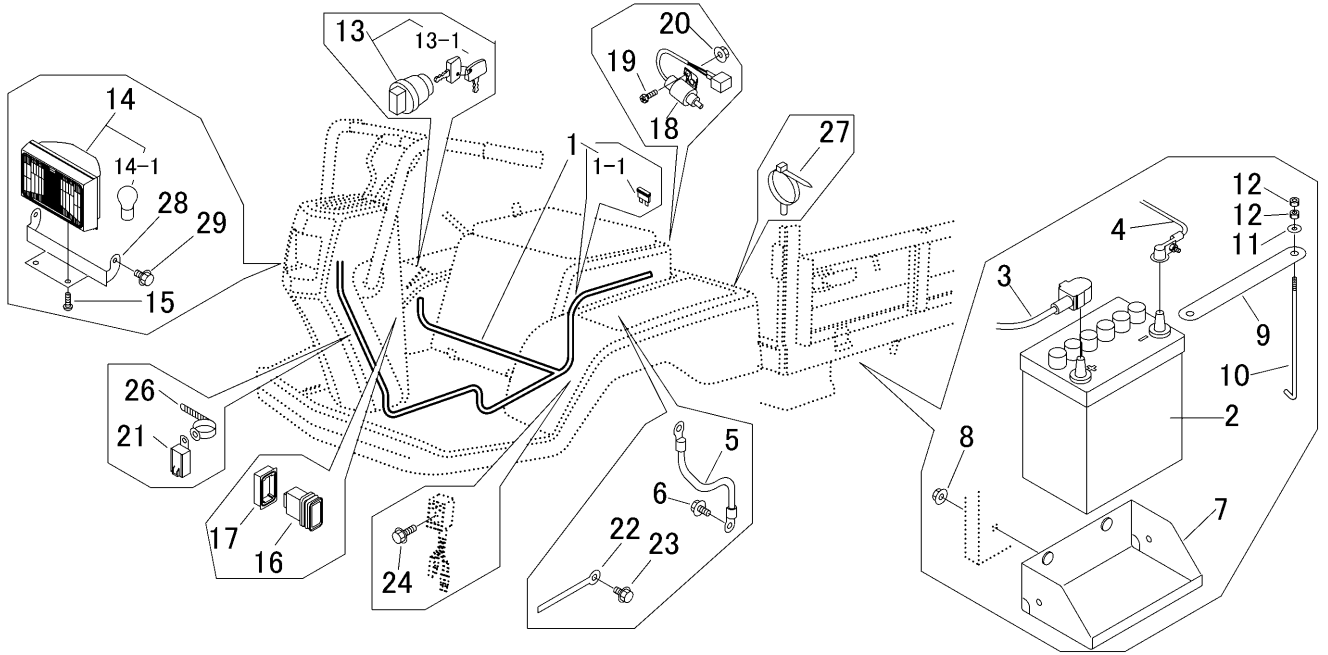
見出	部品番号	部品名称		個数	型 寸	互	適用号機	備 考
NO.	PART NO.	PART NAME		Q'ty	DESCRIPTION	R/P	FROM ~ UP TO SERIAL NO.	REMARKS
1	3432 0002 000	エンジン	ENGINE	1	GR250-E-GCLS-CH1			
2	F301 0110 000	ナット	NUT	4	M10			
3	K814 0110 040	ボルト	BOLT	4	M10 x 40(8T)			
4	0350 0140 822	PW	WASHER	8	8 x 22 x 1.6			
5	F301 0108 000	ナット	NUT	14	M8			
6	3431 0005 000	プーリ	PULLEY	1				
7	3205 0011 000	ベルトストッパー	STOPPER	4				
8	K110 0108 016	ボルト	BOLT	8	M8 x 16(4T)			
9	0852 1300 035	Vベルト	VBELT	2	SB35W400			
10	3432 0015 000	ベース	BASE	1				
11	3632 0106 000	ホウシゴム	INSULATOR	4				
12	3430 0021 000	マフラ	MUFFLER	1				
13	K700 0106 012	ボルト	BOLT	4	M6 x 12(7T)			
14	3430 0025 000	エキゾーストパイプ	EX PIPE	1				
15	3430 0029 000	パッキン	PACKING	2				
16	K710 0108 025	ボルト	BOLT	2	M8 x 25(7T)			
17	3430 0035 000	ブラケット	BRACKET	2				
18	3430 0038 000	ハイキカンカバー-Assy	COVER	1				
19	0350 0151 026	PW	WASHER	4	10 x 26 x 2.3			
20	3628 4031 000	ホウシゴム	INSULATOR	1				



見出	部品番号	部品名称		個数	型 寸	互換性	適用号機	備 考
NO.	PART NO.	PART NAME		Q'ty	DESCRIPTION	R/P	FROM - UP TO SERIAL NO.	REMARKS
1	3430 0101 000	スロットルレバ'-Assy	LEVER	1				
1-1	3533 0102 000	スロットルレバ'-	LEVER	1				
1-2	3209 0302 000	ワイヤ-	WIRE	1	WG013244			
2	3516 0203 000	チョークワイヤ-	WIRE	1				
3	3513 3131 000	プラスチックバンド	BAND	3	黒色			
4	3508 1057 000	ホゴゴム	RUBBER	1	P-1			

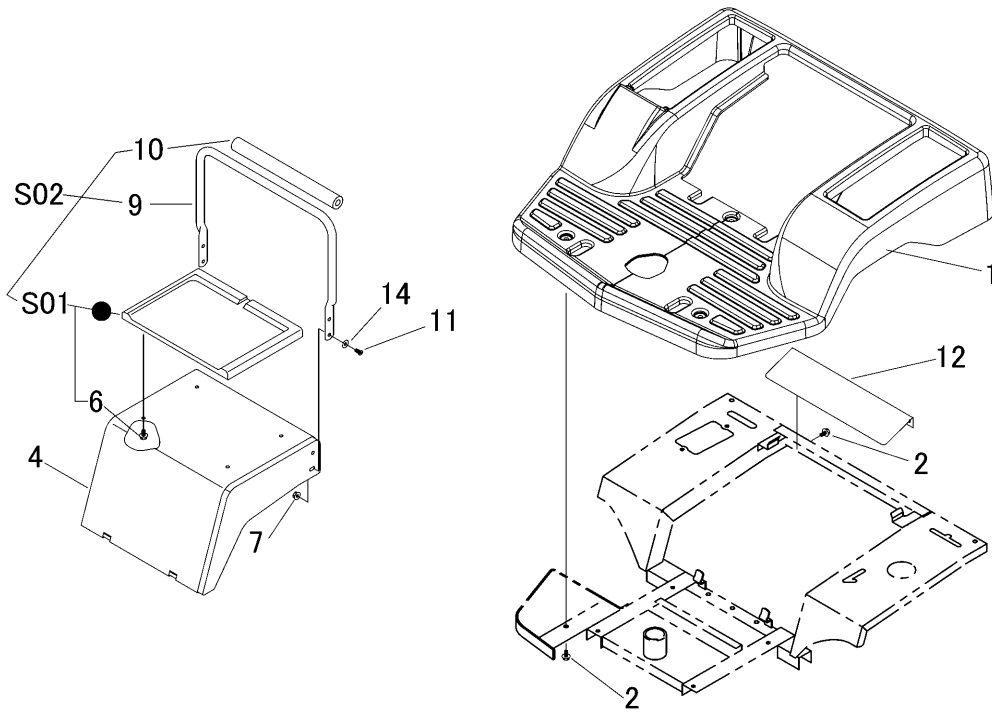


見出	部品番号	部品名称		個数	型 寸	互	適 用 号 機	備 考
NO.	PART NO.	PART NAME		Q'ty	DESCRIPTION	R/P	FROM ~ UP TO SERIAL NO.	REMARKS
1	3430 0202 000	ハーネス	HARNESS	1				
1-1	0980 1002 002	ヒューズ	FUSE	1	20A(黄)			
2	3705 3901 000	バッテリー	BATTERY	1				
3	0980 7150 904	プラスコード	CODE	1	15-L900			
4	3643 0217 000	マイナスコード	WIRE	1				
5	3415 0055 000	リードセン	WIRE	1				
6	3522 0238 100	タップタイト	TAPTIGHT	2				
7	3430 0205 000	ブラケット	BRACKET	1				
8	F301 0108 000	ナット	NUT	2	M8			
9	3407 0506 000	ステップイタホキヨウ	PLATE	1				
10	5201 0203 000	バッテリーリッドケホルト	BOLT	2				
11	0350 0140 618	PW	WASHER	2	6 x 18 x 1.6			
12	A300 0106 001	ナット	NUT	4	M6			
13	3718 0425 000	メインスイッチAssy	SWICTH	1				
13-1	3718 0425 100	キー-Assy	KEY	1				
14	5310 0211 000	ライトAssy	LAMP	1	12V23W			
14-1	0980 8122 304	バルブ	BULB	1	12V23W			
15	H242 0106 014	ナハセム入B	SCREW	2	M6 x 14			
16	5229 0511 000	スイッチ	SWITCH	1				
17	5229 0525 000	ブラケット	BRACKET	1	黒			
18	5310 0208 000	スイッチ	SWITCH	1				
19	F204 0105 016	セム入A	SCREW	2	M5 x 16			
20	F300 0105 001	ナット	NUT	2	M5			
21	3714 0491 000	リレ-	RELAY	1				
22	0050 2108 083	クランプ	CLAMP	2				

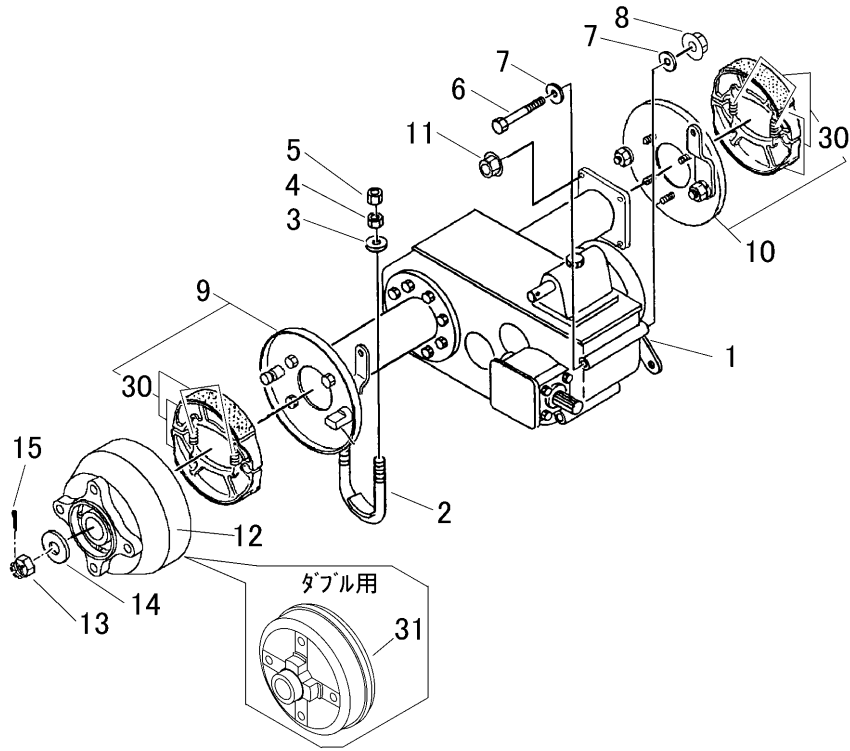


見出	部品番号	部品名称		個数	型 寸	互換性	適用号機	備考
NO.	PART NO.	PART NAME		Q'ty	DESCRIPTION	R/P	FROM ~ UP TO SERIAL NO.	REMARKS
23	K110 0108 016	Fボルト	BOLT	3	M8 x 16(4T)			
24	K804 0106 030	Fボルト	BOLT	1	M6 x 30			
26	3712 0315 000	クリップ	GRIP	3				
27	3715 0425 000	バンド	BAND	3				
28	3430 0207 000	ブラケット	BRACKET	1				
29	K700 0106 012	Fボルト	BOLT	2	M6 x 12(7T)			

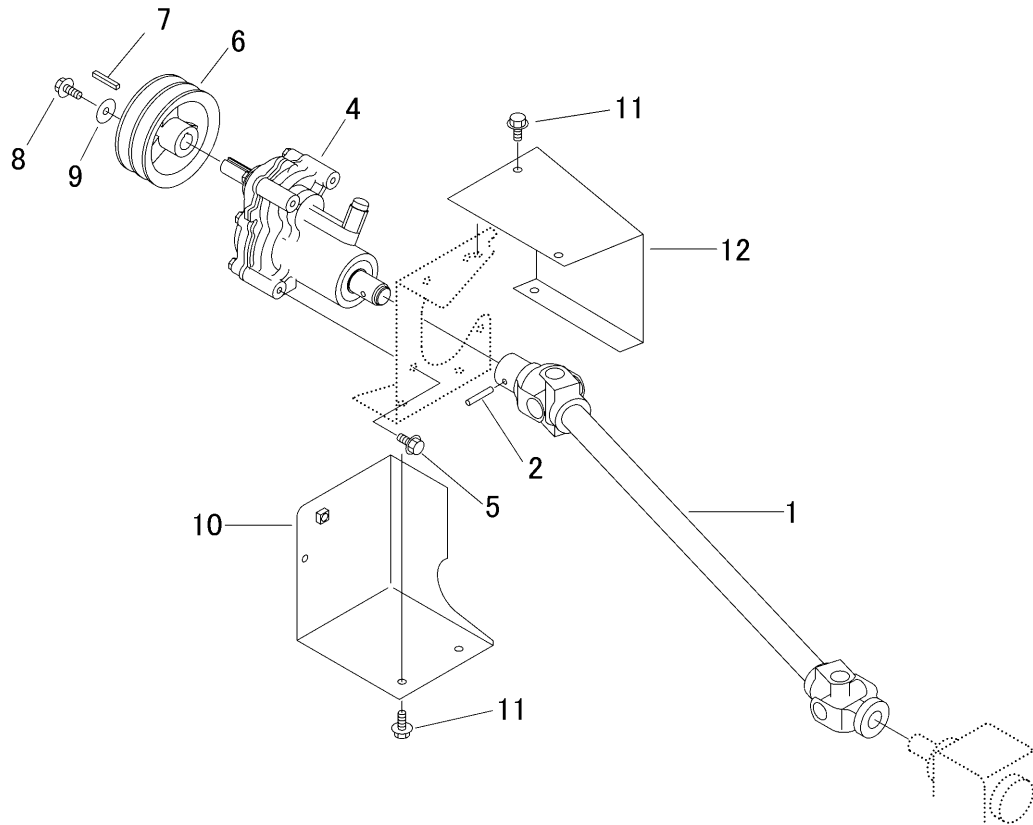
3430 110A カバー COVER (副変速ツキ)



見出	部品番号	部品名称		個数	型 寸	互	適 用 号 機	備 考
NO.	PART NO.	PART NAME		Q'ty	DESCRIPTION	R/P	FROM ~ UP TO SERIAL NO.	REMARKS
1	3430 1101 001	ステップ	STEP	1				
2	K110 0108 016	Fボルト	BOLT	8	M8 × 16			
4	3430 1105 000	カバー	COVER	1				
6	K710 0108 012	Fボルト	BOLT	4	M8 × 12(7T)			
7	F301 0108 000	Fナット	NUT	4	M8			
9	3430 1115 000	パイプ	PIPE	1				
10	3430 1118 000	グリップ	GRIP	1				
11	3430 4315 000	ボルト	BOLT	4				
12	3430 1121 000	カバー	COVER	1				
14	0350 0140 822	PW	WASHER	2	8 × 22 × 1.6			
S01	3430 9912 000	シートセット	SEAT set	1				
S02	3430 9913 000	パイプ・シートセット	PIPE set	1				

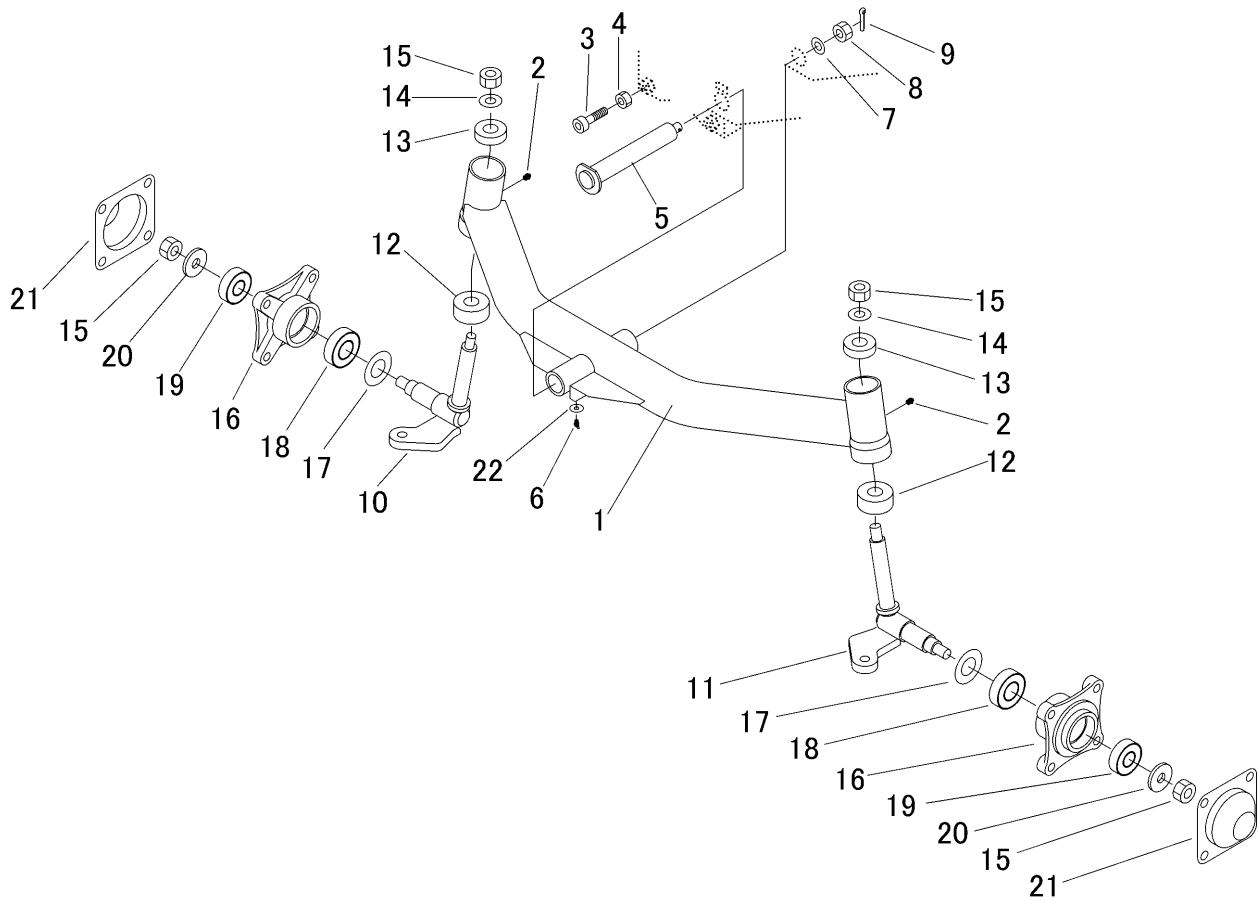


見出	部品番号	部品名称		個数	型 寸	互	適 用 号 機	備 考
NO.	PART NO.	PART NAME		Q'ty	DESCRIPTION	R/P	FROM - UP TO SERIAL NO.	REMARKS
1	7201 000V 000	ミッションASSY	TRANSMISSION	1	CT10V			
2	3407 2101 000	Uボルト	BOLT	2				
3	0350 0141 022	PW	WASHER	4	10×22×1.6			
4	A301 0110 001	ナット	NUT	4	M10(1種)			
5	A301 0110 003	ナット	NUT	4	M10(3種)			
6	A114 0110 140	ボルト	BOLT	1	M10×140×32			
7	0350 0151 026	PW	WASHER	2	10×26×2.3			
8	F301 0110 000	Fナット	NUT	1	M10			
9	7201 4101 000	ブレーキプレートR	PLATE	1				
10	7201 4102 000	ブレーキプレートL	PLATE	1				
11	F301 0108 000	Fナット	NUT	8	M8			
12	3420 2111 000	ブレーキドラム	DRAM	2				ワイド用
13	A310 0101 620	キャスルナット	NUT	2	M16(P=2高形)			
14	0350 0171 640	PW	WASHER	2	16X40X4.5			
15	0520 0140 032	ワリピン	PIN SPLIT	2	4.0×32			
30	7201 9901 000	シューセット	SHOE set	2				
31	7201 4108 011	ブレーキドラム	DRAM	2				ダブル用



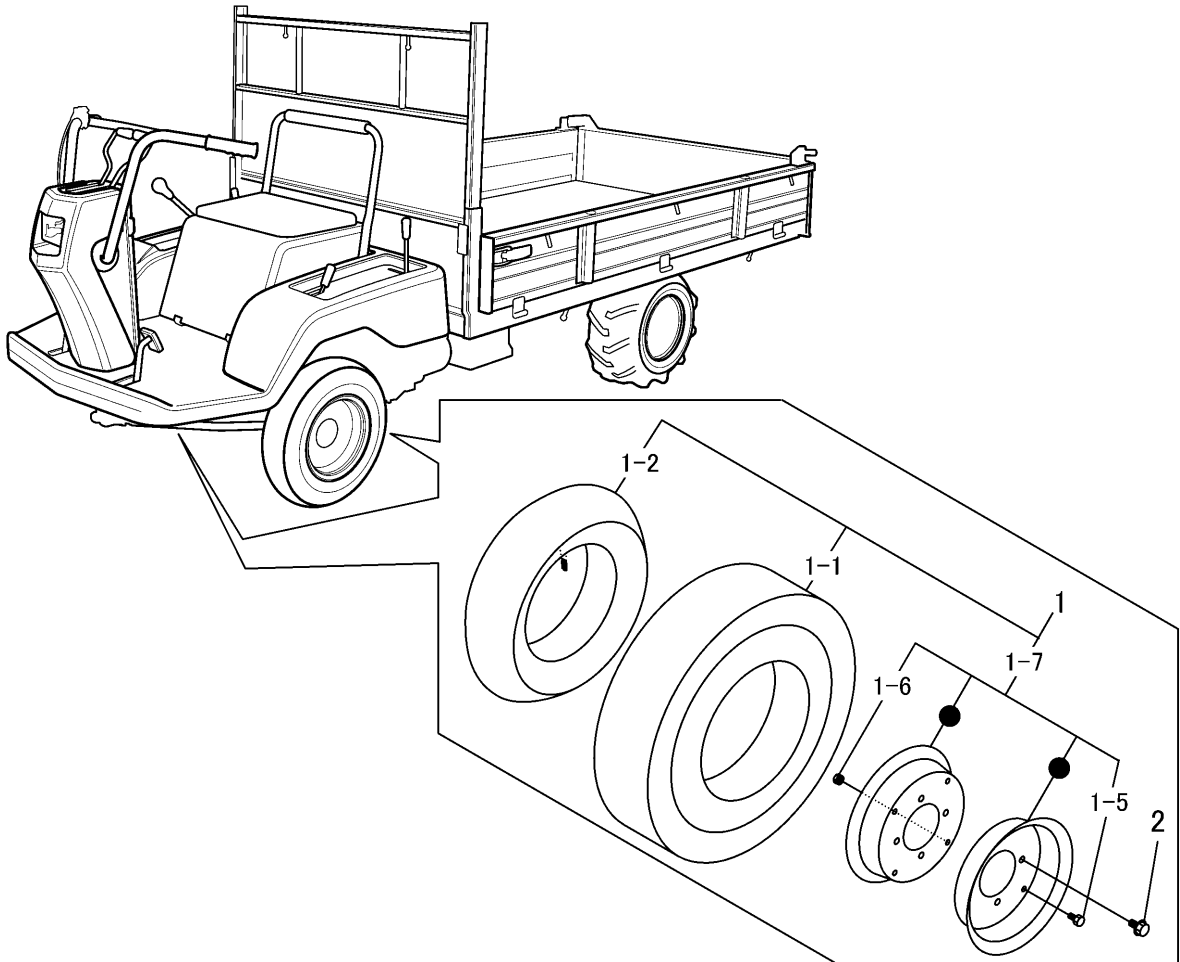
見出	部品番号	部品名称		個数	型 寸	互換性	適用号機	備考
NO.	PART NO.	PART NAME		Q'ty	DESCRIPTION	R/P	FROM - UP TO SERIAL NO.	REMARKS
1	3430 2101 000	プロペラシャフト	PROPELLERSHAFT	1				
2	0550 0006 035	スプリングピン	PIN SPRING	1	6 x 35			
4	7104 000C 002	ミッションASSY	TRANSMISSION	1	CT4C			
5	K710 0108 020	ボルト	BOLT	4	M8 x 20(7T)			
6	3422 2101 000	プーリ	PULLEY	1				
7	0571 0005 035	キー	KEY	1	5 x 35			
8	K710 0608 016	ボルト	BOLT	1	M8 x 16(7T)			
9	0350 0160 828	ワッシャー	WASHER	1	8 x 28 x 3.0			
10	3430 2111 000	カバー	COVER	1				
11	A110 0108 016	ボルト	BOLT	5	M8 x 16			
12	3430 2115 000	カバー	COVER	1				

3430 220A マイシャジク FRONT AXLE

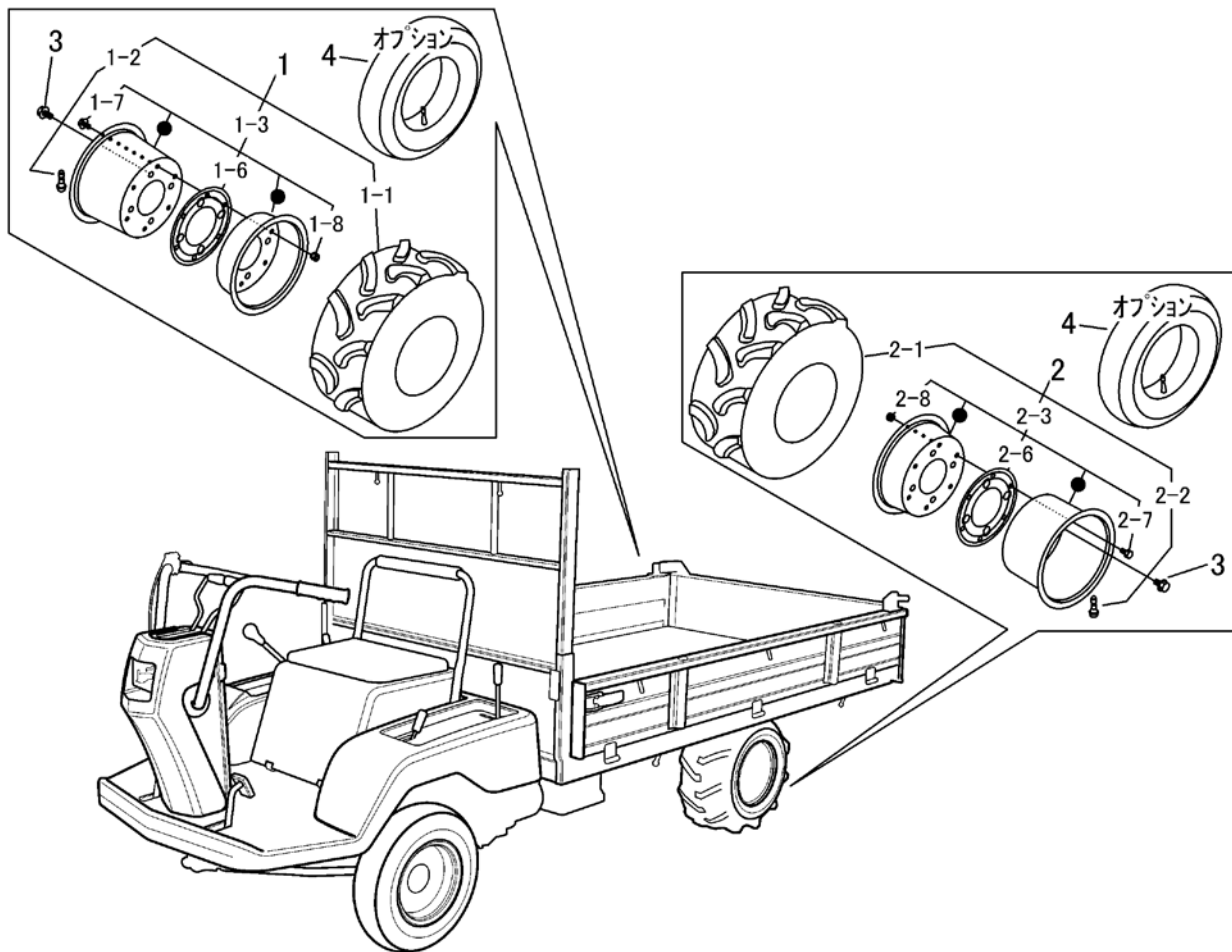


見出 NO.	部品番号 PART NO.	部品名称 PART NAME	個数 Q'ty	型 寸 DESCRIPTION	互 換 性 R/P	適用号機 FROM ~ UP TO SERIAL NO.	備 考 REMARKS
1	3430 2201 000	マイシャジク	1	SHAFT AXLE			
2	A650 0100 600	グリースニップル	2	NIPPLE GREASE	A-M6		
3	A544 0710 045	キャップスクリュー	2	SCREW	M10×45		
4	A301 0110 003	ナット	2	NUT	M10(3種)		
5	3430 2211 000	ピン	1	PIN			
6	A651 0100 600	グリースニップル	1	NIPPLE GREASE	B-M6		
7	0350 0161 240	PW	1	WASHER	12×40×3.2		
8	A311 0101 221	キャスルナット	1	CASTLE NUT	M12(低型)		
9	0520 0132 025	ワリピン	1	PIN SPLIT	3.2×25		
10	3430 2225 000	ステアリングナックル	1	KNUCKLE			
11	3430 2231 000	ステアリングナックル	1	KNUCKLE			
12	0770 0030 204	テーパローラベアリング	2	BEARING	30204		
13	0750 0060 042	ベアリング	2	BEARING	6004ZZ		
14	0350 0161 430	PW	2	WASHER	14×30×3.0		
15	A350 0114 001	Uナット	4	NUT	M14		
16	3420 2237 000	フロントハブ	2	FRONT HUB			
17	3407 2236 000	ハブカラー	2	COLLAR			
18	0750 0562 054	ベアリング	2	BEARING	6205DDU		
19	0750 0562 044	ベアリング	2	BEARING	6204DDU		
20	0350 0171 440	PW	2	WASHER	14×40×4.5		
21	3430 2235 000	キャップ	2	CAP			
22	0350 0140 618	PW	1	WASHER	6×18×1.6		

3 4 2 0 2 3 0 A フロントタイヤ FRONT TIRE

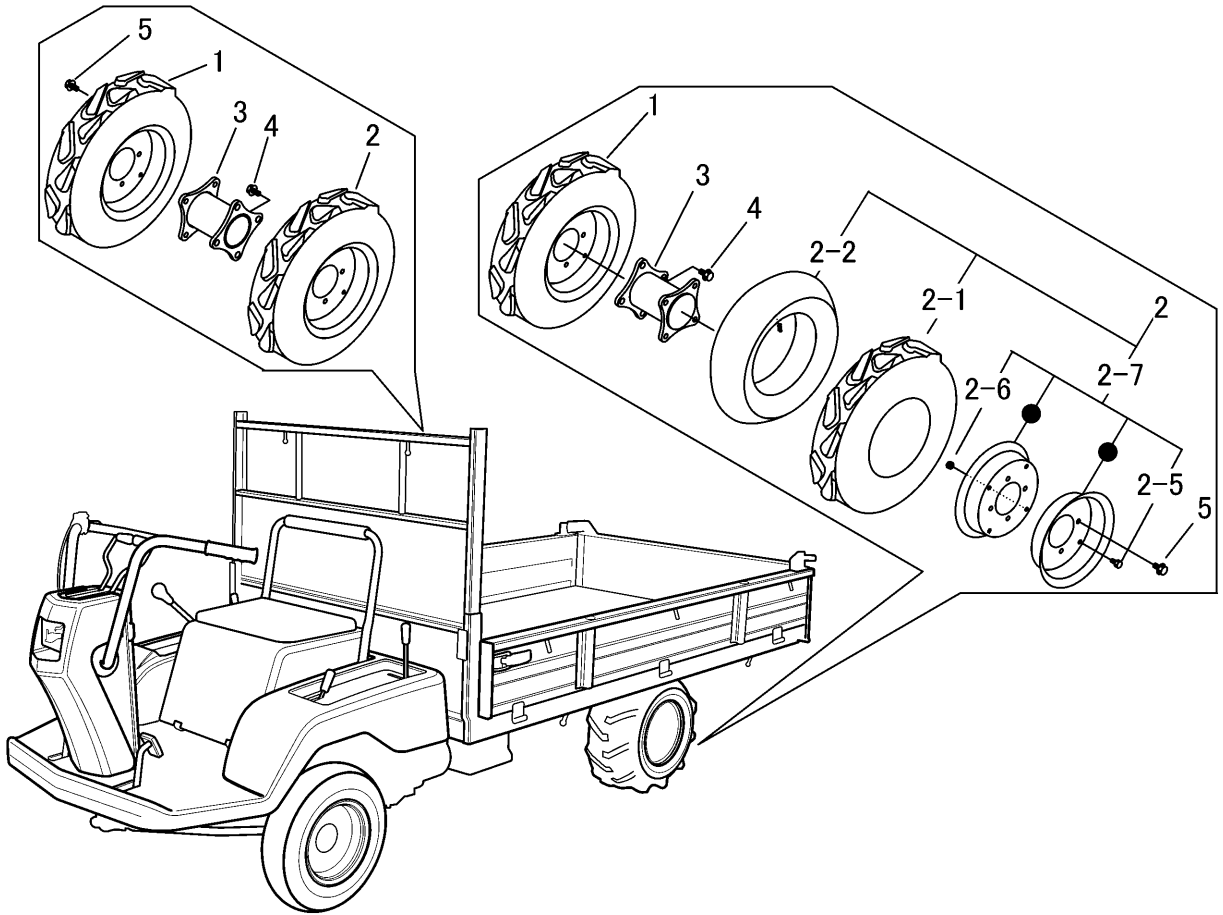


見出 NO.	部品番号 PART NO.	部品名称 PART NAME	個数 Q'ty	型 寸 DESCRIPTION	互 換 性 R/P	適 用 号 機 FROM ~ UP TO SERIAL NO.	備 考 REMARKS
1	3420 2301 000	タイヤ ASSY	2	HC 4.00-8 4PR			
1-1	3407 2302 000	タイヤ	2	HC 4.00-8 4PR			
1-2	3407 2408 000	チューブ	2	4.00-8 直型			
1-2	3407 2303 000	チューブ	2	4.00-8 L型			
1-5	A110 0108 016	ボルト	8	M8 x 16			
1-6	H301 0108 001	ナット	8	M8			
1-7	3407 9902 000	ホイール ASSY	2				
2	F114 0112 020	セムス入	8	M12 x 20			



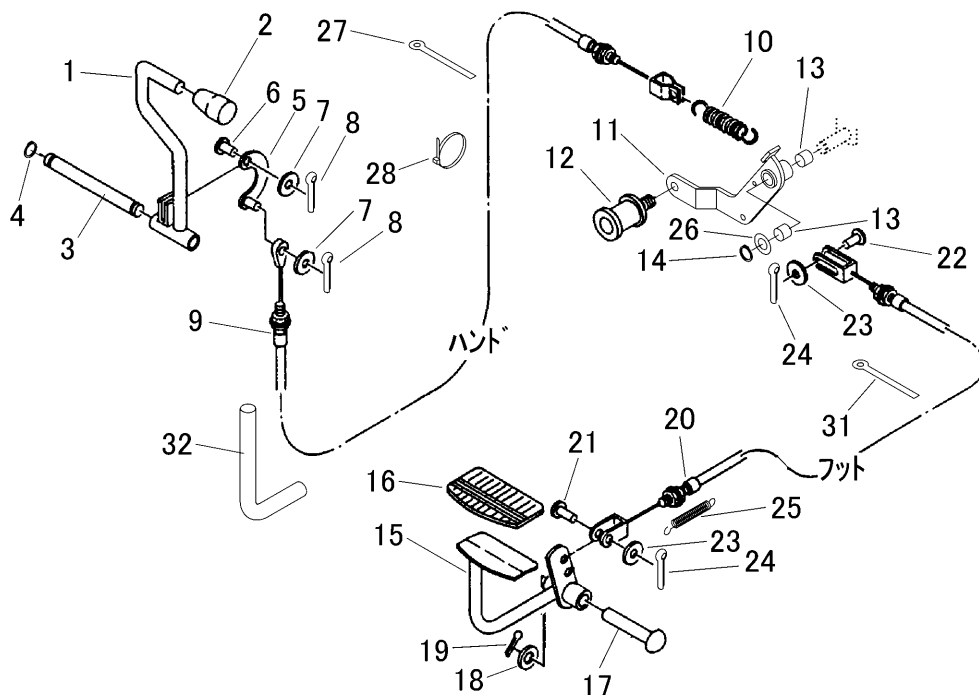
見出 NO.	部品番号 PART NO.	部品名称 PART NAME	個数 Q'ty	型 寸 DESCRIPTION	互 換 性 R/P	適用号機 FROM ~ UP TO SERIAL NO.	備 考 REMARKS
1	3420 2401 000	ワイド [®] タイヤASSYR	1	17*8.00-8 4PR			
1-1	3407 6002 900	タイヤ	1	17*8.00-8 4PR			
1-2	3714 2204 000	バルブ [®]	1	TR413			
1-3	3420 2402 000	ホイールASSY	1				
1-6	5347 2306 000	パッキン	1				
1-7	A110 0108 016	ボルト	6	M8 × 16			
1-8	H301 0108 001	ナット	6	M8			
2	3420 2405 000	ワイド [®] タイヤASSYL	1	17*8.00-8 4PR			
2-1	3407 6002 900	タイヤ	1	17*8.00-8 4PR			
2-2	3714 2204 000	バルブ [®]	1	TR413			
2-3	3420 2402 000	ホイールASSY	1				
2-6	5347 2306 000	パッキン	1				
2-7	A110 0108 016	ボルト	6	M8 × 16			
2-8	H301 0108 001	ナット	6	M8			
3	F114 0112 030	セムスA	8	M12 × 30			
4	3407 6004 000	チューブ [®]	2	17*8.00-8			オプション

3427 240A リヤタイヤ REAR TIRE (ダブル・オプション)



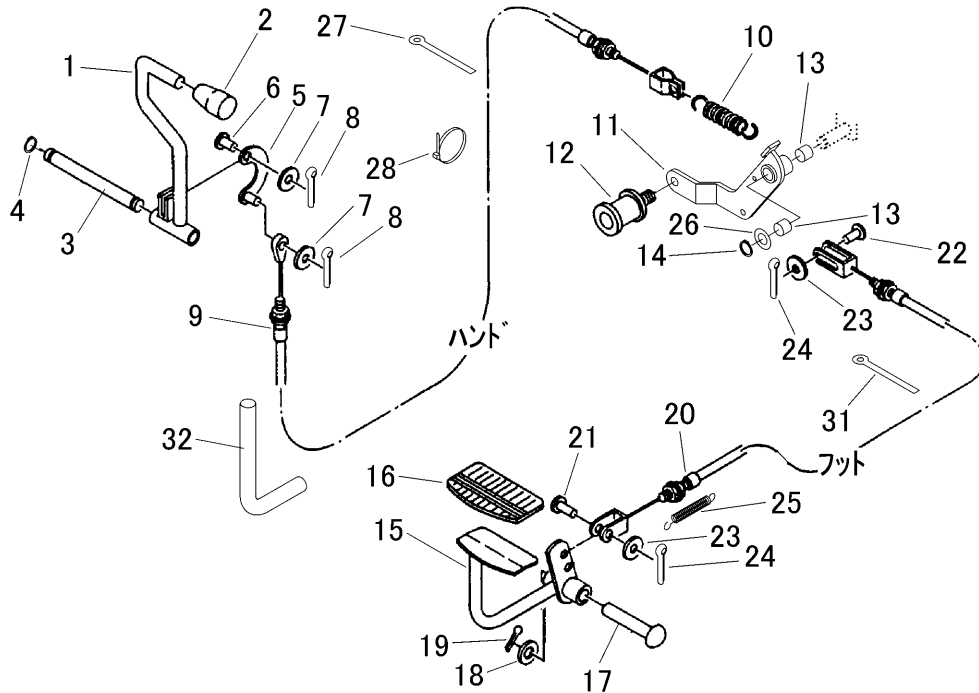
見出	部品番号	部品名称		個数	型 寸	互換性	適用号機	備考
NO.	PART NO.	PART NAME	Q'ty	DESCRIPTION	R/P	FROM ~ UP TO SERIAL NO.	REMARKS	
1	3415 2305 000	タイヤASSYR	2	AG 4.00-8 2PR				
2	3415 2306 000	タイヤASSYL	2	AG 4.00-8 2PR				
2-1	3407 2407 000	タイヤ	4	AG 4.00-8 2PR				
2-2	3407 2408 000	チューブ	4	4.00-8				
2-5	A110 0108 016	ボルト	16	M8 x 16				
2-6	H301 0108 001	ナット	16	M8				
2-7	3407 9902 000	ホイールASSY	4					
3	3407 2401 000	Wボス	2					
4	F114 0112 030	ボルトA	8	M12 x 30				
5	F114 0112 025	ボルトA	8	M12 x 25				

3430 300A クラッチ CLUTCH

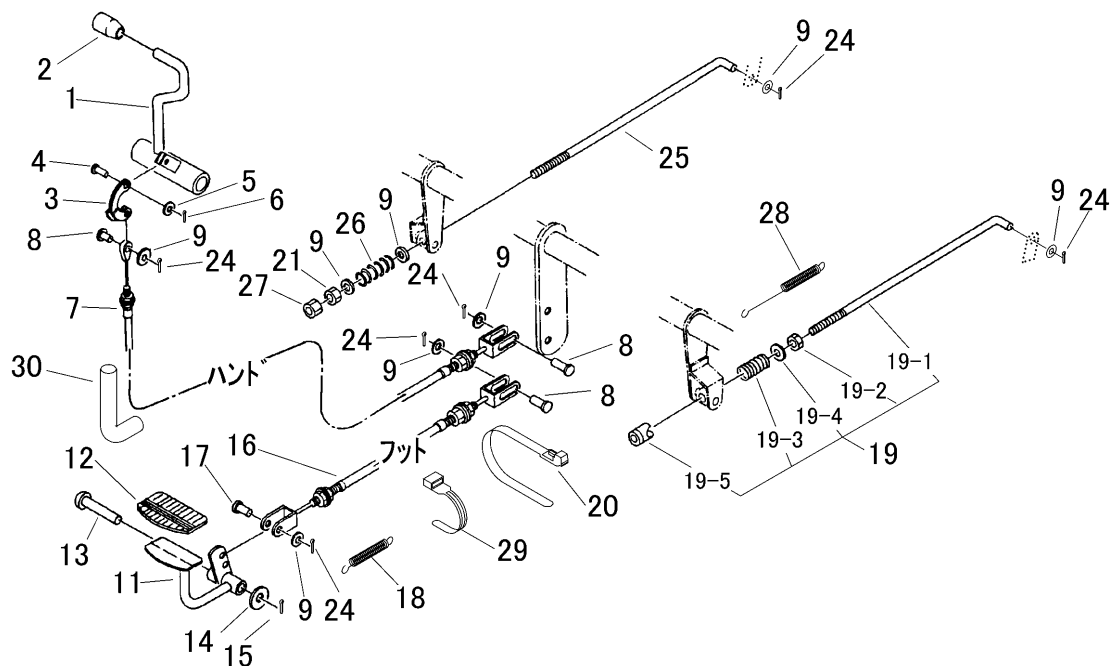


見出	部品番号	部品名称		個数	型 寸	互 換 性	適 用 号 機	備 考
NO.	PART NO.	PART NAME	Q'ty	DESCRIPTION	R/P	FROM ~ UP TO SERIAL NO.	REMARKS	
1	3430 3001 000	レバー	1	LEVER				
2	0691 0012 250	グリップ	1	GRIP	12用黒色			
3	3430 3004 000	トリツケピン	1	PIN				
4	0740 0001 300	リング	2	RING	S13			
5	3407 3012 000	クラッチレバーアーム	1	ARM				
6	0562 0106 021	ヒアタマピン	1	PIN	6×21			
7	0350 0130 613	PW	2	WASHER	6×13×1.0			
8	0520 0120 012	ワリピン	2	PIN SPLIT	2.0×12			
9	3430 3011 000	ワイヤ	1	WIRE			ハンド用	
10	3616 3027 000	バネ	1	SPRING				
11	3430 3015 000	テンションアーム	1	TENSION ARM				
12	3611 3211 000	テンションプーリアッシ	1	PULLEY				
13	0796 0161 815	DUブッシュ	2	BUSH	16×18×15			
14	0740 0001 600	リング	1	RING	S16			
15	3430 3021 000	ペダル	1	PEDAL				
16	3420 3026 000	ペダルブーツ	1	BOOTS				
17	0562 0112 080	ヒアタマピン	1	PIN	12×80			
18	0350 0151 226	PW	1	WASHER	12×22×2.3			
19	0520 0132 025	ワリピン	1	PIN SPLIT	3.2×25			
20	3430 3026 000	ワイヤ	1	WIRE			フット用	
21	0562 0108 020	ヒアタマピン	1	PIN	8×20			
22	0562 0108 022	ヒアタマピン	1	PIN	8×22			
23	0350 0140 818	PW	2	WASHER	8×18×1.6			
24	0520 0125 016	ワリピン	2	PIN SPLIT	2.5×16			
25	3205 2004 000	スプリング	1	SPRING	#50			

3 4 3 0 3 0 0 A クラッチ CLUTCH

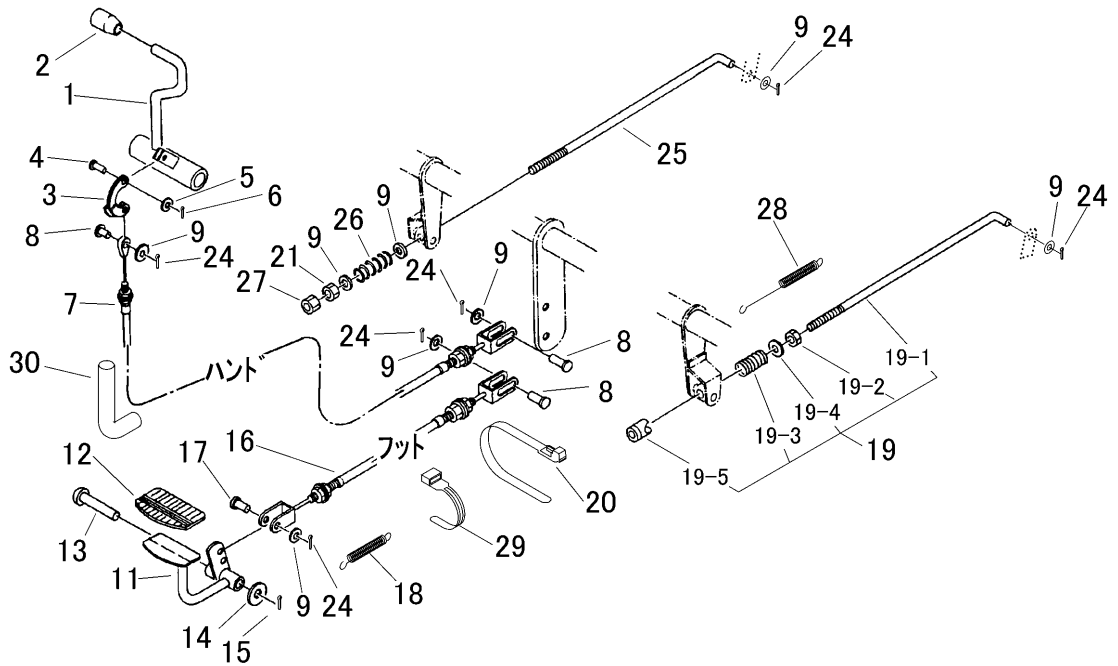


見出	部品番号	部品名称		個数	型 寸	互 換 性	適用号機	備 考
NO.	PART NO.		PART NAME	Q'ty	DESCRIPTION	R/P	FROM ~ UP TO SERIAL NO.	REMARKS
	26	0350 0161 630 PW	WASHER	1	16 x 30 x 3.0			
	27	0050 2114 083 クランプ	CLAMP	2				
	28	5210 0099 100 SKI インダー	CLAMP	1				
	31	0050 2106 063 クランプ	CLAMP	1				
	32	3534 3115 000 コルゲ-トチューブ	TUBE	1	呼び径 7			



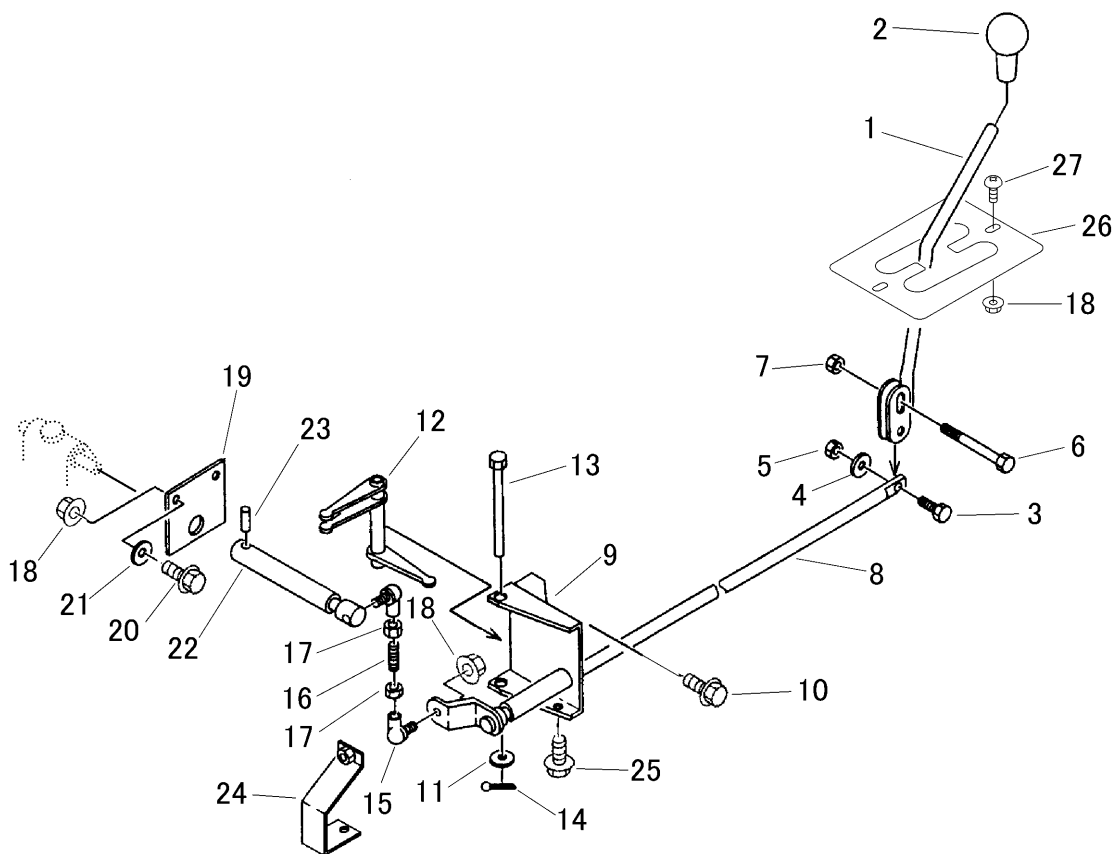
見出 NO.	部品番号 PART NO.	部品名称 PART NAME	個数 Q'ty	型 寸 DESCRIPTION	互 換 性 R/P	適 用 号 機 FROM ~ UP TO SERIAL NO.	備 考 REMARKS
1	3430 3101 000	レバ - LEVER	1				
2	0691 0012 251	グリップ GRIP	1	12用赤色			
3	3407 3217 010	ブレーキレバ - アーム ARM	1				
4	0562 0106 021	ヒラアタマピン PIN	1	6 × 21			
5	0350 0130 613	PW WASHER	1	6 × 13 × 1.0			
6	0520 0120 012	ワリピン PIN SPLIT	1	2.0 × 12			
7	3430 3111 000	ワイヤ WIRE	1				ハンド用
8	0562 0108 022	ヒラアタマピン PIN	3	8 × 22			
9	0350 0140 818	PW WASHER	9	8 × 18 × 1.6			
11	3430 3121 000	ペダル PEDAL	1				
12	3420 3026 000	ペダルハット BOOTS	1				
13	0562 0112 080	ヒラアタマピン PIN	1	12 × 80			
14	0350 0151 226	PW WASHER	1	12 × 22 × 2.3			
15	0520 0132 025	ワリピン PIN SPLIT	1	3.2 × 25			
16	3409 3005 000	ワイヤ - WIRE	1				フット用
17	0562 0108 020	ヒラアタマピン PIN	1	8 × 20			
18	3205 2004 000	スプリング SPRING	1	#50			
19	3407 3222 000	ブレーキロッドアセンブリ ROD ASSY	2				
19-1	3407 3223 000	ロッド BOLT	2	8			
19-2	A301 0108 001	ナット NUT	2	M8			
19-3	3407 3224 000	スプリング SPRING	2				
19-4	0350 0140 818	PW WASHER	2	8 × 18 × 1.6			
19-5	3407 3225 000	アジャスタ ADJUSTER	2	15			
20	3637 0254 000	プラスチックバンド BAND	1				

3 4 3 0 3 1 0 A ブレーキ BRAKE

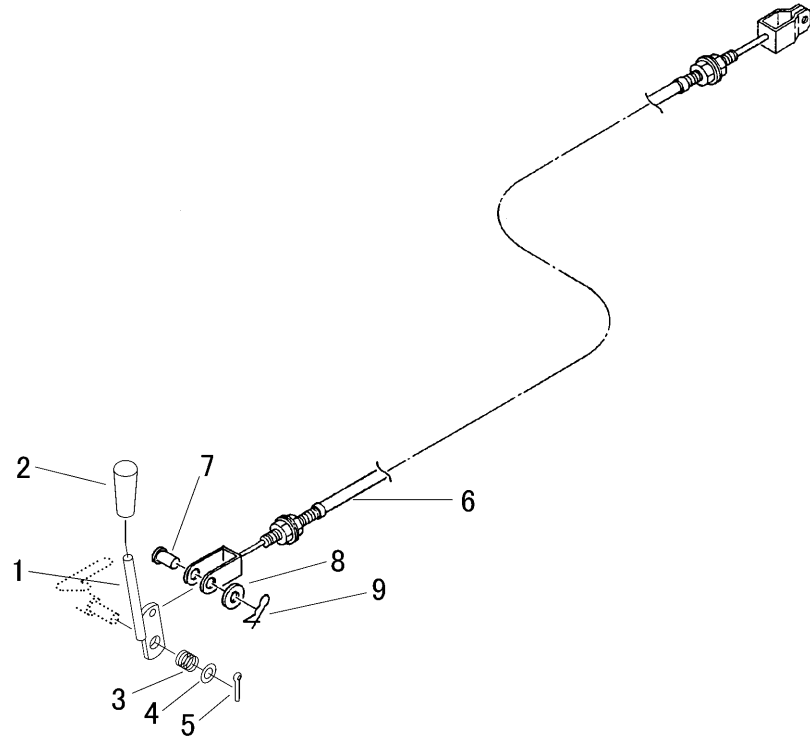


見出	部品番号	部品名称		個数	型 寸	互換性	適用号機	備考
NO.	PART NO.	PART NAME		Q'ty	DESCRIPTION	R/P	FROM ~ UP TO SERIAL NO.	REMARKS
21	A301 0108 001	ナット	NUT	1	M8			
24	0520 0125 016	ワリピン	PIN SPLIT	7	2.5 x 16			
25	3407 3226 000	ボルト	BOLT	1				
26	3407 3227 000	スプリング	SPRING	1				
27	A301 0108 003	ナット	NUT	1	M8			
28	3407 3228 000	スプリング	SPRING	1				
29	3513 3131 000	プラスチックバンド	BAND	1				
30	3534 3115 000	コルゲートチューブ	TUBE	1				

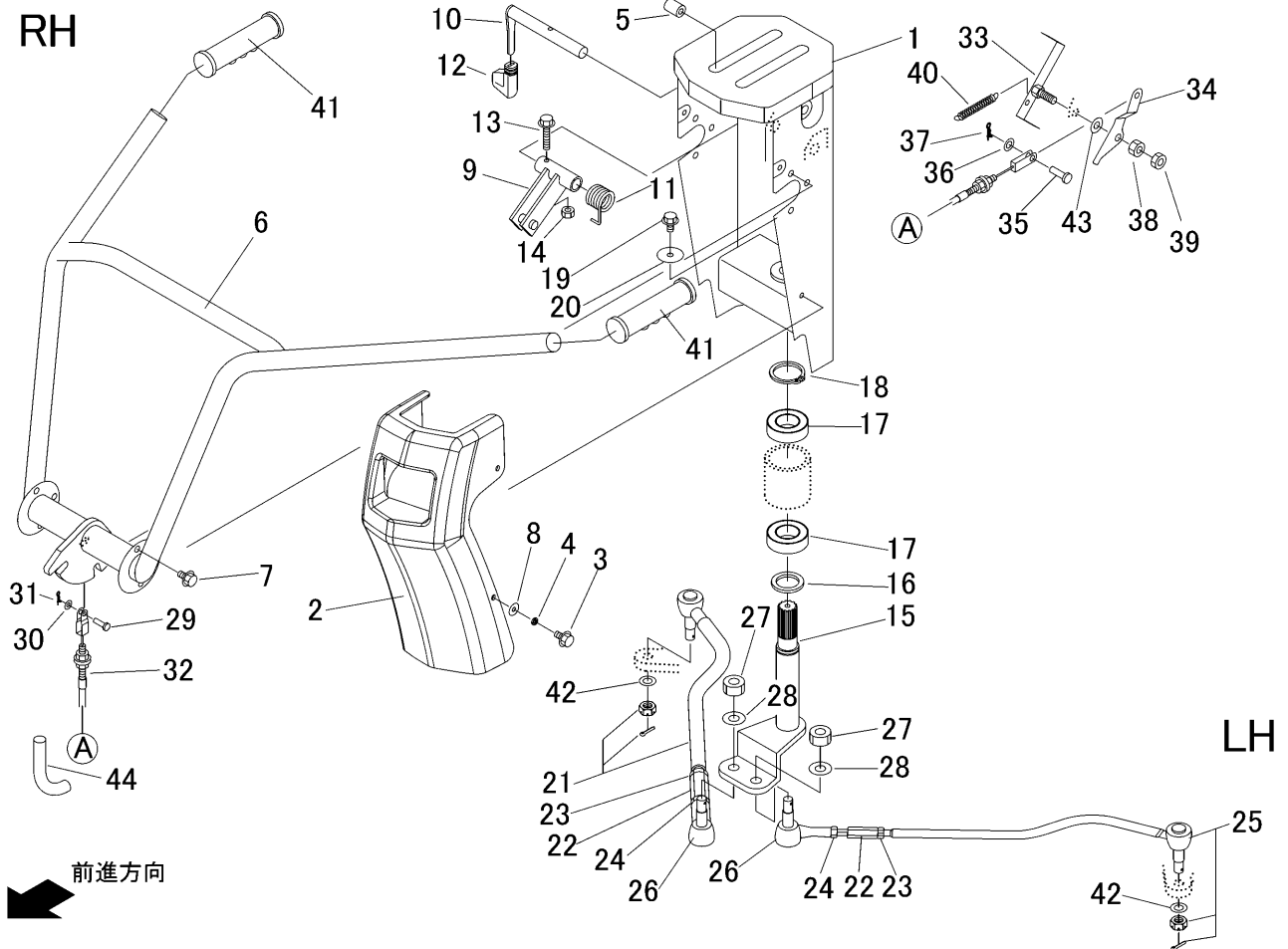
3430 320A チェンジ GEAR SHIFT



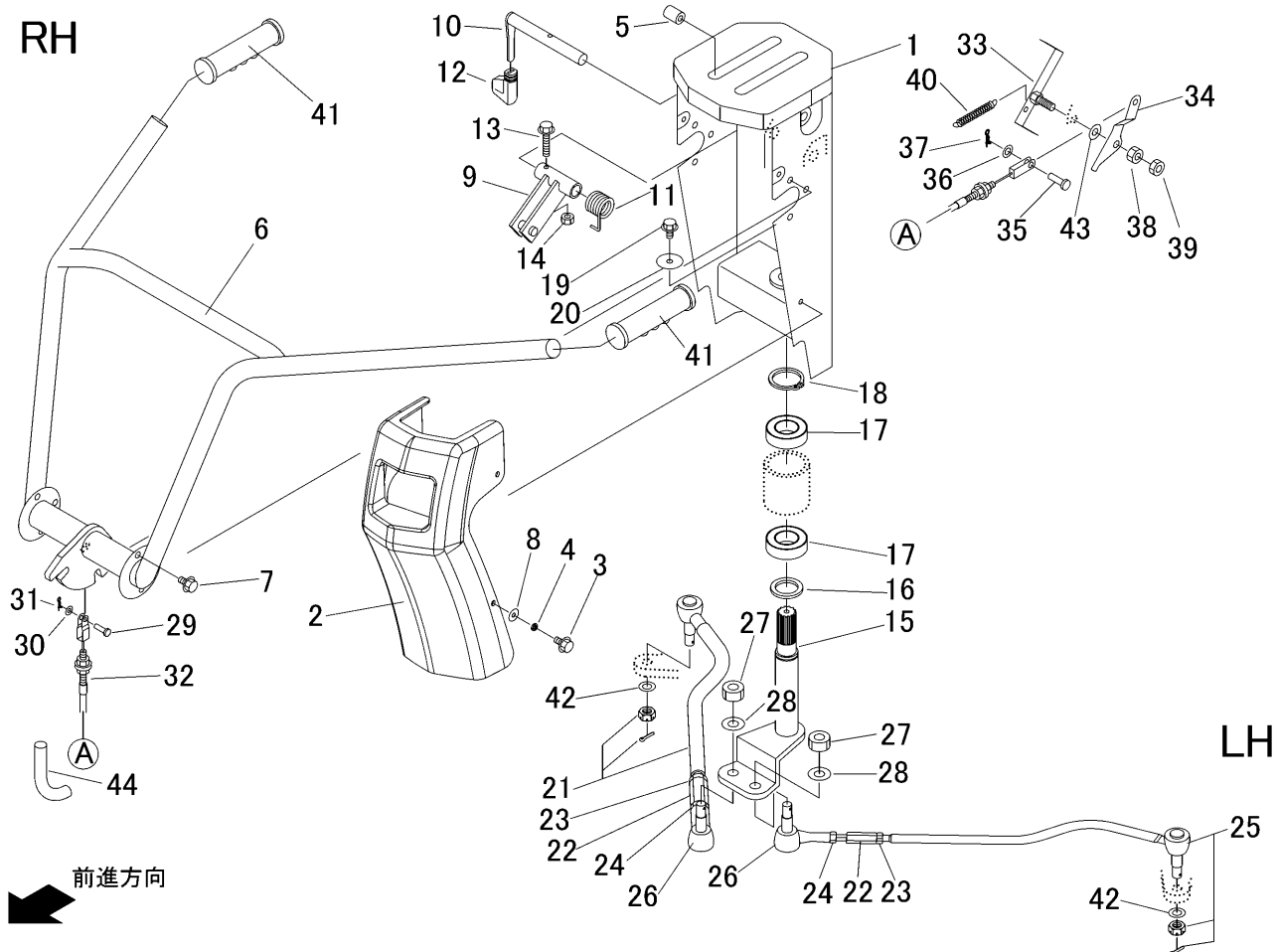
見出 NO.	部品番号 PART NO.	部品名称 PART NAME	個数 Q'ty	型 寸 DESCRIPTION	互 換 性 R/P	通 用 号 機 FROM ~ UP TO SERIAL NO.	備 考 REMARKS
1	3430 3201 000	レバ- LEVER	1				
2	0693 0012 460	グリップ GRIP	1	12用黒色			
3	K804 0106 030	Fボルト BOLT	1	M6 × 30(半ネジ)			
4	0350 0130 613	PW WASHER	1	6 × 13 × 1.0			
5	A350 0106 002	ナット NUT	1	M6			
6	A114 0110 100	ボルト BOLT	1	M10 × 100 × 26			
7	A301 0110 001	ナット NUT	1	M10(1種)			
8	3420 3211 000	ロッドA ROD	1				
9	3420 3216 000	サポ-ト SUPPORT	1				
10	K710 0110 020	Fボルト BOLT	2	M10 × 20(7T)			
11	0350 0141 022	PW WASHER	1	10 × 22 × 1.6			
12	3420 3221 000	ア-ム ARM	1				
13	3420 3225 000	ピン PIN	1				
14	0520 0125 020	ワリピン PIN SPLIT	1	2.5 × 20			
15	3408 5008 000	リンクボ-ル LINK BALL	2	M8			
16	3420 3228 000	ボルト BOLT	1				
17	A301 0108 003	ナット NUT	2	M8			
18	F301 0108 000	Fナット NUT	5	M8			
19	3420 3231 000	プレート PLATE	1				
20	K710 0108 020	Fボルト BOLT	2	M8 × 20(7T)			
21	0350 0140 822	PW WASHER	4	8 × 22 × 1.6			
22	3420 3233 000	ロッド ROD	1				
23	0550 0006 025	スプリングピン PIN SPRING	1	6 × 25			
24	3420 3235 000	カバー COVER	1				
25	K700 0106 012	Fボルト BOLT	2	M6 × 12(7T)			
26	3430 3239 000	ガイド PLATE	1				
27	A252 0780 016	トラスコネジ SCREW	2	M8 × 16			



見出	部品番号	部品名称		個数	型 寸	互 換 性	適 用 号 機	備 考
NO.	PART NO.	PART NAME		Q'ty	DESCRIPTION	R/P	FROM ~ UP TO SERIAL NO.	REMARKS
1	3430 3301 000	レバー	LEVER	1				
2	0691 0010 250	グリップ	GRIP	1	10用黒色			
3	3407 3304 000	スプリング	SPRING	1				
4	0350 0151 222	PW	WASHER	1	12 × 22 × 2.3			
5	0520 0125 025	ワリピン	PIN SPLIT	1	2.5 × 25			
6	3407 3305 000	ワイヤ	WIRE	1				
7	0562 0108 020	ヒラアタマピン	PIN	1	8 × 20			
8	0350 0140 818	PW	WASHER	1	8 × 18 × 1.6			
9	0523 0108 000	スナップピン	PIN SNAP	1	呼び8			

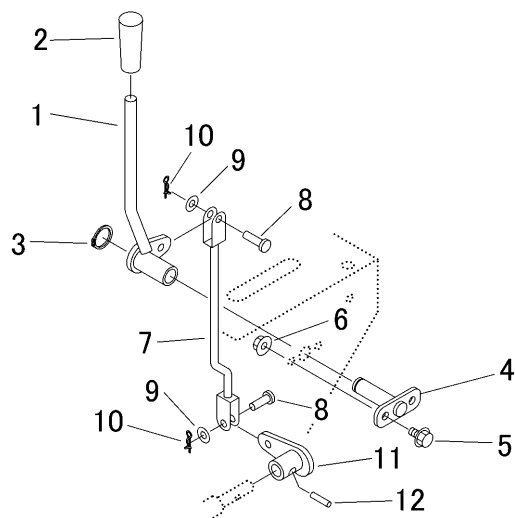


見出 NO.	部品番号 PART NO.	部品名称 PART NAME	個数 Q'ty	型 寸 DESCRIPTION	互 換 性 R/P	適 用 号 機 FROM ~ UP TO SERIAL NO.	備 考 REMARKS
1	3430 3401 000	ハンドルボックス	1	HANDLE BOX			
2	3430 3417 000	ハンドルカバー	1	COVER			
3	K700 0106 012	Fボルト	4	BOLT	M6 × 12(7T)		
4	3430 3418 000	パイプ	4	PIPE			
5	3611 1807 000	ホコゴム	4	GROMMET	C-6		
6	3430 3421 000	ハンドル	1	HANDLE			
7	K110 0908 016	Fボルト	6	BOLT	M8 × 16		
8	0350 0140 618	PW	4	WASHER	6 × 18 × 1.6		
9	3430 3433 000	アーム	1	ARM			
10	3430 3434 000	レバー	1	LEVER			
11	3430 3437 000	スプリング	1	SPRING			
12	3563 0105 000	グリップ	1	GRIP			
13	K804 0106 030	Fボルト	1	BOLT	M6 × 30		
14	A350 0106 002	ナット	1	NUT	M6		
15	3430 3441 000	アーム	1	ARM			
16	3415 3459 000	カラー	1	WASHER			
17	0750 0060 062	ベアリング	2	BEARING	6006ZZ		
18	0740 0003 000	リング	1	RING	S30		
19	K110 0108 016	Fボルト	1	BOLT	M8 × 16(4T)		
20	0350 0160 835	PW	1	WASHER	8 × 35 × 3.2		
21	3430 3444 000	ロッド (R)	1	ROD			右側
22	3430 3448 000	アジャスタ	2	ADJUSTER			
23	A300 0114 003	ナット	2	NUT	M14(3種)		
24	A300 2114 003	ナット	2	NUT	M14L(3種)		
25	3430 3449 000	ロッド (L)	1	ROD			左側



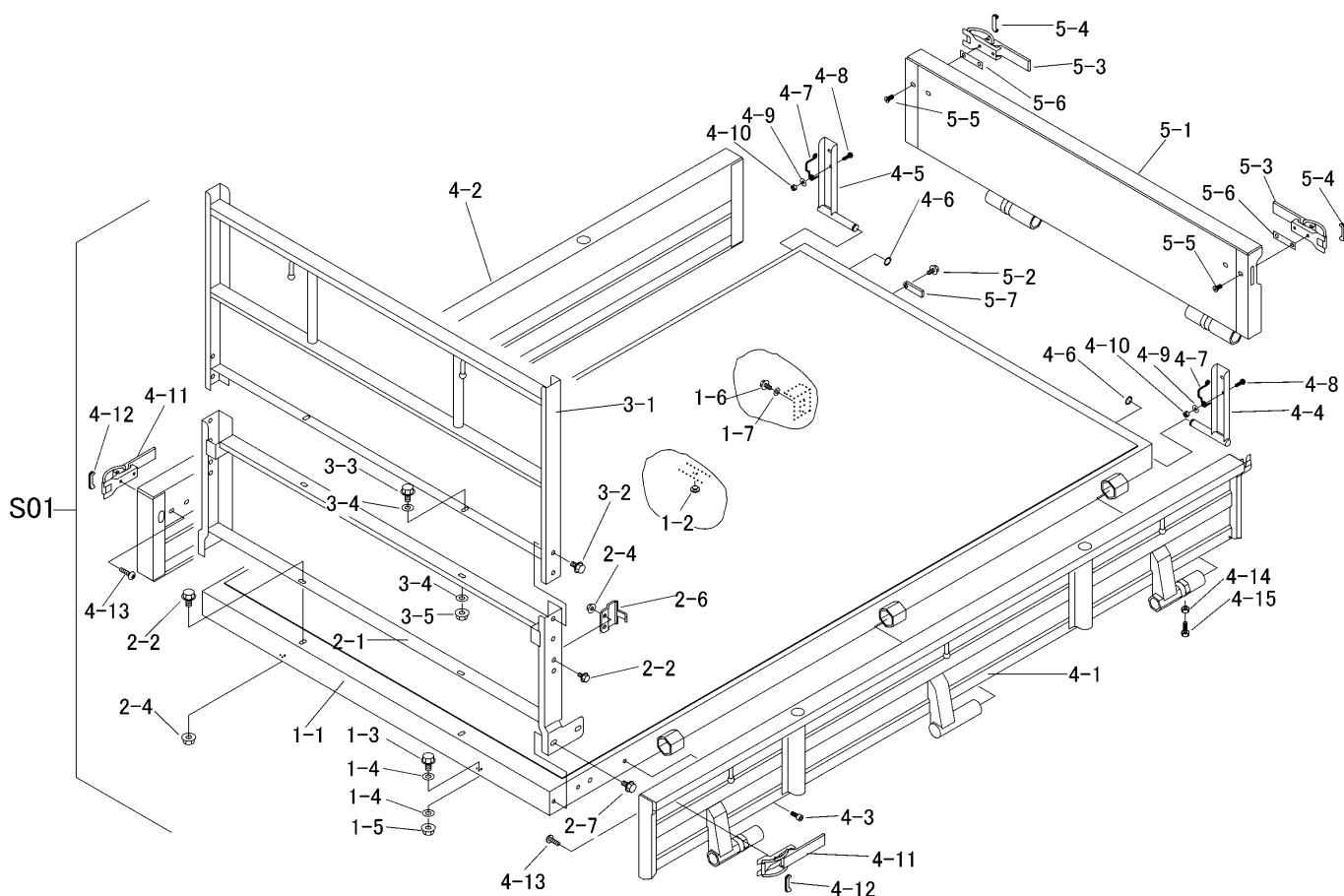
見出 NO.	部品番号 PART NO.	部品名称 PART NAME	個数 Q'ty	型 寸 DESCRIPTION	互 換 性 R/P	適 用 号 機 FROM ~ UP TO SERIAL NO.	備 考 REMARKS
26	3407 3448 000	リンクボール L	2	M14L			
27	A350 0114 001	ナット	2	M14			
28	0350 0161 430	PW	2	14×30×3.0			
29	0562 0106 018	ヒラアタマピン	1	φ6×18			
30	0350 0130 613	PW	1	6×13×1.0			
31	0523 0106 000	スナップピン	1	呼び6			
32	3669 0118 000	ワイヤー	1				
33	3717 3243 000	リンク	1				
34	3717 3245 000	プレート	1				
35	0562 0108 020	ヒラアタマピン	1	φ8×20			
36	0350 0140 818	PW	1	8×18×1.6			
37	0523 0108 000	スナップピン	1	呼び8			
38	A301 0110 001	ナット	1	M10(1種)			
39	A301 0110 003	ナット	1	M10(3種)			
40	5201 3608 000	ハネ	1	#92			
41	3430 3455 000	グリップ	2				
42	0350 0151 222	PW	2	12×22×2.3			
43	0350 0141 022	PW	1	10×22×1.6			
44	3534 3115 000	コルゲートチューブ	1				

3430 350A フクヘンソク AUXILIARY LEVER



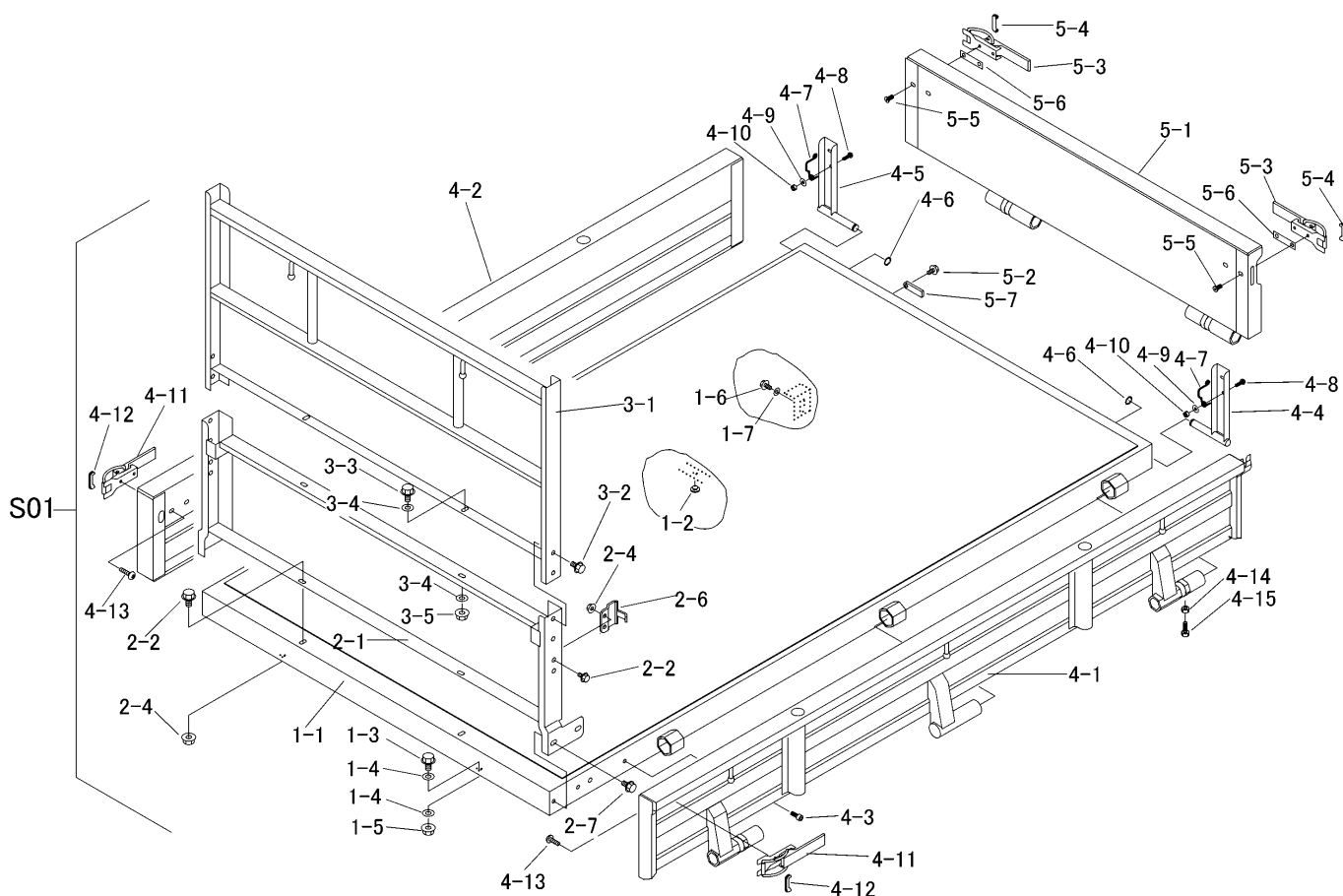
見出 NO.	部品番号 PART NO.	部品名称 PART NAME	個数 Q'ty	型 寸 DESCRIPTION	互 換 性 R/P	適 用 号 機 FROM ~ UP TO SERIAL NO.	備 考 REMARKS
1	3430 3501 000	レバ- LEVER	1				
2	0691 0012 253	グリップ GRIP	1	12用黄色			
3	0740 0001 600	リング RING	1	S16			
4	3430 3505 000	ピン PIN	1				
5	K110 0108 016	Fボルト BOLT	2	M8×16(4T)			
6	F301 0108 000	Fナット NUT	2	M8			
7	3430 3511 000	ロッド ROD	1				
8	0562 0108 022	ヒアタマピン PIN	2	8×22			
9	0350 0140 818	PW WASHER	2	8×18×1.6			
10	0523 0108 000	スナップピン PIN SNAP	2	呼び8			
11	3430 3515 000	リンク LINK	1				
12	0550 0006 025	スプリングピン PIN SPRING	1	6×25			

3433 9901 ニダイASSY WAGON ASSY (標準)



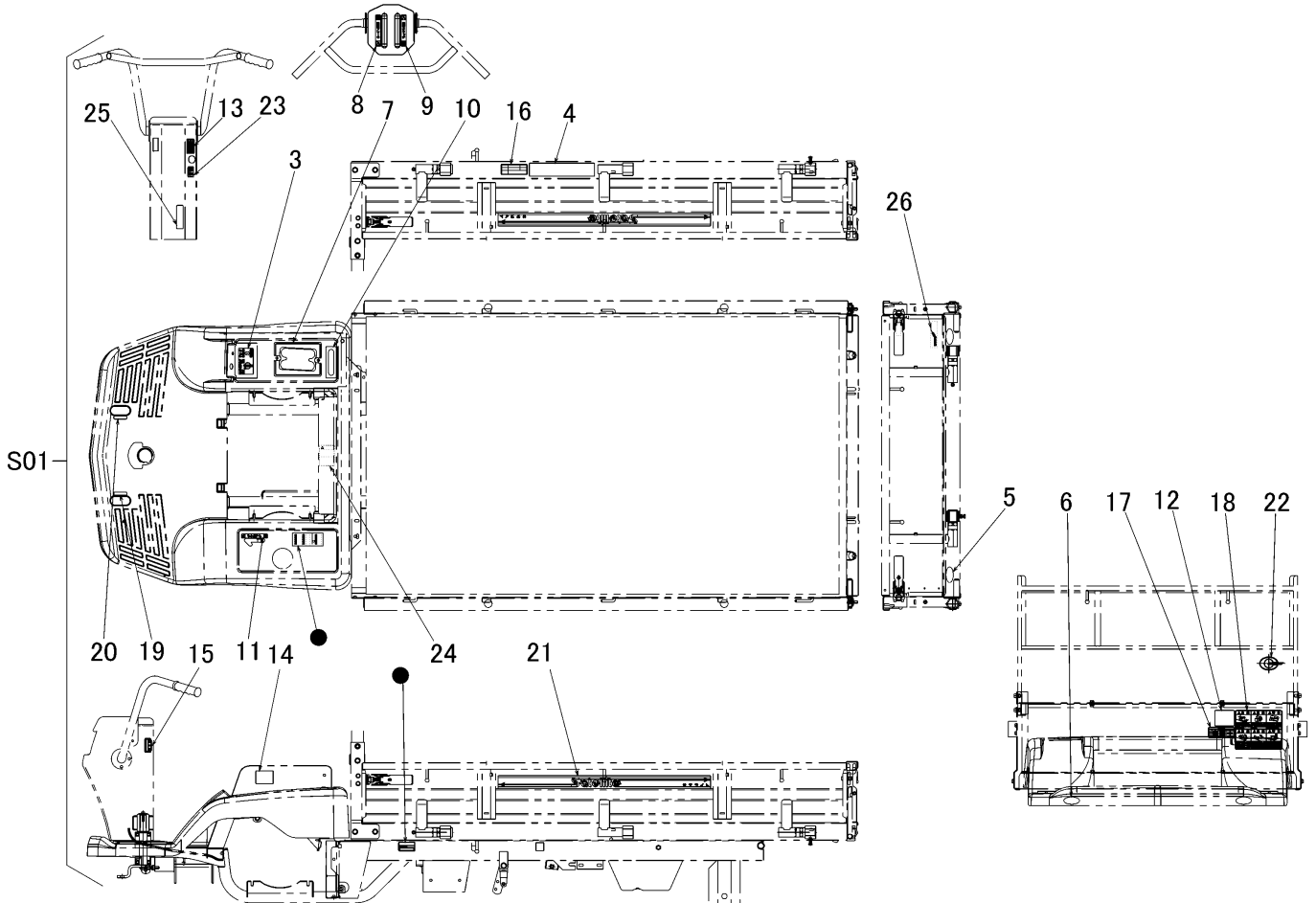
見出	部品番号	部品名称		個数	型 寸	互	適 用 号 機	備 考
NO.	PART NO.	PART NAME		Q'ty	DESCRIPTION	R/P	FROM ~ UP TO SERIAL NO.	REMARKS
S01	3433 9901 000	ニダイセット	WAGON set	1				
1-1	3433 4001 000	フレーム	FRAME	1				
1-2	3606 4024 000	ホウオンゴム	RUBBER	4				
1-3	K110 0108 016	Fボルト	BOLT	2	M8×16			
1-4	0350 0140 818	PW	WASHER	4	8×18×1.6			
1-5	F301 0108 000	Fナット	NUT	2	M8			
1-6	F114 0112 025	セムスA	BOLT	2	M12×25			
1-7	0350 0151 226	PW	WASHER	2	12×26×2.3			
2-1	3430 4101 000	パネル	PANEL	1				
2-2	K110 0108 016	Fボルト	BOLT	6	M8×16(4T)			
2-4	F301 0108 000	Fナット	NUT	6	M8			
2-6	3721 4114 000	プレート	PLATE	2				
2-7	K710 0110 020	Fボルト	BOLT	4	M10×20(7T)			
3-1	3430 4201 000	アーチ	ARCH	1				
3-2	K710 0110 016	Fボルト	BOLT	4	M10×16(7T)			
3-3	K110 0108 016	Fボルト	BOLT	2	M8×16			
3-4	0350 0140 818	PW	WASHER	4	8×18×1.6			
3-5	F301 0108 000	Fナット	NUT	2	M8			
4-1	3682 4101 000	サイドゲート	SIDE GATE	1				
4-2	3682 4121 000	サイドゲート	SIDE GATE	1				
4-3	3569 4623 000	キャップスクリュー	BOLT	2	M8×20			
4-4	3721 4222 000	ブラケット	BRACKET	1				
4-5	3721 4224 000	ブラケット	BRACKET	1				

3433 9901 ニダイASSY WAGON ASSY (標準)

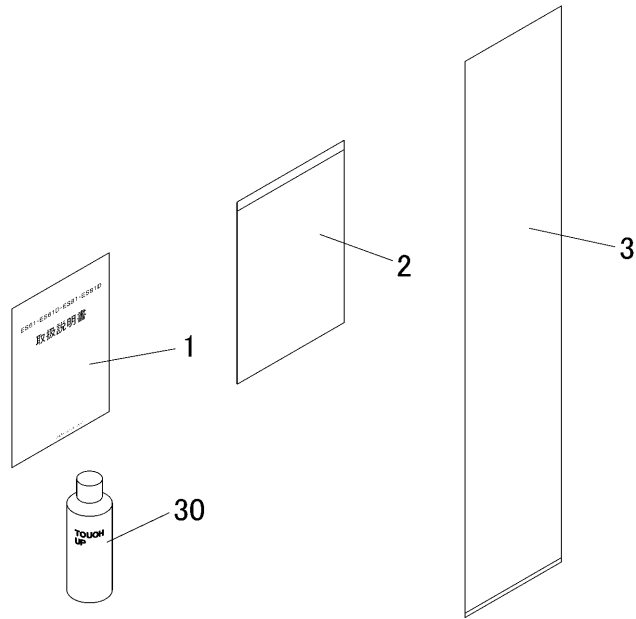


見出 NO.	部品番号 PART NO.	部品名称 PART NAME	個数 Q'ty	型 寸 DESCRIPTION	互 換 性 R/P	適用号機 FROM ~ UP TO SERIAL NO.	備 考 REMARKS
4-6	3718 4226 000	丸リング	2	RING			
4-7	3718 4227 000	スプリング	2	SPRING			
4-8	A252 0160 020	トラスコネジ	2	SCREW	M6×20		
4-9	0350 0140 618	PW	4	WASHER	6×18×1.6		
4-10	A350 0106 002	ナット	2	NUT	M6		
4-11	3430 4311 000	ラッチASSY	2	LATCH			
4-12	3430 4312 000	カバー	2	COVER			
4-13	A252 0180 016	トラスコネジ	4	SCREW	M8×16		
4-14	A110 0108 025	ボルト	2	BOLT	M8×25		
4-15	A301 0108 003	ナット	2	NUT	M8		
5-1	3682 4201 000	ゲート	1	GATE			
5-2	K110 0108 016	Fボルト	1	BOLT	M8×16(4T)		
5-3	3430 4311 000	ラッチASSY	2	LATCH			
5-4	3430 4312 000	カバー	2	COVER			
5-5	3430 4315 000	ボルト	4	BOLT			
5-6	3429 4411 000	プレート	2	PLATE			
5-7	3682 4205 000	プレート	1	PLATE			

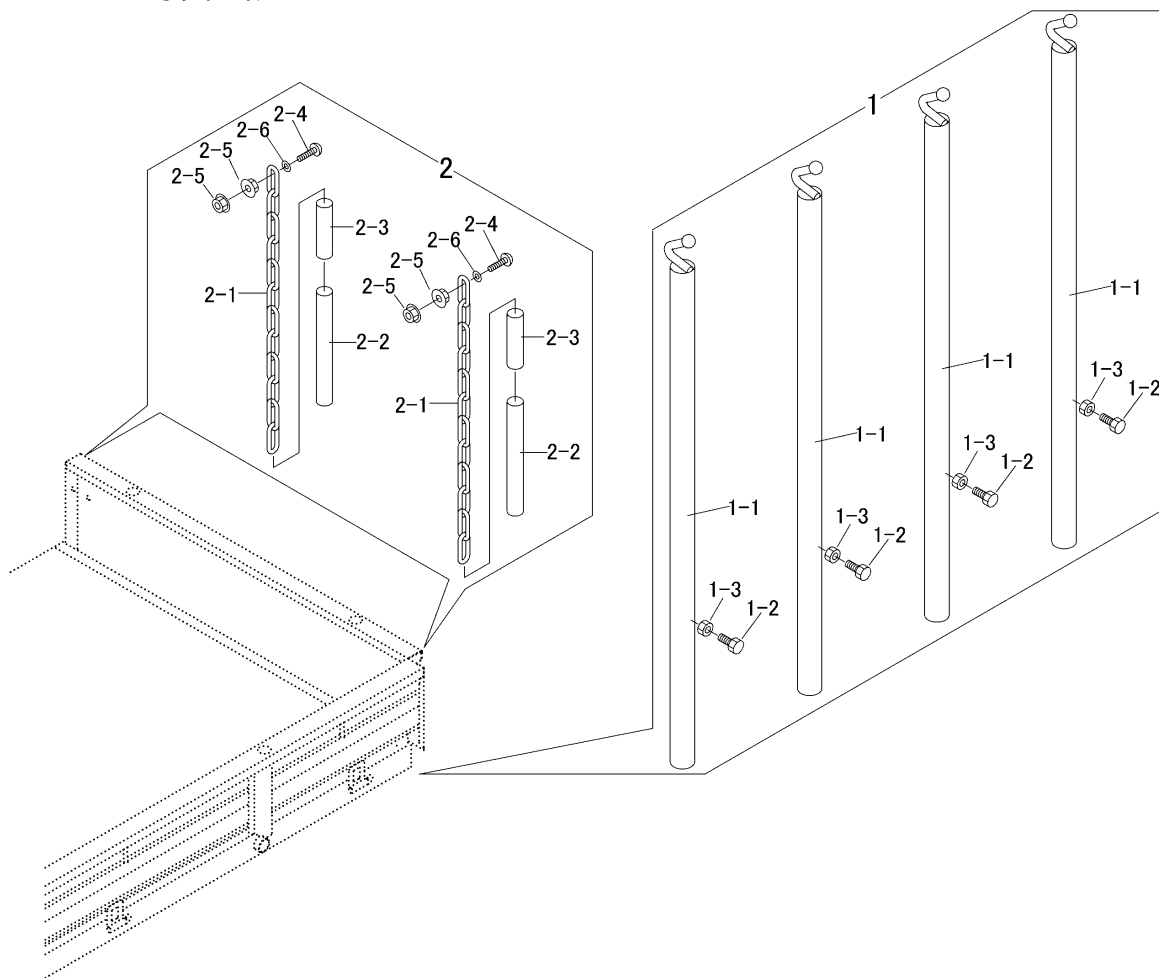
3435 600A マーク MARK (セルツキ・副変速ツキ)



見出	部品番号	部品名称		個数	型 寸	互換性	適用号機	備 考
NO.	PART NO.	PART NAME		Q'ty	DESCRIPTION	R/P	FROM ~ UP TO SERIAL NO.	REMARKS
S01	3435 600A 000	マークセット	MARK set	1				
3	3430 6003 000	マーク	MARK	1				
4	3414 6011 000	サイドイサキヨウノウリヨク	MARK	1				
5	3531 5017 000	ハンシャキヨウ	MARK	2	レッド			
6	3531 5018 000	ハンシャキヨウ	MARK	2	イエロー			
7	3430 6025 000	マーク	MARK	1				
8	3430 6006 000	マーク	MARK	1				
9	3430 6007 000	マーク	MARK	1				
10	3430 6008 002	マーク	MARK	1				
11	3430 6009 000	マーク	MARK	1				
12	3420 5013 100	オイルテンケン	MARK	1				
13	3430 6012 000	マーク	MARK	1				
14	3420 5015 000	コノウヨウウンパン	MARK	1				
15	3430 6026 000	マーク	MARK	1				
16	3420 5019 100	クウキアツ	MARK	1				
17	3433 6015 000	マーク	MARK	1				
18	3430 6016 001	マーク	MARK	1				
19	3409 5011 000	クラッチペダル	MARK	1				
20	3409 5012 000	ブレーキペダル	MARK	1				
21	3430 6021 000	マーク	MARK	2				
22	3430 6022 000	マーク	MARK	1				
23	3430 6023 000	マーク	MARK	1				
24	3655 6015 000	ケイコク	MARK	1				
25	3420 5014 000	チュウシャブレーキソウサ	MARK	1				
26	5205 6018 000	CANYCOM	MARK	1				



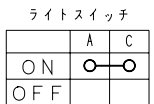
見出 NO.	部品番号 PART NO.	部品名称 PART NAME	個数 Q'ty	型 寸 DESCRIPTION	互 換 性 R/P	適 用 号 機 FROM ~ UP TO SERIAL NO.	備 考 REMARKS
1	3433 6101 000	トリアツカイセツメイシヨ	1	MANUAL			
2	3544 7003 000	ハ ッ グ	1	BAG			
3	3705 9505 000	ビニ-ルブクロ	1	BAG			
30	Z9999 6023 000	ス プ レ-	1	KB4ゴウ			オ プ シ ョ ン
30	Z9999 6009 000	ス プ レ-	1	キャニコム プ ル-			オ プ シ ョ ン
30	Z9999 6019 000	ス プ レ-	1	アウサオレンジ			オ プ シ ョ ン
30	Z9999 6018 000	ス プ レ-	1	ナチュラルイエロ-			オ プ シ ョ ン



見出	部品番号	部品名称		個数	型 寸	互 換 性	適用号機	備 考
NO.	PART NO.	PART NAME		Q'ty	DESCRIPTION	R/P	FROM ~ UP TO SERIAL NO.	REMARKS
1	3430 7001 000	ポ-ルAssy	POLE ASSY	1				
1-1	3407 4215 000	ポ-ウタテ	POLE	4				
1-2	A110 0108 020	ポ-ルト	BOLT	4	M8 x 20			
1-3	A301 0108 003	ナット	NUT	4	M8			
2	3430 7011 000	クサリAssy	CHAIN ASSY	1				
2-1	3415 4135 000	クサリ	CHAIN	2				
2-2	3415 4136 000	ホ-ス	HOSE	2				
2-3	3415 4137 000	ホ-ス	HOSE	2				
2-4	A252 0160 025	トラスコネツ	HOSE	2				
2-5	F300 0106 000	Fナット	NUT	4	M6			
2-6	0350 0130 613	PW	WASHER	2	6 x 13 x 1.0			

3431 0201 配線図 DIAGRAM

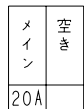
3430 0202 000



ヘッドライト
12V-23W



パワーリレー
(スタート)



レクチファイヤ

エンジン (GR250)

色の見かた

黒-B	白-W
赤-R	緑-G
黄-Y	茶-B r
青-L	橙-O
桃-P	若葉-L g
紫-V	水色-S b

例: WB
W (白)
B (黒)

電線は AVS 又は CAVS 線を、指示なきサイズは 0.5 を示す。

