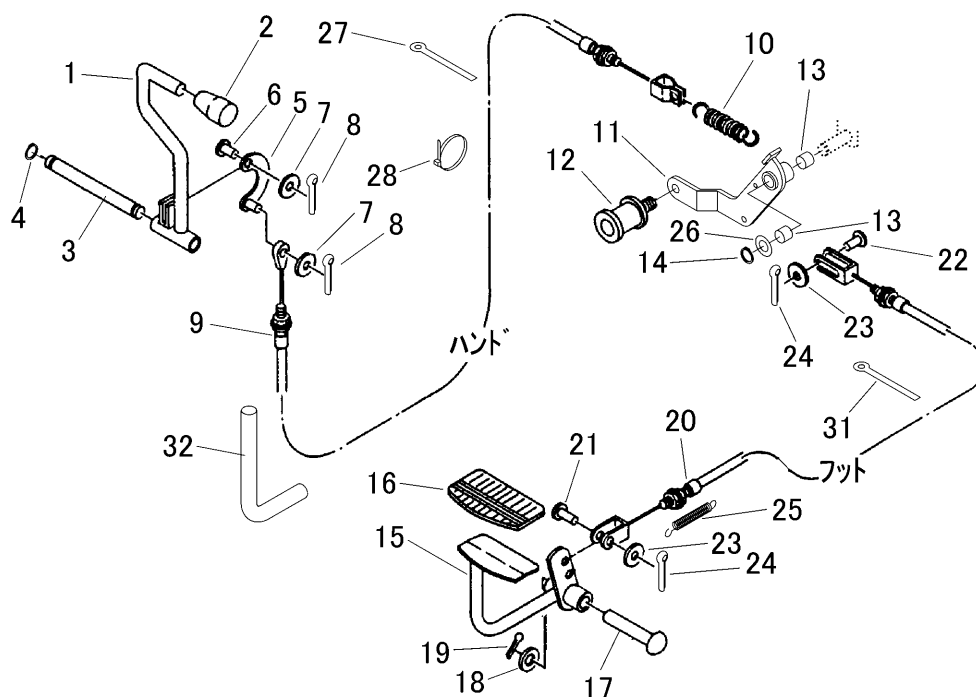


3430 300A クラッチ CLUTCH



見出	部品番号	部品名称		個数	型 寸	互換性	適用号機	備 考
NO.	PART NO.	PART NAME		Q'ty	DESCRIPTION	R/P	FROM ~ UP TO SERIAL NO.	REMARKS
1	3430 3001 000	レバー	LEVER	1				
2	0691 0012 250	グリップ	GRIP	1	12用黒色			
3	3430 3004 000	トリツケピン	PIN	1				
4	0740 0001 300	リング	RING	2	S13			
5	3407 3012 000	クラッチレバーアーム	ARM	1				
6	0562 0106 021	ヒアタマピン	PIN	1	6×21			
7	0350 0130 613	PW	WASHER	2	6×13×1.0			
8	0520 0120 012	ワリピン	PIN SPLIT	2	2.0×12			
9	3430 3011 000	ワイヤ	WIRE	1				ハンド用
10	3616 3027 000	バネ	SPRING	1				
11	3430 3015 000	テンションアーム	TENSION ARM	1				
12	3611 3211 000	テンションプーリアッシ	PULLEY	1				
13	0796 0161 815	DUブッシュ	BUSH	2	16×18×15			
14	0740 0001 600	リング	RING	1	S16			
15	3430 3021 000	ペダル	PEDAL	1				
16	3420 3026 000	ペダルパット	BOOTS	1				
17	0562 0112 080	ヒアタマピン	PIN	1	12×80			
18	0350 0151 226	PW	WASHER	1	12×22×2.3			
19	0520 0132 025	ワリピン	PIN SPLIT	1	3.2×25			
20	3430 3026 000	ワイヤ	WIRE	1				フット用
21	0562 0108 020	ヒアタマピン	PIN	1	8×20			
22	0562 0108 022	ヒアタマピン	PIN	1	8×22			
23	0350 0140 818	PW	WASHER	2	8×18×1.6			
24	0520 0125 016	ワリピン	PIN SPLIT	2	2.5×16			
25	3205 2004 000	スプリング	SPRING	1	#50			

