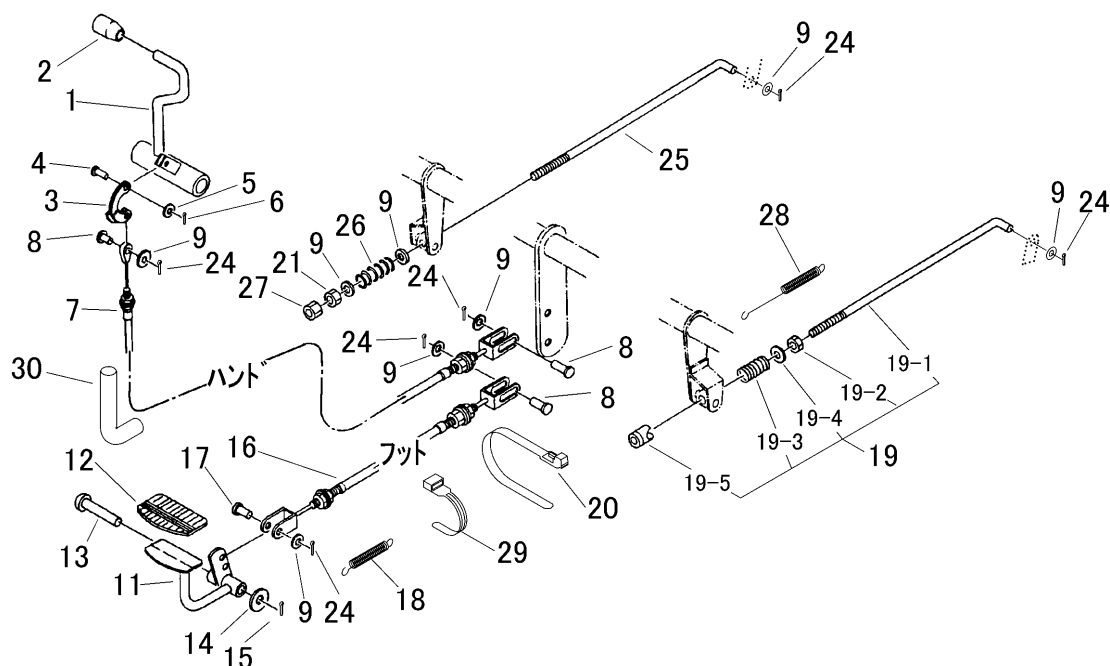
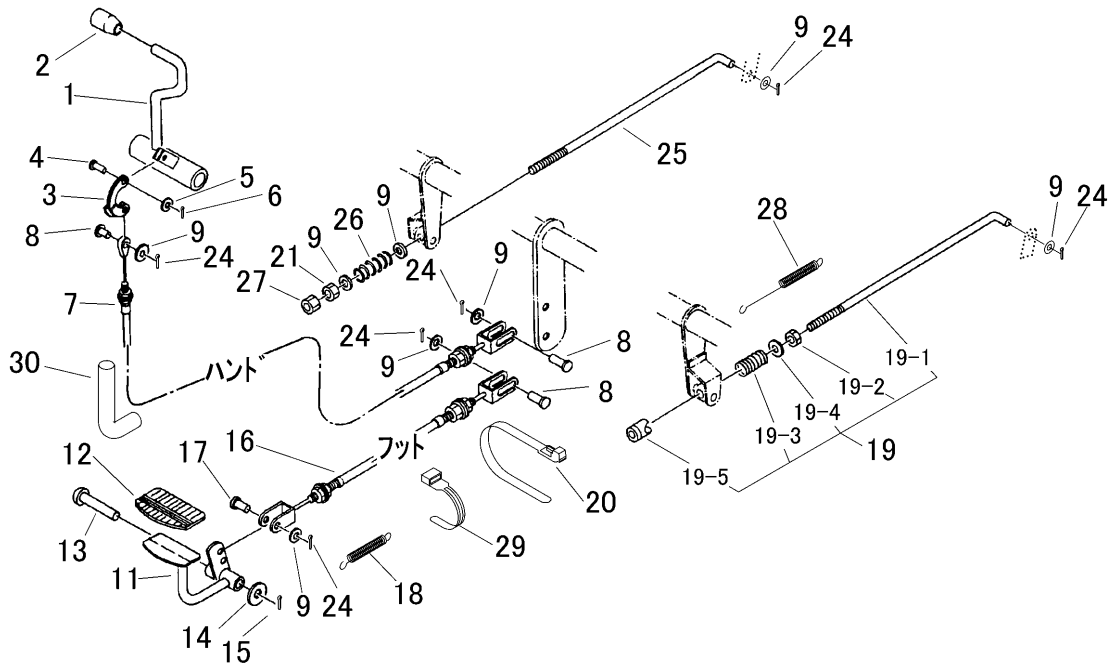


3430 310A ブレーキ BRAKE



見出 NO.	部品番号 PART NO.	部品名称 PART NAME	個数 Q'ty	型 寸 DESCRIPTION	互 換 性 R/P	適 用 号 機 FROM ~ UP TO SERIAL NO.	備 考 REMARKS
1	3430 3101 000	レバ -	1	LEVER			
2	0691 0012 251	グリップ	1	GRIP	12用赤色		
3	3407 3217 010	ブレーキレバ - アーム	1	ARM			
4	0562 0106 021	ヒラアタマピン	1	PIN	6 × 21		
5	0350 0130 613	PW	1	WASHER	6 × 13 × 1.0		
6	0520 0120 012	ワリピン	1	PIN SPLIT	2.0 × 12		
7	3430 3111 000	ワイヤ	1	WIRE			ハンド用
8	0562 0108 022	ヒラアタマピン	3	PIN	8 × 22		
9	0350 0140 818	PW	9	WASHER	8 × 18 × 1.6		
11	3430 3121 000	ペダル	1	PEDAL			
12	3420 3026 000	ペダルハット	1	BOOTS			
13	0562 0112 080	ヒラアタマピン	1	PIN	12 × 80		
14	0350 0151 226	PW	1	WASHER	12 × 22 × 2.3		
15	0520 0132 025	ワリピン	1	PIN SPLIT	3.2 × 25		
16	3409 3005 000	ワイヤ -	1	WIRE			フット用
17	0562 0108 020	ヒラアタマピン	1	PIN	8 × 20		
18	3205 2004 000	スプリング	1	SPRING	#50		
19	3407 3222 000	ブレーキロッドアセンブリ	2	ROD ASSY			
19-1	3407 3223 000	ロッド	2	BOLT	8		
19-2	A301 0108 001	ナット	2	NUT	M8		
19-3	3407 3224 000	スプリング	2	SPRING			
19-4	0350 0140 818	PW	2	WASHER	8 × 18 × 1.6		
19-5	3407 3225 000	アジャスタ	2	ADJUSTER	15		
20	3637 0254 000	プラスチックバンド	1	BAND			

3430 310A ブレーキ BRAKE



見出	部品番号	部品名称		個数	型 寸	互 換 性	適用号機	備 考
NO.	PART NO.	PART NAME		Q'ty	DESCRIPTION	R/P	FROM ~ UP TO SERIAL NO.	REMARKS
	21	A301 0108 001 ナット	NUT	1	M8			
	24	0520 0125 016 ワリピン	PIN SPLIT	7	2.5 × 16			
	25	3407 3226 000 ボルト	BOLT	1				
	26	3407 3227 000 スプリング	SPRING	1				
	27	A301 0108 003 ナット	NUT	1	M8			
	28	3407 3228 000 スプリング	SPRING	1				
	29	3513 3131 000 プラスチックバンド	BAND	1				
	30	3534 3115 000 コルゲートチューブ	TUBE	1				