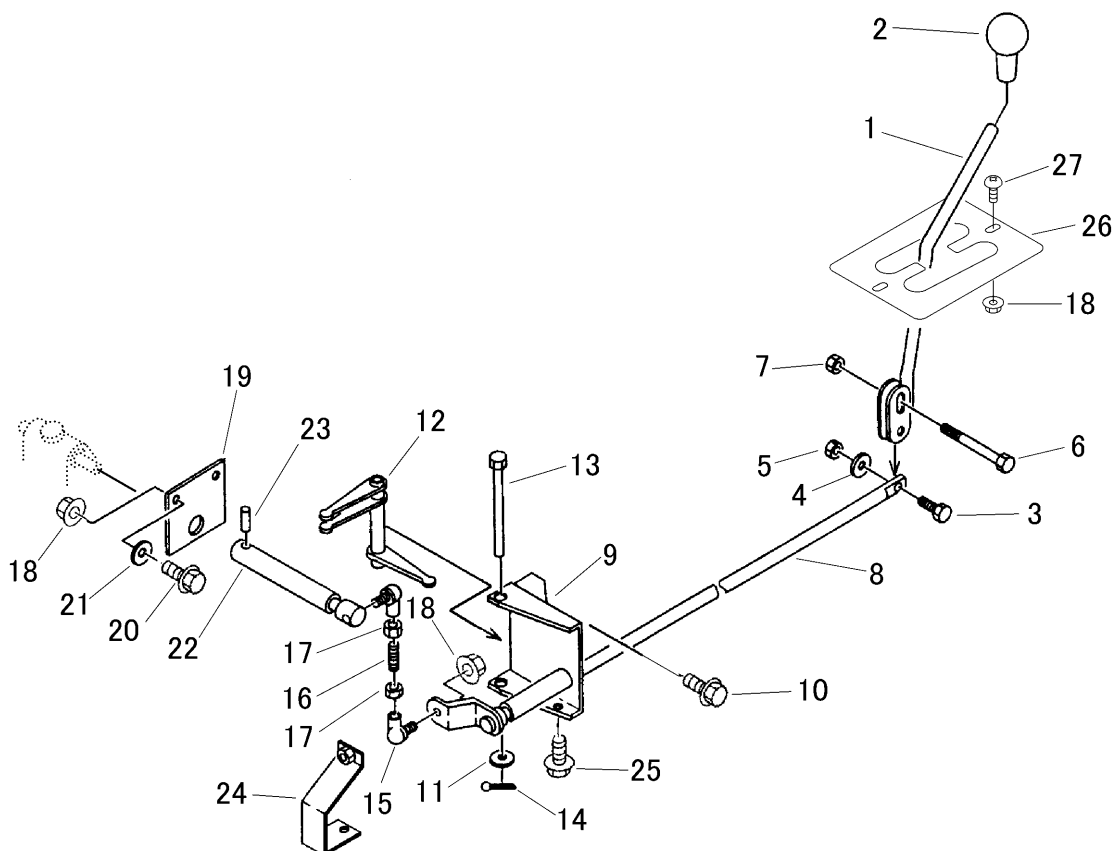


3430 320A チェンジ GEAR SHIFT



見出 NO.	部品番号 PART NO.	部品名称 PART NAME	個数 Q'ty	型 寸 DESCRIPTION	互 換 性 R/P	通 用 号 機 FROM ~ UP TO SERIAL NO.	備 考 REMARKS
1	3430 3201 000	レバ- LEVER	1				
2	0693 0012 460	グリップ GRIP	1	12用黒色			
3	K804 0106 030	Fボルト BOLT	1	M6 × 30(半ネジ)			
4	0350 0130 613	PW WASHER	1	6 × 13 × 1.0			
5	A350 0106 002	ナット NUT	1	M6			
6	A114 0110 100	ボルト BOLT	1	M10 × 100 × 26			
7	A301 0110 001	ナット NUT	1	M10(1種)			
8	3420 3211 000	ロッドA ROD	1				
9	3420 3216 000	サポ-ト SUPPORT	1				
10	K710 0110 020	Fボルト BOLT	2	M10 × 20(7T)			
11	0350 0141 022	PW WASHER	1	10 × 22 × 1.6			
12	3420 3221 000	ア-ム ARM	1				
13	3420 3225 000	ピン PIN	1				
14	0520 0125 020	ワリピン PIN SPLIT	1	2.5 × 20			
15	3408 5008 000	リンクボ-ル LINK BALL	2	M8			
16	3420 3228 000	ボルト BOLT	1				
17	A301 0108 003	ナット NUT	2	M8			
18	F301 0108 000	Fナット NUT	5	M8			
19	3420 3231 000	プレート PLATE	1				
20	K710 0108 020	Fボルト BOLT	2	M8 × 20(7T)			
21	0350 0140 822	PW WASHER	4	8 × 22 × 1.6			
22	3420 3233 000	ロッド ROD	1				
23	0550 0006 025	スプリングピン PIN SPRING	1	6 × 25			
24	3420 3235 000	カバー COVER	1				
25	K700 0106 012	Fボルト BOLT	2	M6 × 12(7T)			
26	3430 3239 000	ガイド PLATE	1				
27	A252 0780 016	トラスコネジ SCREW	2	M8 × 16			