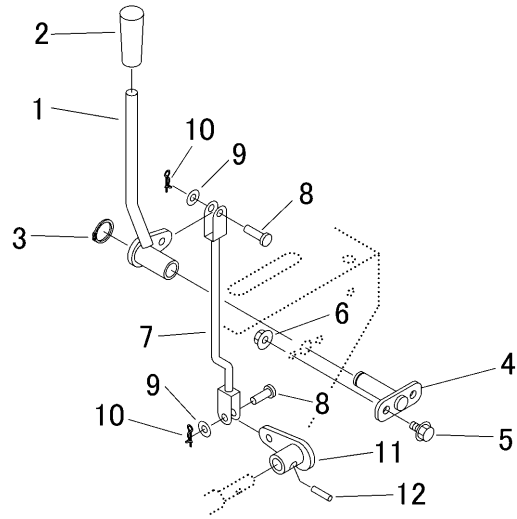


3430 350A フクヘンソク AUXILIARY LEVER



見出 NO.	部品番号 PART NO.	部品名称 PART NAME	個数 Q'ty	型 寸 DESCRIPTION	互 換 性 R/P	適 用 号 機 FROM ~ UP TO SERIAL NO.	備 考 REMARKS
1	3430 3501 000	レバー	1	LEVER			
2	0691 0012 253	グリップ	1	GRIP	12用黄色		
3	0740 0001 600	リング	1	RING	S16		
4	3430 3505 000	ピン	1	PIN			
5	K110 0108 016	Fボルト	2	BOLT	M8 × 16(4T)		
6	F301 0108 000	Fナット	2	NUT	M8		
7	3430 3511 000	ロッド	1	ROD			
8	0562 0108 022	ヒアタマピン	2	PIN	8 × 22		
9	0350 0140 818	PW	2	WASHER	8 × 18 × 1.6		
10	0523 0108 000	スナップピン	2	PIN SNAP	呼び8		
11	3430 3515 000	リンク	1	LINK			
12	0550 0006 025	スプリングピン	1	PIN SPRING	6 × 25		