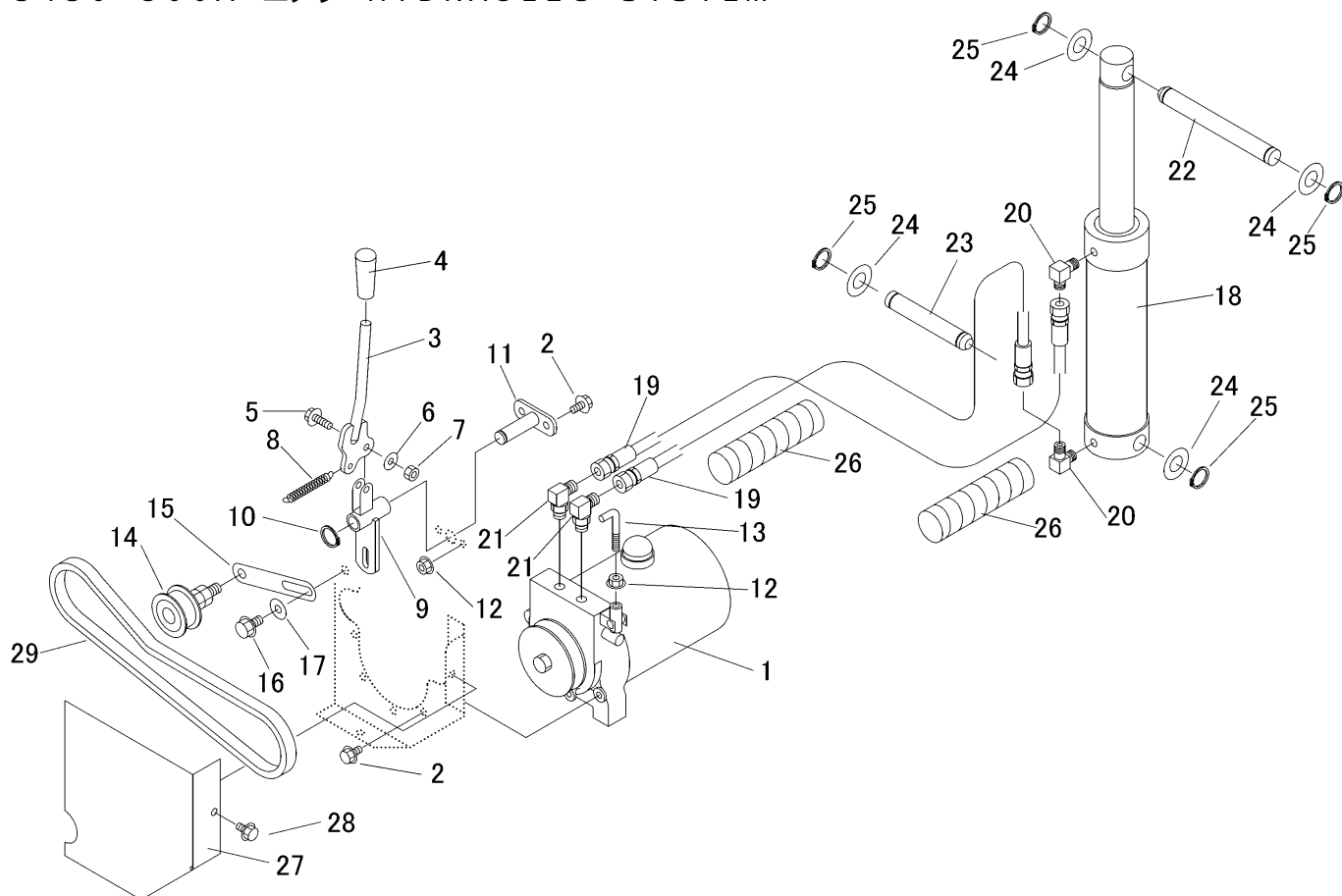


3430 500A ユアツ HYDRAULIC SYSTEM



見出 NO.	部品番号 PART NO.	部品名称 PART NAME	個数 Q'ty	型 寸 DESCRIPTION	互 換 性 R/P	適用号機 FROM ~ UP TO SERIAL NO.	備 考 REMARKS
1	3537 6101 000	パッケージ	1	K52R-52-56-6			
2	K110 0108 016	Fボルト	6	M8 x 16(4T)			
3	3430 5005 000	レバー	1				
4	0691 0012 253	グリップ	1	12用黄色			
5	K710 0108 025	Fボルト	1	M8 x 25(7T)			
6	0350 0140 822	PW	1	8 x 22 x 1.6			
7	A351 0108 002	ナット	1	M8			
8	5201 3608 000	バネ	1	#92			
9	3430 5011 000	リンク	1				
10	0740 0001 600	リング	1	S16			
11	3430 3505 000	ピン	1				
12	F301 0108 000	Fナット	3	M8			
13	3430 5015 000	ボルト	1	8			
14	3611 7105 000	テンションプーリアセンブリ	1				
15	3408 5009 000	P.P テンションアーム	1				
16	K710 0110 020	Fボルト	1	M10 x 20(7T)			
17	0350 0151 026	PW	1	10 x 26 x 2.3			
18	7805 000B 000	シリンダ Assy	1				
19	3408 5102 000	ユアツホース	2				
20	3611 7302 000	エルボ	2				
21	3537 6102 000	エルボ	2				
22	3408 5107 000	シャフト	1	L=185			
23	3518 5029 000	シャフト	1				
24	0350 0162 040	PW	4	20 x 40 x 3.2			
25	0740 0002 000	リング	4	S20			
26	3635 5023 000	ブラマー	2				
27	3430 5023 000	カバー	1				
28	K700 0106 014	Fボルト	2	M6 x 14(7T)			
29	0852 1300 034	Vベルト	1	SB34W400			