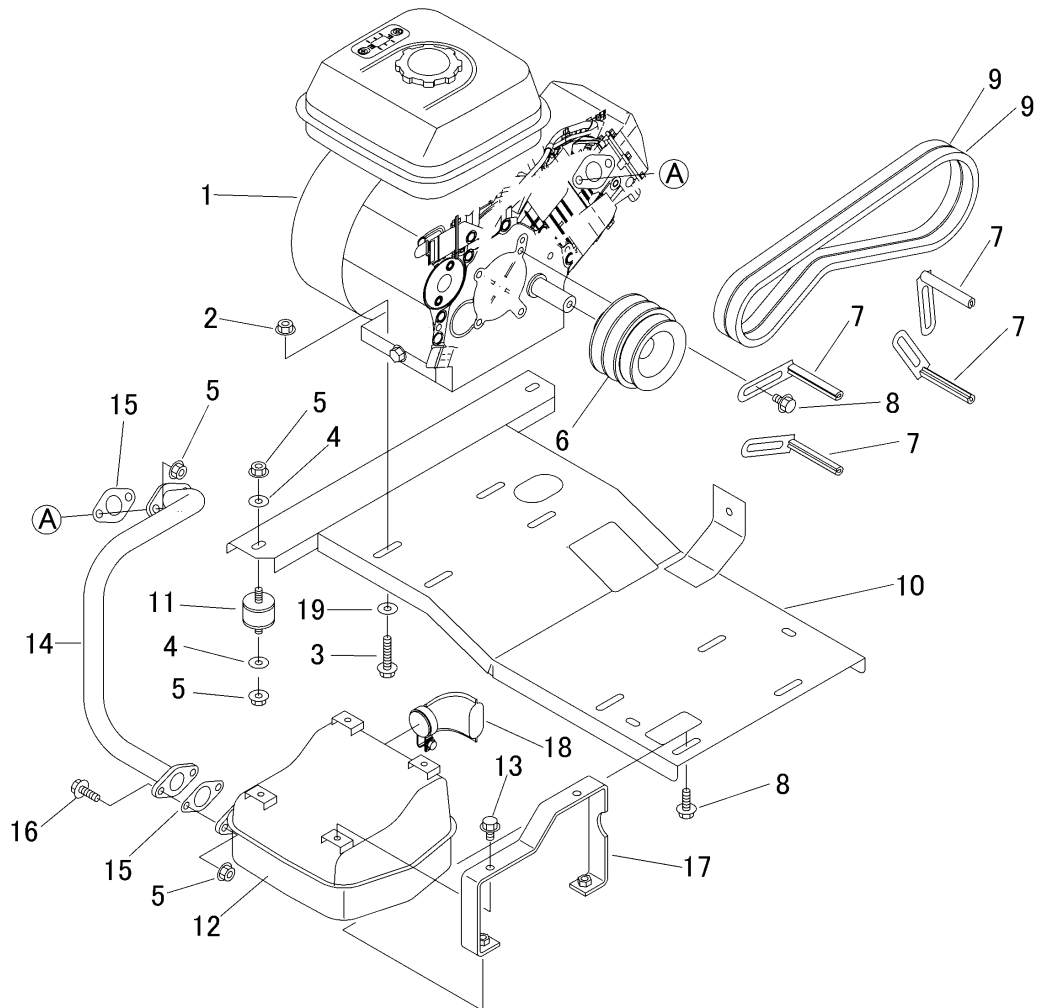


3432 000A エンジン ENGINE (セルツキ・副変速ツキ)



見出	部品番号	部品名称		個数	型 寸	互換性	適用号機	備考
NO.	PART NO.	PART NAME		Q'ty	DESCRIPTION	R/P	FROM ~ UP TO SERIAL NO.	REMARKS
1	3432 0002 001	エンジン	ENGINE	1	GR250-E-GCLS-CH1			
2	F301 0110 000	ナット	NUT	4	M10			
3	K814 0110 040	ボルト	BOLT	4	M10 x 40(8T)			
4	0350 0140 822	PW	WASHER	8	8 x 22 x 1.6			
5	F301 0108 000	ナット	NUT	13	M8			
6	3432 0007 000	プーリ	PULLEY	1				
7	3205 0011 000	ベルトストッパー	STOPPER	4				
8	K110 0108 016	ボルト	BOLT	8	M8 x 16(4T)			
9	0852 1300 035	Vベルト	VBELT	2	SB35W400			
10	3430 0015 001	ベース	BASE	1				
11	3632 0106 000	ホウシソコム	INSULATOR	4				
12	3430 0021 000	マフラ	MUFFLER	1				
13	K700 0106 012	ボルト	BOLT	4	M6 x 12(7T)			
14	3432 0023 000	エキゾーストパイプ	EX PIPE	1				
15	3430 0029 000	パッキン	PACKING	2				
16	K710 0108 025	ボルト	BOLT	2	M8 x 25(7T)			
17	3430 0035 000	ブラケット	BRACKET	2				
18	3430 0038 000	ハイキカンカバー-Assy	COVER	1				
19	0350 0151 026	PW	WASHER	4	10 x 26 x 2.3			