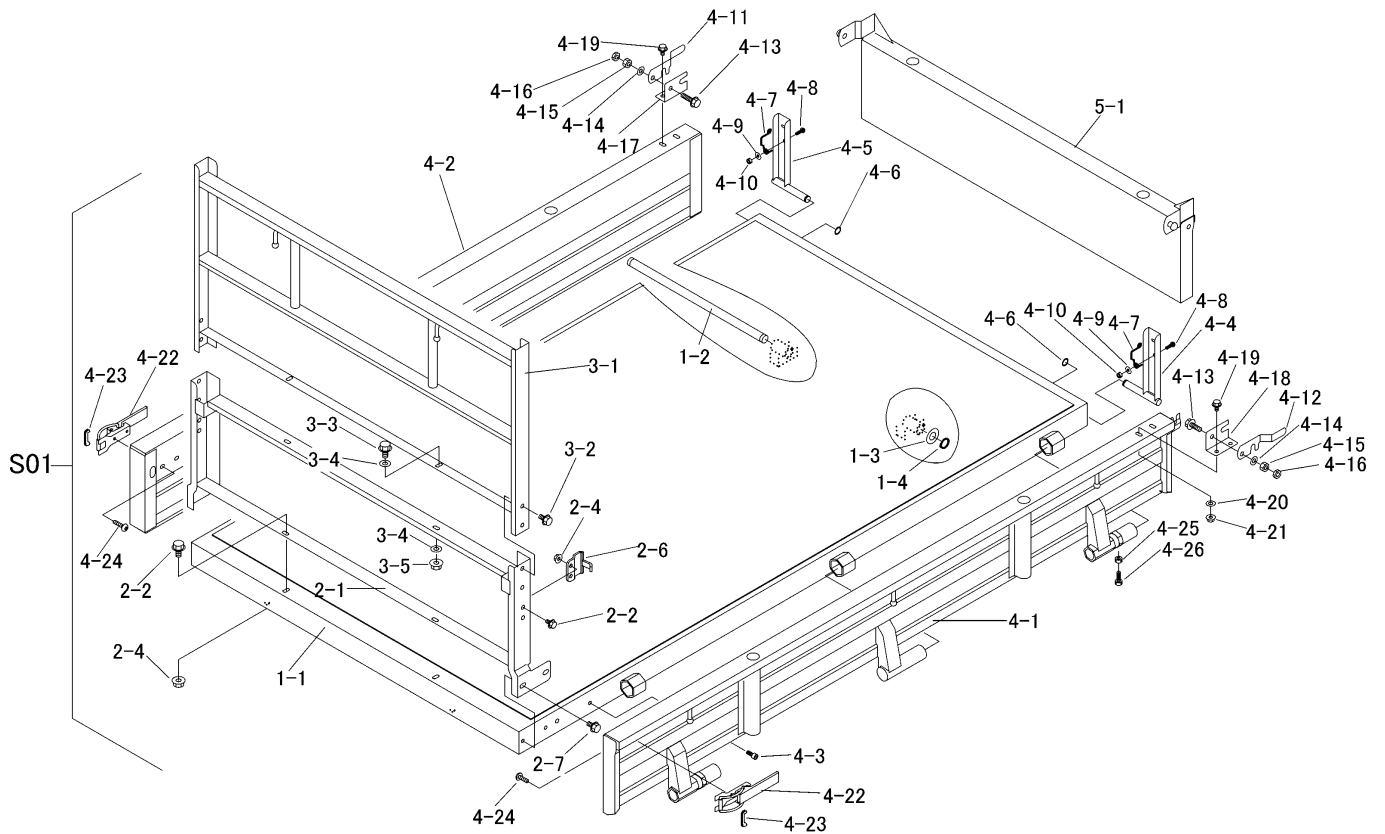
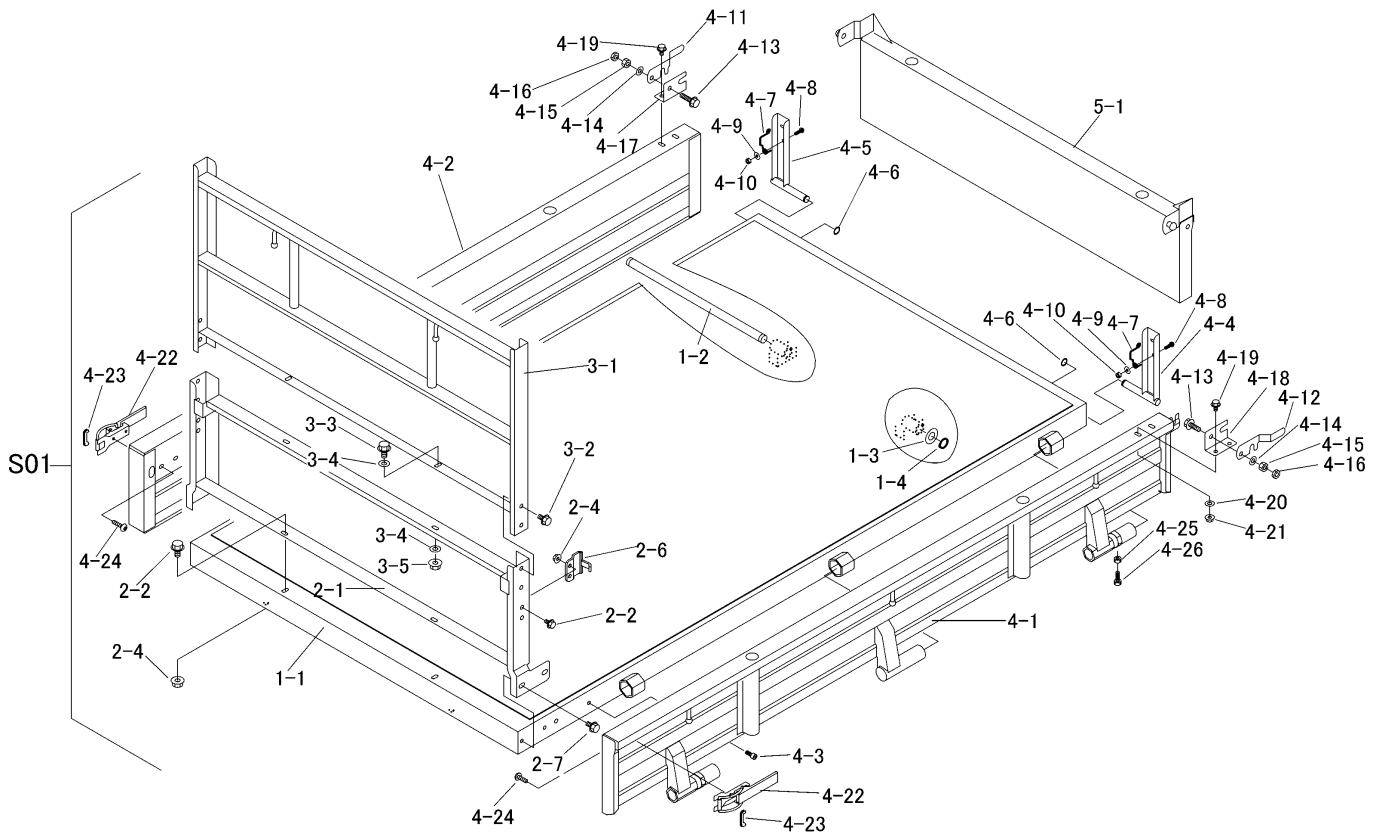


3434 9901 ニダイASSY WAGON ASSY (標準)



見出	部品番号	部品名称		個数	型 寸	互換性	適用号機	備 考
NO.	PART NO.	PART NAME		Q'ty	DESCRIPTION	R/P	FROM ~ UP TO SERIAL NO.	REMARKS
S01	3434 9901 000	ニダイセット	WAGON set	1				
1-1	3434 4001 000	フレーム	FRAME	1				
1-2	3408 4025 000	ニダイリツケピン	PIN	1				
1-3	0350 0162 040	PW	WASHER	2	20×40×3.2			
1-4	0740 0002 000	Cリング	RING	2	S20			
2-1	3430 4101 000	パネル	PANEL	1				
2-2	K110 0108 016	Fボルト	BOLT	6	M8×16(4T)			
2-4	F301 0108 000	Fナット	NUT	6	M8			
2-6	3721 4114 000	プレート	PLATE	2				
2-7	K710 0110 020	Fボルト	BOLT	4	M10×20(7T)			
3-1	3430 4201 000	アーチ	ARCH	1				
3-2	K710 0110 016	Fボルト	BOLT	4	M10×16(7T)			
3-3	K110 0108 016	Fボルト	BOLT	2	M8×16			
3-4	0350 0140 818	PW	WASHER	4	8×18×1.6			
3-5	F301 0108 000	Fナット	NUT	2	M8			
4-1	3682 4601 000	サイドゲート	SIDE GATE	1				
4-2	3682 4621 000	サイドゲート	SIDE GATE	1				
4-3	3569 4623 000	キャップスクリュー	BOLT	2	M8×20			
4-4	3721 4222 000	ブラケット	BRACKET	1				
4-5	3721 4224 000	ブラケット	BRACKET	1				
4-6	3718 4226 000	マルSリング	RING	2				
4-7	3718 4227 000	スプリング	SPRING	2				
4-8	A252 0160 020	トラスコネジ	SCREW	2	M6×20			

3434 9901 ニダイASSY WAGON ASSY (標準)



見出 NO.	部品番号 PART NO.	部品名称 PART NAME	個数 Q'ty	型 寸 DESCRIPTION	互 換 性 R/P	適 用 号 機 FROM ~ UP TO SERIAL NO.	備 考 REMARKS
4-9	0350 0140 618	PW	4	6×18×1.6			
4-10	A350 0106 002	Uナット	2	M6			
4-11	3718 4231 000	ロック	1				
4-12	3718 4232 000	ロック	1				
4-13	A030 0110 030	ホルト	2	M10×30(8T)			
4-14	0350 0141 022	PW	2	10×22×1.6			
4-15	A301 0110 001	ナット	2	M10(1種)			
4-16	A301 0110 003	ナット	2	M10(3種)			
4-17	3408 4231 000	カケガネ補リツケR	1				
4-18	3408 4232 000	カケガネ補リツケL	1				
4-19	K710 0108 020	Fホルト	4	M8×20(7T)			
4-20	0350 0140 822	PW	4	8×22×1.6			
4-21	F301 0108 000	Fナット	4	M8			
4-22	3430 4311 000	ラッチASSY	2				
4-23	3430 4312 000	カバー	2				
4-24	A252 0180 016	トラスコネジ	4	M8×16			
4-25	A110 0108 025	ホルト	2	M8×25			
4-26	A301 0108 003	ナット	2	M8			
5-1	3430 4401 000	ゲート	1				