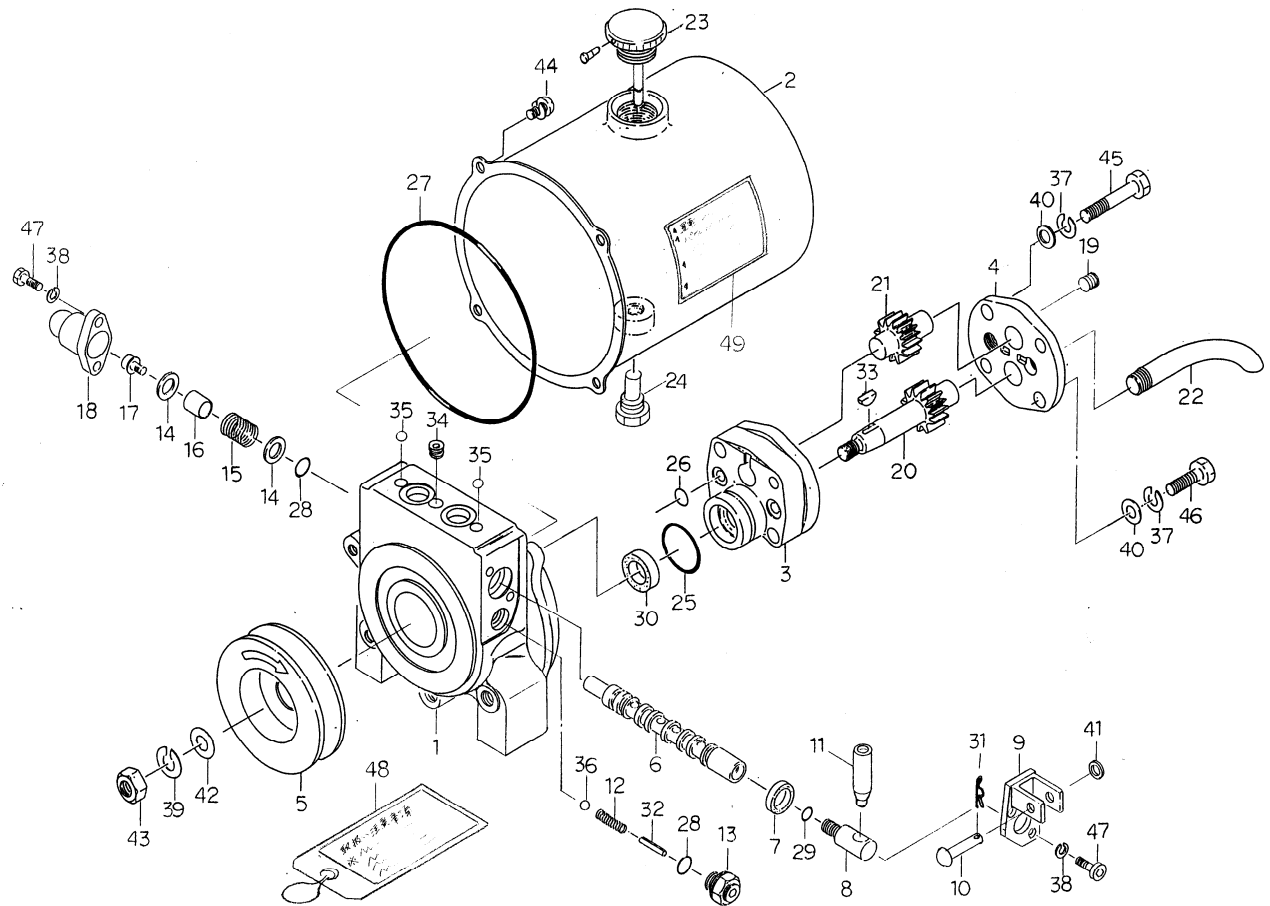


3537 6101 ユアツパッケージ HYDRAULIC PUMP (-NO.5440101)



K52R-52-56

番号	図面番号	名称	材質	個数	備考	番号	図面番号	名称	材質	個数	備考
1	K52-216	ポデー (バルブ)		1		33	510A4100	ハンゲツキー	市販	1	
2	K62-415	オイルタンクCOMP		1		34	757G0100	シズミプラグ	"	2	
3	K52-30284	ポンポデー		1		35	600A0900	コウキュウ	"	2	
4	K52-106	ポンプカバー		1		36	600A0700	"	"	1	
5	K5-30586 ㊟	Vプーリー		1		37	461C0800	パネザガネ	"	4	
6	K82-217	スプール		1		38	461Y0500	"	"	4	
7	K32-901	オイルシール		1		39	461F1000	"	"	1	
8	K522-204	スプールヘッド		1		40	410A0800	ヒラザガネ (コガタマル)	"	4	
9	V10-209	ブラケット		1		41	411Y0600	ヒラザガネ (ミガキマル)	"	1	
10	K522-210	ピン		1		42	412B1000	ヒラザガネ (ナミマル)	"	1	
11	K522-208	レバーヘッド		1		43	310B1000	ロックナット	"	1	
12	K23-303	圧力調整スプリング		1		44	223Y0612	ナベコネジ (パネツキジアナ)	"	4	
13	V30-304	アジャスタキット		1		45	110H0845	ボルト	"	2	
14	K62-225	ヒラザガネ		2		46	110H0825	"	"	2	
15	V15-206	リターンスプリング		1		47	120Y0514	ボルト (ロックアナ)	"	4	
16	K62-228	スベサー		1		48	K52-42019	エフ		1	
17	VM15-911	ボルト (ロックナット)		1		49	S1S1-023	コーションプレート (チュウイ)		1	
18	K522-207	バルブカバー		1							
19	757G0200	シズミプラグ	市販	1							
20	40502	主動ギヤ		1							
21	40503	従動ギヤ		1							
22	K1-00-006	吸引パイプ		1							
23	K52-411	キャップ		1							
24	K12D-280	マグネットプラグ		1							
25	672B2032	O-リング	市販	1							
26	670F1510	"	"	1							
27	671B25130	"	"	1							
28	670B2010	"	"	2							
29	670F1507	"	"	1							
30	654A15257	オイルシール	"	1							
31	554Y0600	スナップピン	"	1							
32	555A3520	スプリングピン	"	1							

※ 本パーツリストは、改良等により予告なしに変更する事があります。