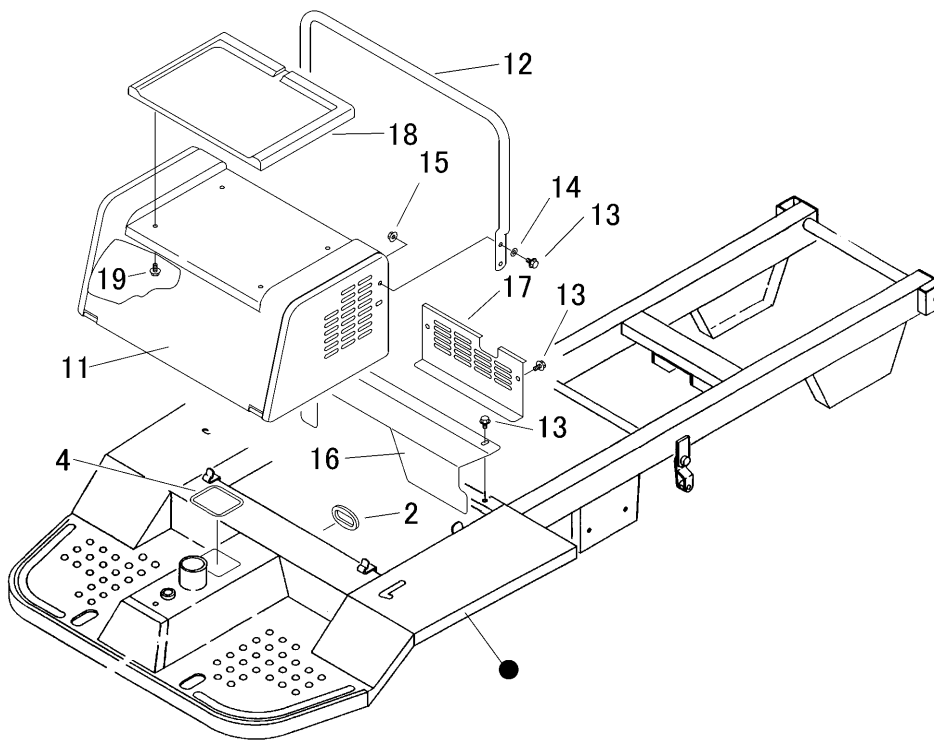


3424 100A フレーム (平ボディ) Frame (Flat Bed)



| 見出 NO. | 部品番号 PART NO. | 部品名称 PART NAME | 個数 Q'ty | 型 寸 DESCRIPTION | 互 換 性 R/P | 適 用 号 機 FROM ~ UP TO SERIAL NO. | 備 考 REMARKS |
|-----------|------------------|-------------------|------------|--------------------|--------------------|------------------------------------|----------------|
| 2 | 3611 1171 000 | ホゴゴム | 1 | GROMMET | | | |
| 4 | 3420 1081 000 | トリム | 1 | TRIM | | | |
| 11 | 3441 1201 000 | エンジンカバー | 1 | COVER | | | |
| 12 | 3421 1109 000 | セアテ | 1 | BACK REST | | | |
| 13 | K110 0108 016 | Fボルト | 8 | BOLT M8×16 | | | |
| 14 | 0350 0140 818 | PW | 2 | WASHER 8×18×1.6 | | | |
| 15 | F301 0108 000 | Fナット | 4 | NUT M8 | | | |
| 16 | 3425 1212 000 | アンゼンカバー | 1 | COVER | | | |
| 17 | 3425 1213 000 | カバー | 1 | COVER | | | |
| 18 | 3430 1111 000 | シート | 1 | SEAT | | | |
| 19 | K710 0108 012 | Fボルト | 4 | BOLT M8×12 | | | |
| | | | | | | | |
| | | | | | | | |
| | | | | | | | |
| | | | | | | | |
| | | | | | | | |