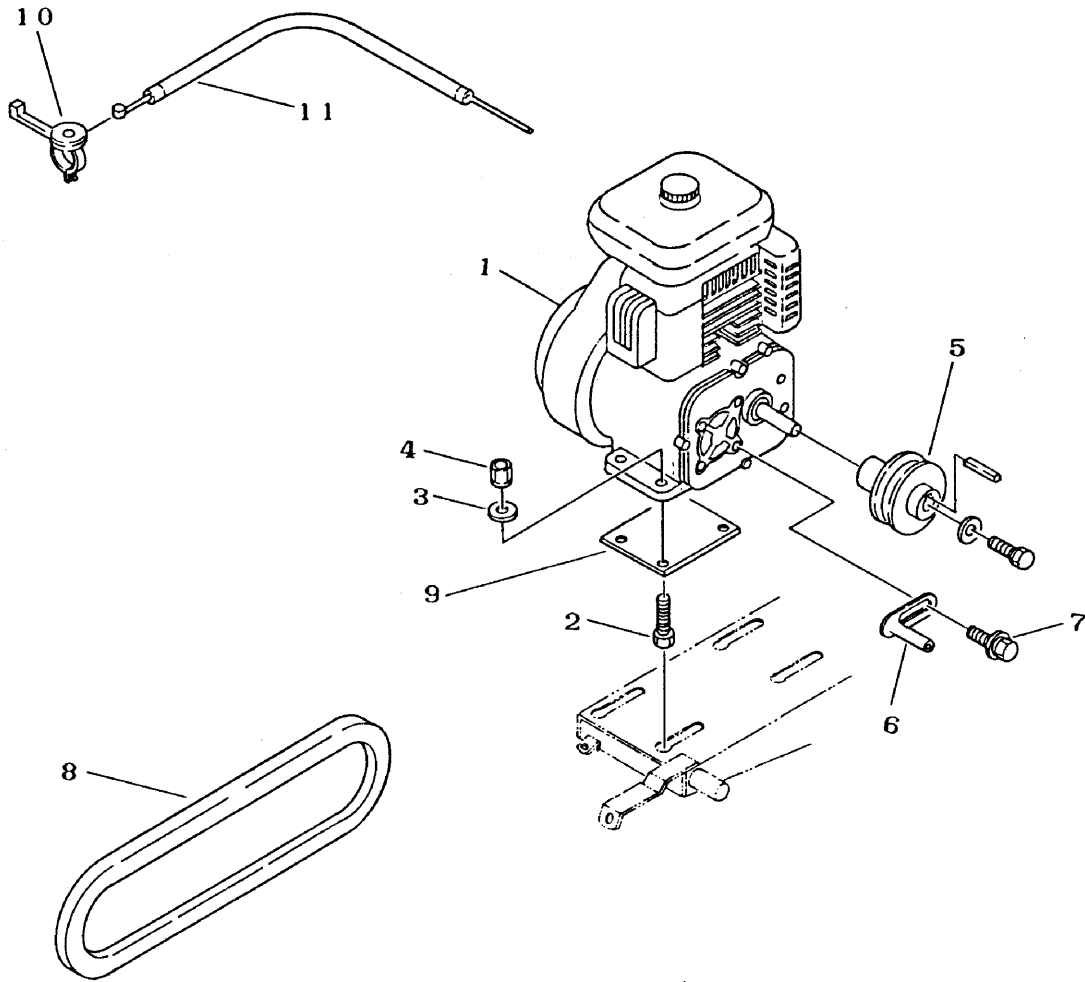


FIG 1 エンジン ENGINE



A : ミツビシエンジン
 B : クボタエンジン
 C : ロビンエンジン

見出 No	部品番号 Part' No	部品名称 Part' Name		個 数 Q'ty			型 寸 Description	備 考 Remarks
				A	B	C		
1	35130001000	エンジン	ENGINE	1			G350L-86	
1	35130002000	エンジン	ENGINE		1		GS150-2GCL-Y2-CH1	
1	35130003000	エンジン	ENGINE			1	EY157B 70220S	
2	A1100108040	ボルト	BOLT	4	4	4	M8×40	
3	03500140818	PW	WASHER	4	4	4	8×18×1.6	
4	H3010108001	Sナット	NUT	4	4	4	M8	
5	35130006000	エンジンプーリ	PULLEY	1	1	1		
6	36100101000	ベルトストッパー	STOPPER	2	2	2	D	
7	H1140108016	セムスB	BOLT	2	2	2	M8×16	
8	08521300031	Vベルト	V-BELT	1	1	1	SB31	
9	35130011000	シタイト	PLATE	1	1	1		
10	35130101000	スロットルレバー	LEVER	1	1	1	E350103	
11	35130102000	スロットルワイヤー	WIRE	1	1	1	WG013184	