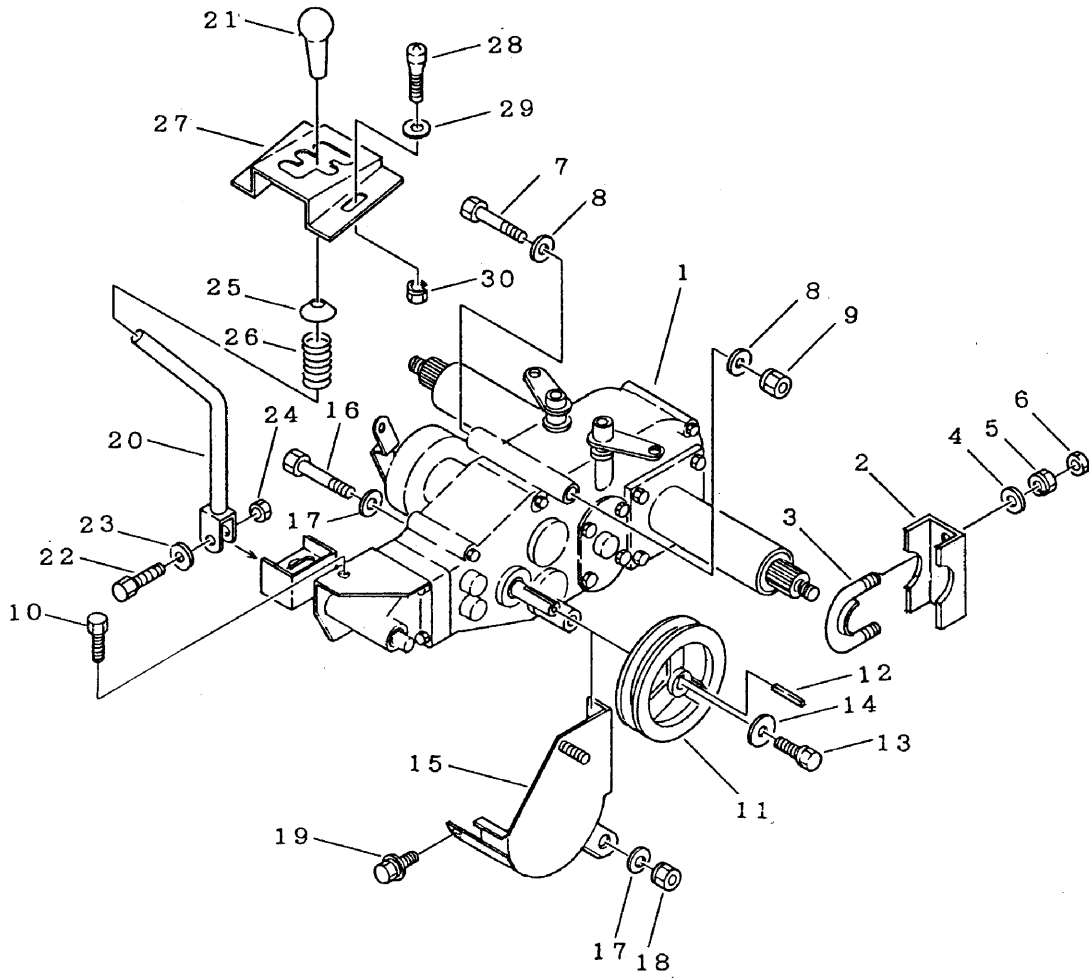


FIG 3 ミッション MISSION



| 見出 | 部品番号 | 部品名称 | 個数 | 型寸 | 備考 |
|----|-------------|------------|------|-------------|-----------|
| No | Part' No | Part' Name | Q'ty | Description | Remarks |
| 1 | 7306000B001 | ミッション | 1 | CT7B | №7503022~ |
| 1 | 7306000B000 | ミッション | 1 | CT7B | ~№7503021 |
| 2 | 35132001100 | シャジクウケ | 2 | | №7504360~ |
| 2 | 35132001000 | プレート | 2 | | ~№7504359 |
| 3 | 35192005000 | Uボルト | 2 | U-039 | №7504360~ |
| 3 | 35092001000 | Uボルト | 2 | U-027 | ~№7504359 |
| 4 | 03500141022 | PW | 4 | 10×22×1.6 | |
| 5 | H3010110001 | Sナット | 4 | M10 | |
| 6 | A3010110003 | ナット | 4 | M10 3種 | |
| 7 | A1140110155 | ボルト | 1 | M10×155 | |
| 8 | 03500141022 | PW | 2 | 10×22×1.6 | |
| 9 | H3010110001 | Sナット | 1 | M10 | |
| 10 | H1140108020 | セムスB | 1 | M8×20 | |
| 11 | 35152012010 | プーリ | 1 | | №7503022~ |
| 11 | 35132002000 | ミッションプーリ | 1 | | |
| 12 | 05710005030 | キー | 1 | 5×5×30 | |
| 13 | F1040106016 | セムスA | 1 | M6×16 | |
| 14 | 03500160628 | PW | 1 | 6×28×3.0 | |
| 15 | 35132005000 | ベルトストッパー | 1 | | |
| 16 | A1140110155 | ボルト | 1 | M10×155 | |
| 17 | 03500141022 | PW | 2 | 10×22×1.6 | |
| 18 | H3010110001 | Sナット | 1 | M10 | |
| 19 | H1140108016 | セムスB | 1 | M8×16 | |
| 20 | 35133201001 | チェンジレバー | 1 | | №8696051~ |
| 20 | 35133201000 | チェンジレバー | 1 | | ~№8696050 |