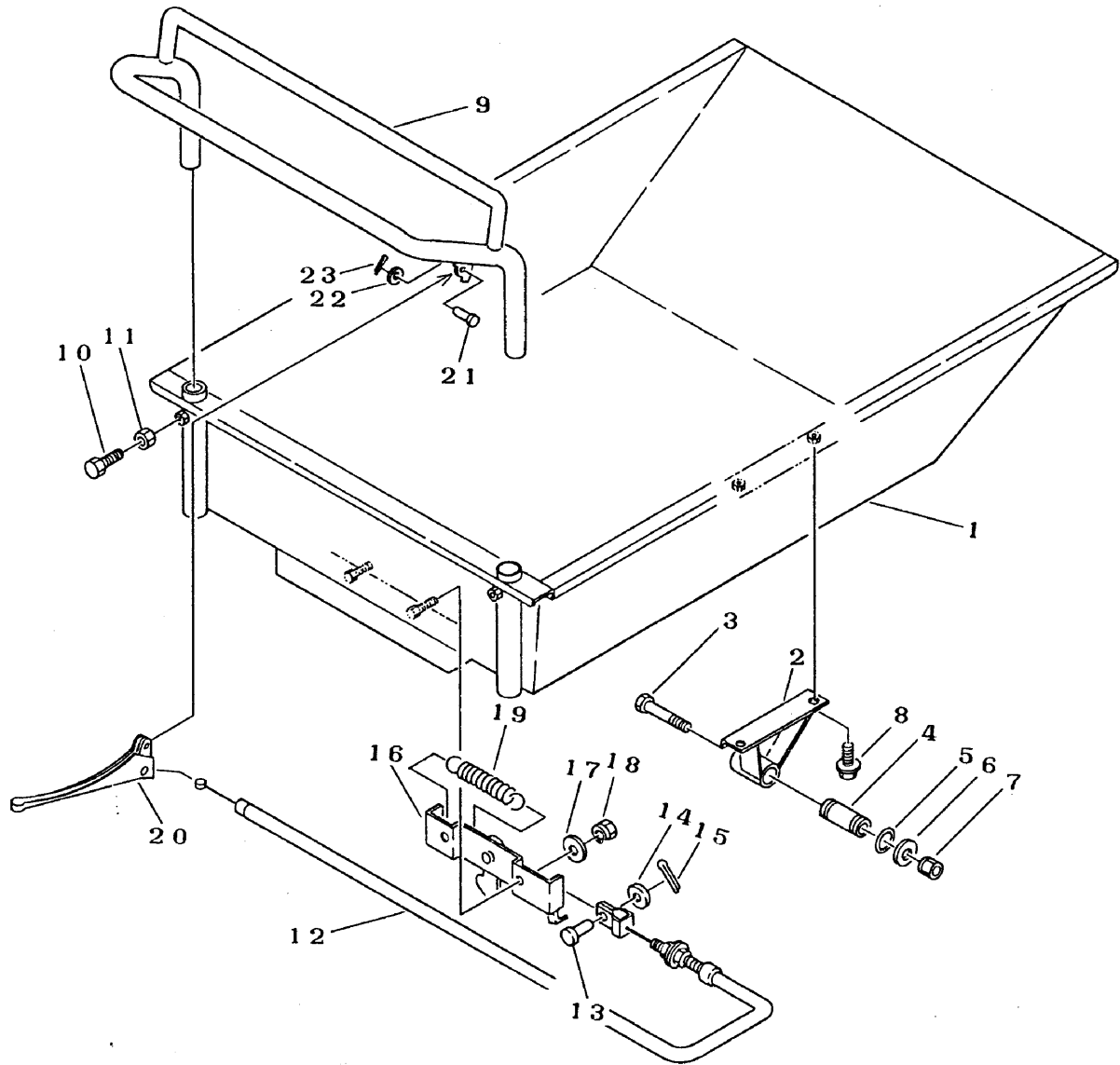


FIG 11 バケツ BUCKET



見出	部品番号	部品名称	個数	型寸	備考
No	Part' No	Part' Name	Q'ty	Description	Remarks
1	35134801000	バケツ	1		
2	35134015010	ニダイメタル	2		
3	A1140112080	ボルト	2	M12×80	
4	35134021000	ピン	2		
5	08300100180	リング	4	P-18	
6	03500151222	PW	2	12×22×2.3	
7	H3000106001	Sナット	2	M6	
8	H1140108020	セムスB	4	M8×20	
9	35144411010	ニワクウシロ	1		
10	A1100108020	ボルト	2	M8×20	
11	A3010108003	ナット	2	M8 3種	
12	35136002000	ワイヤー	1	WG053183	
13	05620106016	ヒラアタマピン	1	φ6×16	
14	03500130613	PW	1	6×13×1.0	
15	05200120015	ワリピン	1	2.0×15	
16	35136005011	ロックガナグ	1		
17	03500140822	PW	2	8×22×1.6	
18	H3010108001	Sナット	2	M8	
19	36173227000	スプリング	1	#30	
20	35146006000	レバー	1	E52100210052	
21	05620106020	ヒラアタマピン	1	φ6×20	
22	03500140611	PW	1	6×11.5×1.6	
23	05200116012	ワリピン	1	1.6×12	