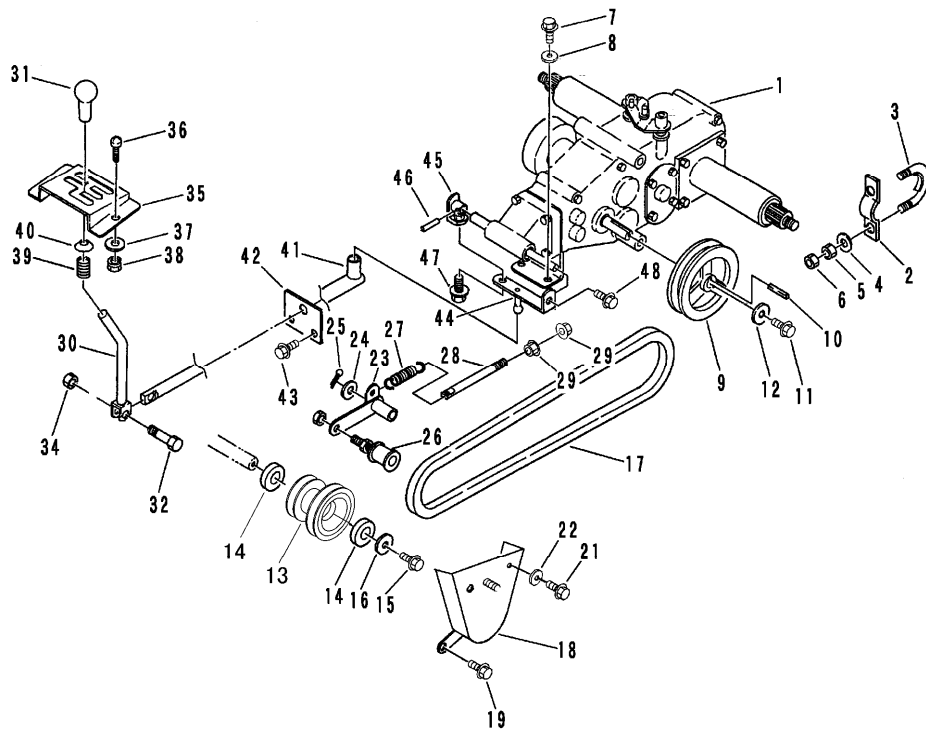
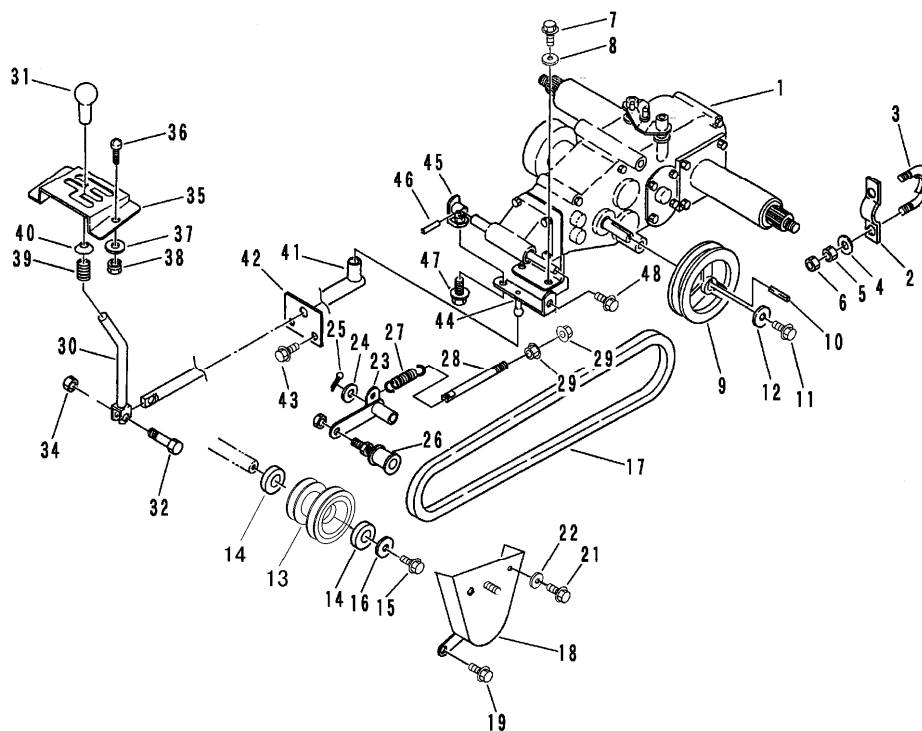


FIG 9-1 ミッション & チェンジレバー(USA NO.7564851~)
 TRANSMISSION & GEAR SHIFT LEVER(EPA EVAP certified)



見出 NO.	部品番号 PART NO.	部品名称 PART NAME	個数 Q'ty	型 寸 DESCRIPTION	互 換 性 R/P	適 用 号 機 FROM ~ UP TO SERIAL NO.	備 考 REMARKS
1	7306 000C 000	ミッション	1	CT7C			
2	3513 2001 000	プレート	2				
3	3509 2001 000	Uボルト	2	U-027			
4	0350 0141 022	PW	4	10*22*1.6			
5	A301 0110 001	ナット	4	M10			
6	A301 0110 003	ナット	4	M10			
7	K710 0108 020	Fボルト	2	M8*20(7T)			
8	0350 0140 822	PW	2	8*22*1.6			
9	3514 2004 000	ミッションプーリー	1				
10	0571 0005 035	キー	1	5*35			
11	K700 0106 014	Fボルト	1	M6*14(7T)			
12	0350 0160 628	PW	1				
13	3526 2311 000	プーリ	1				
14	0750 0062 032	ベアリング	2				
15	K710 0610 016	Fボルト	1	M10*16(7T)			
16	0350 0161 030	PW	1	10*30*3.2			
17	0852 0000 078	Vベルト	1	B78			
18	3526 2305 000	ベルトストッパー	1				
19	K710 0108 020	Fボルト	1	M8*20(7T)			
21	K110 0108 016	Fボルト	1	M8*16(4T)			
22	0350 0140 822	PW	1	8*22*1.6			
23	3514 2314 000	テンションアーム	1				
24	0350 0161 630	PW	1	16*30*3.0			
25	0520 0132 032	ワシピン	1	3.2*32			

FIG 9-1 ミッション & チェンジレバー(USA NO.7564851~)
 TRANSMISSION & GEAR SHIFT LEVER(EPA EVAP certified)



見出	部品番号	部品名称		個数	型 寸	互換性	適用号機	備考
NO.	PART NO.	PART NAME		Q'ty	DESCRIPTION	R/P	FROM ~ UP TO SERIAL NO.	REMARKS
26	3513 3121 000	テンションプーリーAssy	PULLEY	1				
27	5201 2319 000	バネ	SPRING	1				
28	3606 2015 000	テンションハリロッド	BOLT	1				
29	F301 0108 000	フナット	NUT	2	M8			
30	3526 3251 000	チェンジレバー	LEVER	1				
31	0693 0012 460	グリップ	GRIP	1				
32	K804 0106 030	フボルト	BOLT	1	M6*30			
34	A350 0106 002	Uナット	NUT	1				
35	3526 3257 000	チェンジガイドパン	PLATE	1				
36	K700 0106 016	フボルト	BOLT	2	M6*16(7T)			
37	0350 0140 618	PW	WASHER	4	6*18*1.6			
38	F300 0106 000	フナット	NUT	2	M6			
39	5301 3204 100	スプリング	SPRING	1				
40	3205 3107 000	オサエマルサ	WASHER	1				
41	3514 3211 000	チェンジロッド	ROD	1				
42	3514 3217 000	ウケイタ	PLATE	1				
43	K710 0108 020	フボルト	BOLT	2	M8*20(7T)			
44	3514 3221 000	ツキテA	LINK	1				
45	3514 3225 000	ツキテB	LINK	1				
46	0550 0006 025	スプリングピン	PIN SPRING	1				
47	K710 0108 025	フボルト	BOLT	1	M8*25(7T)			
48	K110 0108 016	フボルト	BOLT	1	M8*16			