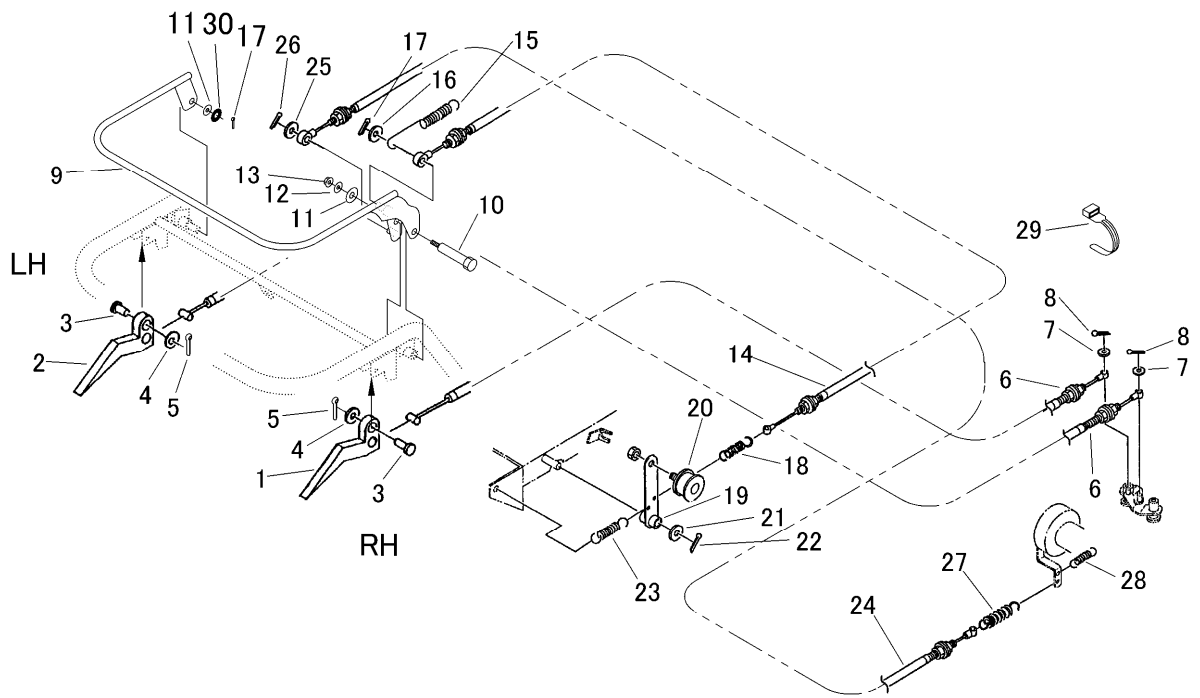


FIG 11-2 クラッチ ・ ブレーキレバー (USA NO.7564851~)
CLUTCH ・ BRAKE LEVER(EPA EVAP certified)



見出 NO.	部品番号 PART NO.	部品名称 PART NAME	個数 Q'ty	型 寸 DESCRIPTION	互 換 性 R/P	適 用 号 機 FROM ~ UP TO SERIAL NO.	備 考 REMARKS
1	3533 3002 000	レバー-R	1	LEVER			
2	3533 3003 000	レバー-L	1	LEVER			
3	0562 0106 025	ヒラアタマピン	2	PIN clevis	6*25		
4	0350 0130 613	PW	2	WASHER,PLAIN	6*13*1.0		
5	0520 0120 012	ワリピン	2	PIN split	2.0*12		
6	3533 3006 001	ワイヤー	2	WIRE			
7	0350 0130 613	PW	2	WASHER	6*13*1.0		
8	0520 0120 016	ワリピン	2	PIN SPLIT			
9	3526 3301 000	レバー	1	LEVER			
10	3513 3157 000	ダンツキホルト	1	BOLT	B-047		
11	0350 0151 026	PW	1	WASHER	10*26*2.3		
12	0350 0140 618	PW	1	WASHER	6*18*1.6		
13	A350 0106 002	リナット	1	NUT			
14	3533 3109 000	ワイヤー	1	WIRE			
15	3513 3111 000	スプリング	1	SPRING			
16	0350 0141 022	PW	1	WASHER,PLAIN	10*22*1.6		
17	0520 0125 020	ワリピン	2	PIN split	2.5*20		
18	3509 3216 000	スプリング	1	SPRING			
19	3514 3106 001	テンションアーム	1	ARM			
20	3719 0346 000	プーリAssy	1	PULLEY ASSY			
21	0350 0161 630	PW	1	WASHER	16*30*3.0		
22	0520 0132 032	ワリピン	1	PIN SPLIT	3.2*32		
23	3518 3041 000	スプリング	1	SPRING			
24	3526 3321 000	ワイヤー	1	WIRE			
25	0350 0141 022	PW	1	WASHER	10*22*1.6		

