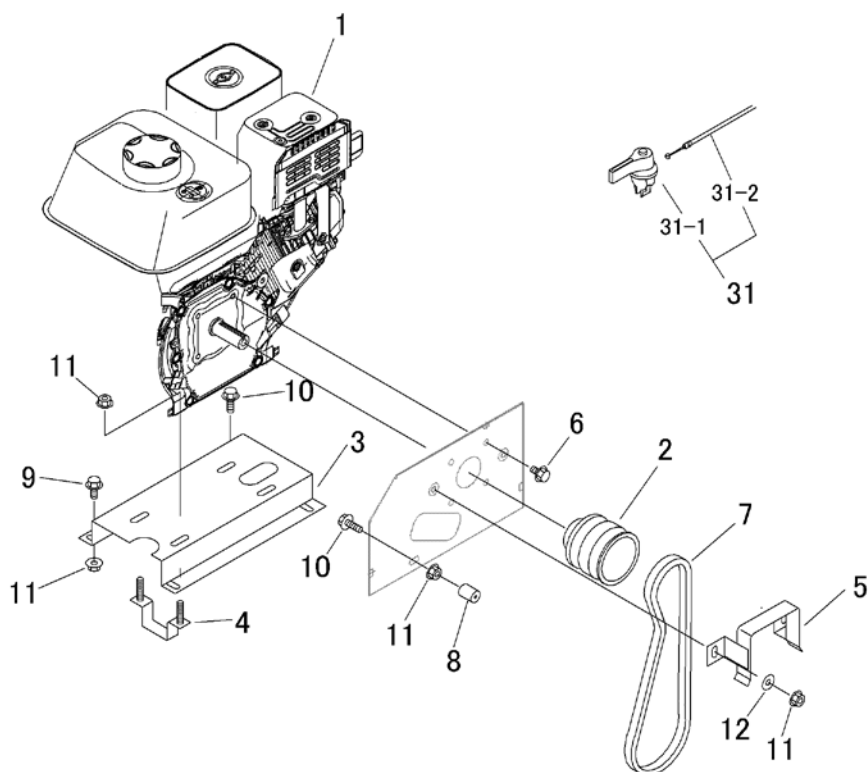


3526 009E エンジン & エンジンコントロール(USA NO.7565296~)
ENGINE & CONTROL(EPA EVAP certified)



見出	部品番号	部品名称		個数	型 寸	互 換 性	適 用 号 機	備 考
NO.	PART NO.	PART NAME		Qty	DESCRIPTION	R/P	FROM ~ UP TO SERIAL NO.	REMARKS
1	3577 0031 000	エンジン	ENGINE	1	GX160			米国向け,エバポ対応
2	3526 0095 000	プーリ	PULLEY	1				
3	3526 0096 000	ベース	BASE	1				
4	3526 0097 000	トメネジ	BRACKET	2				
5	3526 0098 000	ヘルムストッパ	STOPPER	1				
6	K710 0108 016	Fボルト	BOLT	4	M8*16(7T)			
7	0852 1300 030	Vベルト	V-BELT	1				
8	3611 1807 000	ホコゴム	GROMMET	1	C-6			
9	K710 0108 020	Fボルト	BOLT	3	M8*20(7T)			
10	K710 0108 025	Fボルト	BOLT	2	M8*25(7T)			
11	F301 0108 000	Fナット	NUT	11	M8			
12	0350 0140 822	PW	WASHER	2	8*22*1.6			
31	3524 0106 000	スロットルレバー Assy	Lever Assy	1				
31-1	3513 0101 000	スロットルレバー	Lever	1				
31-2	3513 0102 000	スロットルワイヤー	WIRE	1				