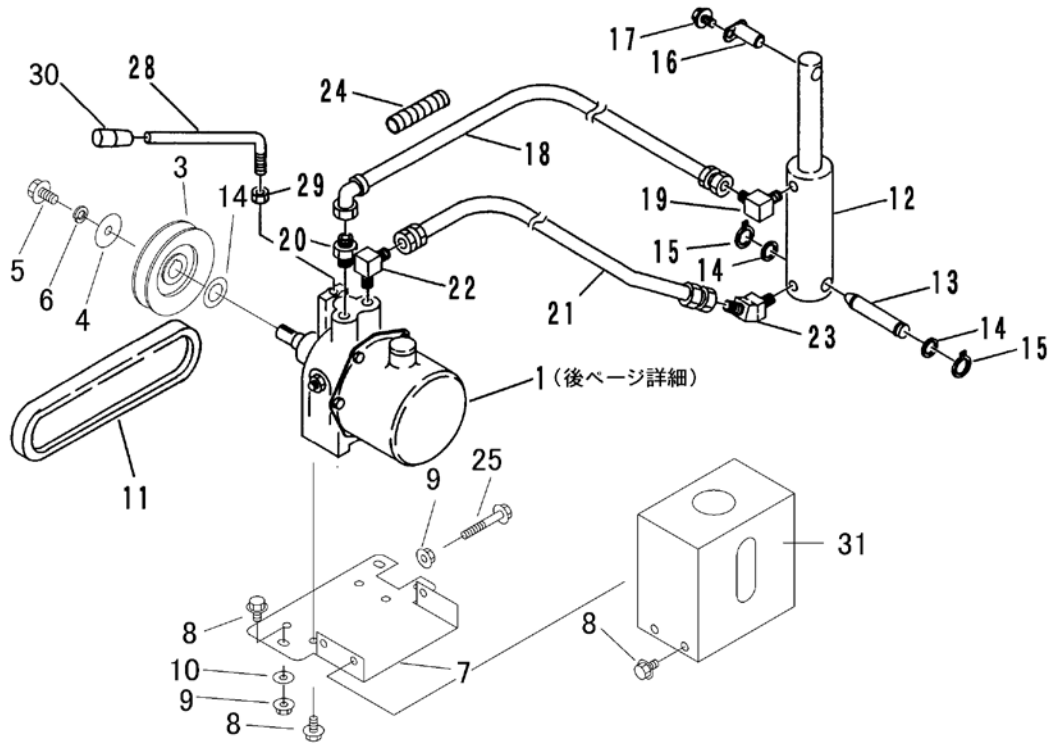
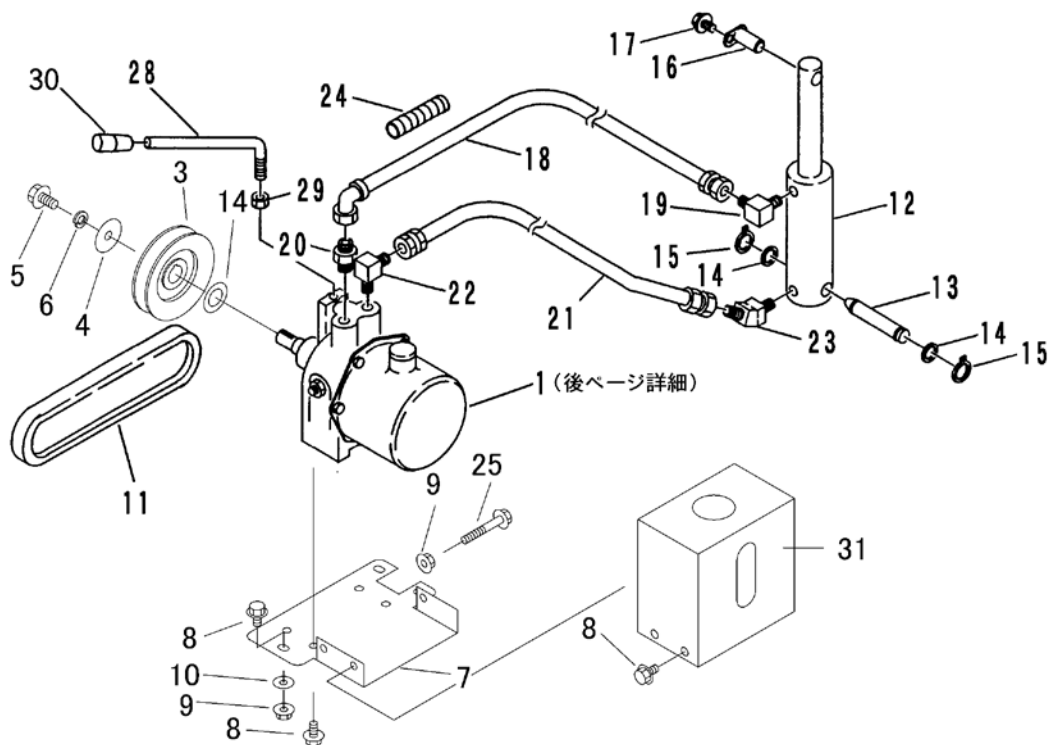


3526 650C ユアツソウチ (USA NO.7564851~)
HYDRAULIC (EPA EVAP certified)



見出	部品番号	部品名称		個数	型 寸	互換性	適用号機	備考
NO.	PART NO.	PART NAME		Q'ty	DESCRIPTION	R/P	FROM ~ UP TO SERIAL NO.	REMARKS
1	3506 5001 000	パッケージASSY	HYD.PUMP	1	PPH1.7AC0.5R-064			
3	3615 6001 000	プーリー	PULLEY	1				
4	0350 0161 040	PW	WASHER	1	10*40*3.2			
5	A110 0110 020	ボルト	BOLT	1	M10*20			
6	A360 0101 002	SW	SW	1				
7	3526 6532 000	ブラケット	BRACKET	1				
8	K110 0108 016	Fボルト	BOLT	10	M8*16(4T)			
9	F301 0108 000	Fナット	NUT	4	M8			
10	0350 0140 822	PW	WASHER	3	8*22*1.6			
11	0852 1300 020	Vベルト	V-BELT	1	SB20			
12	3526 6508 000	シリンダ	CYLINDER	1	CC4518B			
13	3519 6115 000	シャフト	SHAFT	1				
14	0350 0162 034	PW	WASHER	3	20*34*3.2			
15	0740 0002 000	Cリング	RING	2	S20			
16	3526 6511 000	ピン	PIN	1				
17	K700 0106 014	Fボルト	BOLT	1	M6*14(7T)			
18	3705 3812 000	ユアツホース	HOSE	1				
20	3611 7303 000	アダプタ	ADAPTER	1				
21	3526 6535 000	ユアツホース	HOSE	1				
22	3611 7302 000	エルボ	ADAPTER	2				
23	3414 5031 000	エルボ	ADAPTER	1				
24	3408 5106 000	ブラマー	TUBE	2				
25	A110 0108 055	ボルト	BOLT	1	M8*55			

3526 650C ユアツソウチ (USA NO.7564851~)
HYDRAULIC (EPA EVAP certified)



見出	部品番号	部品名称		個数	型 寸	互	適 用 号 機	備 考
NO.	PART NO.	PART NAME		Q'ty	DESCRIPTION	R/P	FROM ~ UP TO SERIAL NO.	REMARKS
28	3526 6521 000	レバー	LEVER	1				
29	A301 0110 003	ナット	NUT	1	M10			
30	0691 0010 250	グリップ	GRIP	1				
31	3526 6536 000	カバー	COVER	1				