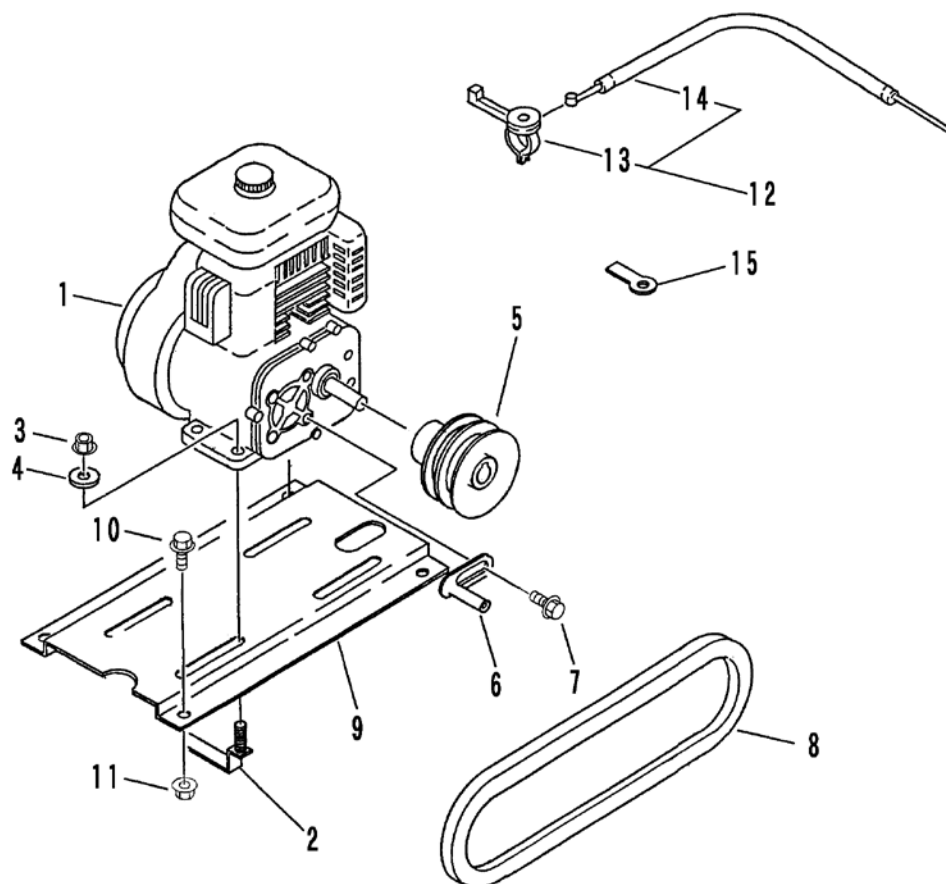


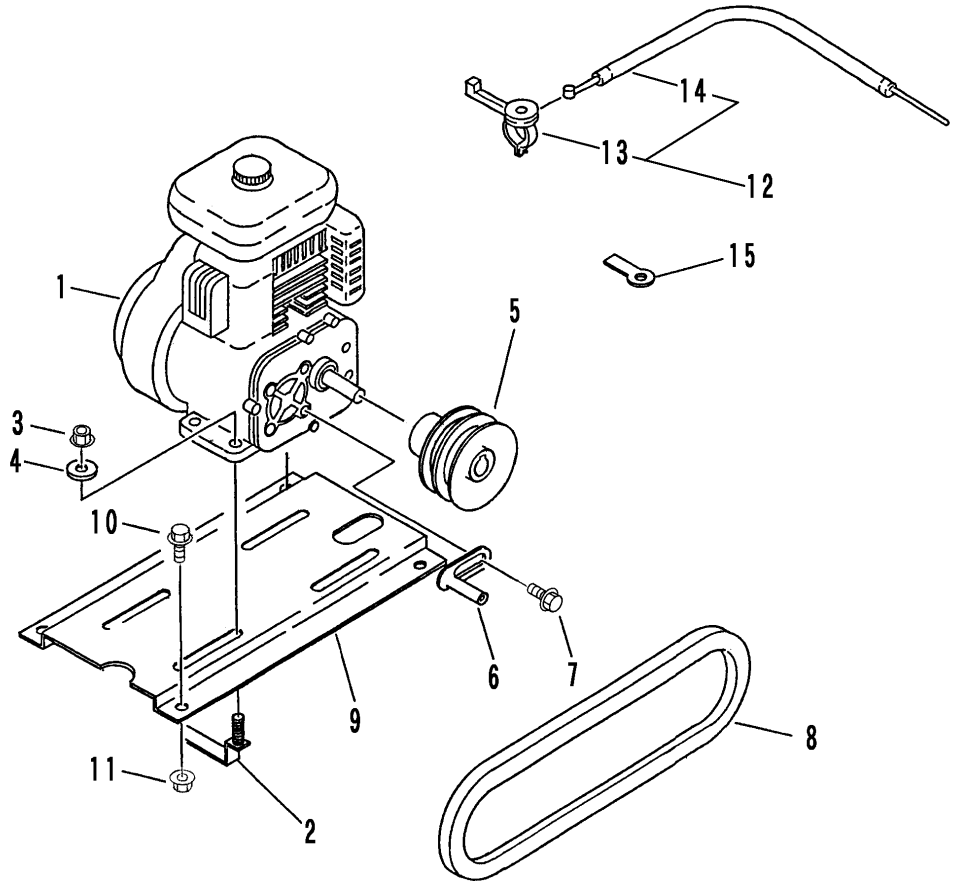
FIG 1 エンジン & エンジンコントロール (国内)
ENGINE & CONTROL (DOMESTIC)



A	クボタセルナシ	KUBOTA engine with recoil starter
B	クボタセルツキ	KUBOTA engine with electric starter
C	ミツビシセルナシ	MITSUBISHI engine with recoil starter
D	ミツビシセルツキ	MITSUBISHI engine with electric starter

見出 NO.	部品番号 PART NO.	部品名称 PART NAME	個数 Q'ty				型 寸 DESCRIPTION	適用号機 FROM ~ UP TO SERIAL NO.	備考 REMARKS	
			A	B	C	D				
1	3521 0001 101	エンジン	ENGINE	1				GH170-1-E-GCLZ-CH1	NO.7563724~	
1	3521 0001 100	エンジン	ENGINE	1				GH170-1-GCL-Y2-CHI	NO.7561878~NO.7563723	
1	3526 0001 000	エンジン	ENGINE	1				GH170-GCL-Y2-CHI-4	~NO.7561877	
1	3521 0002 101	エンジン	ENGINE		1			GH170-1-E-GCLSZ-CH1	NO.7563724~	
1	3521 0002 100	エンジン	ENGINE		1			GH170-1-GCL-SY2-CHI	NO.7561878~NO.7563723	
1	3526 0002 000	エンジン	ENGINE		1			GH170-GCL-SY2-CHI-5	~NO.7561877	
1	3537 0001 001	エンジン	ENGINE			1		GM182LN-21E	NO.7563373~	
1	3537 0001 000	エンジン	ENGINE			1		GM182LN-214	NO.7562311~NO.7563372	
1	3526 0003 100	エンジン	ENGINE			1		GM181LN-214	~NO. 7562310	
1	3537 0002 001	エンジン	ENGINE				1	GM182LE-21F	NO.7563373~	
1	3537 0002 000	エンジン	ENGINE				1	GM182LE-215	NO.7562311~NO.7563372	
1	3526 0004 100	エンジン	ENGINE				1	GM181LE-215	~NO. 7562310	
2	3526 0006 000	エンジンメネジ	BOLT	2	2					
2	3526 0011 000	エンジンメネジ	BOLT			2	2			
3	F301 0108 000	Fナット	NUT	4	4	4	4	M8		
4	0350 0140 818	PW	WASHER, PLAIN	4	4	4	4	8×18×1.6		
5	3514 6133 000	エンジンプーリ	PULLEY	1	1	1	1		NO.7560061~	
5	3514 0006 000	エンジンプーリ	PULLEY	1	1	1	1		~NO.7560060	
6	3610 0101 000	ベルトストッパー	STOPPER	2	2	2	2	D		
7	K110 0108 016	Fボルト	BOLT	2	2	2	2	M8×16		
8	0852 1300 032	Vベルト	V-BELT	1	1			SB32		
8	0852 1300 031	Vベルト	V-BELT			1	1	SB31		
9	3526 0015 000	エンジンベース	BASE	1	1					
9	3526 0018 000	エンジンベース	BASE			1	1			
10	K710 0108 020	Fボルト	BOLT	4	4	4	4	M8×20		

FIG 1 エンジン & エンジンコントロール (国内)
ENGINE & CONTROL (DOMESTIC)



A	クボタセルナン	KUBOTA engine with recoil starter
B	クボタセルツキ	KUBOTA engine with electric starter
C	ミツビシセルナン	MITSUBISHI engine with recoil starter
D	ミツビシセルツキ	MITSUBISHI engine with electric starter

見出 NO.	部品番号 PART NO.	部品名称 PART NAME	個数 Q'ty				型 寸 DESCRIPTION	適 用 号 機 FROM ~ UP TO SERIAL NO.	備 考 REMARKS
			A	B	C	D			
11	F301 0108 000	Fナット	NUT	4	4	4	4	M8	
12	3524 0107 000	スロットルレバー-ASSY	LEVER	1	1				NO. 7561878~
12	3524 0101 000	スロットルレバー-ASSY	LEVER	1	1				~NO. 7561877
12	3524 0106 000	スロットルレバー-ASSY	LEVER			1	1		
13	3513 0101 000	スロットルレバー	LEVER	1	1	1	1	E350103	
14	3524 0109 000	スロットルワイヤー	WIRE	1	1				NO. 7561878~
14	3105 0105 000	スロットルワイヤー	WIRE	1	1			WG013202	~NO. 7561877
14	3513 0102 000	スロットルワイヤー	WIRE			1	1	WG013184	
15	0050 2108 083	クランプ	CLAMP	1	1				