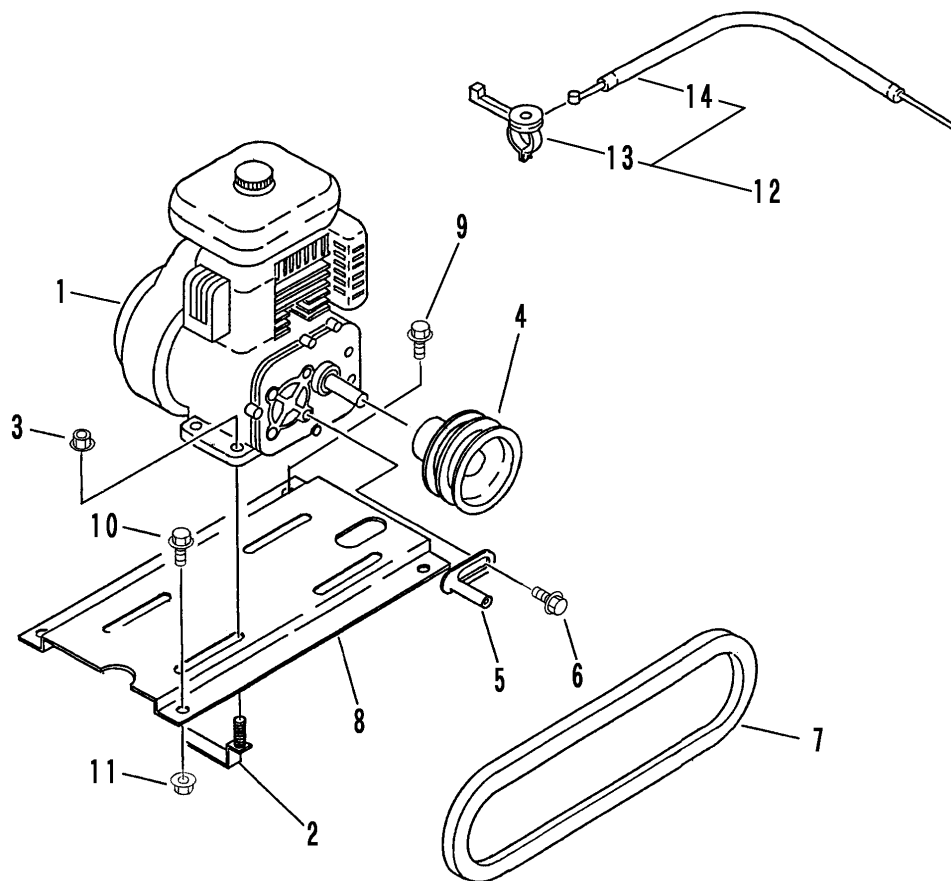


FIG 2 エンジン & エンジンコントロール (CE仕様)
ENGINE & CONTROL (CE SPECS)



A	手動ダンブ	Manual hand tipping
B	油圧ダンブ	Hydraulic tipping

見出 NO.	部品番号 PART NO.	部品名称 PART NAME	個数 Q'ty		型 寸 DESCRIPTION	適用号機 FROM ~ UP TO SERIAL NO.	備考 REMARKS
			A	B			
1	3526 0083 001	エンジン	1	1	GB181LN-217	NO.1050011 ~	
1	3526 0082 000	エンジン	1	1	GB180LN-217	NO.1050001 ~ NO.1050010	
1	3526 0082 000	エンジン	1	1	GB180LN-217	NO.7564504 ~ NO.7565168	
1	3526 0081 001	エンジン	1	1	GM182LN-21H	NO.7563373 ~ NO.7564503	
1	3526 0081 000	エンジン	1	1	GM182LN-217	NO.7562311 ~ NO.7563372	
1	3526 0003 100	エンジン	1	1	GM181LN-214	~ NO. 7562310	
2	3526 0011 000	エンジンメネジ	2	2			
3	F301 0108 000	Fナット	4	4	M8		
4	3514 6133 000	エンジンプーリ	1				
4	3526 0085 000	エンジンプーリ		1			
5	3610 0101 000	ベルトストッパー	2	2	D		
6	K110 0108 016	Fボルト	2	2	M8 × 16		
7	0852 1300 031	Vベルト	1	1	SB31		
8	3526 0018 000	エンジンベース	1	1			
9	K814 0108 030	Fボルト		1	M8 × 30		
10	K710 0108 020	Fボルト	4	3	M8 × 20		
11	F301 0108 000	Fナット	4	4	M8		
12	3524 0106 000	スロットルレバーASSY	1	1			
13	3513 0101 000	スロットルレバー	1	1	E350103		
14	3513 0102 000	スロットルワイヤー	1	1	WG013184		