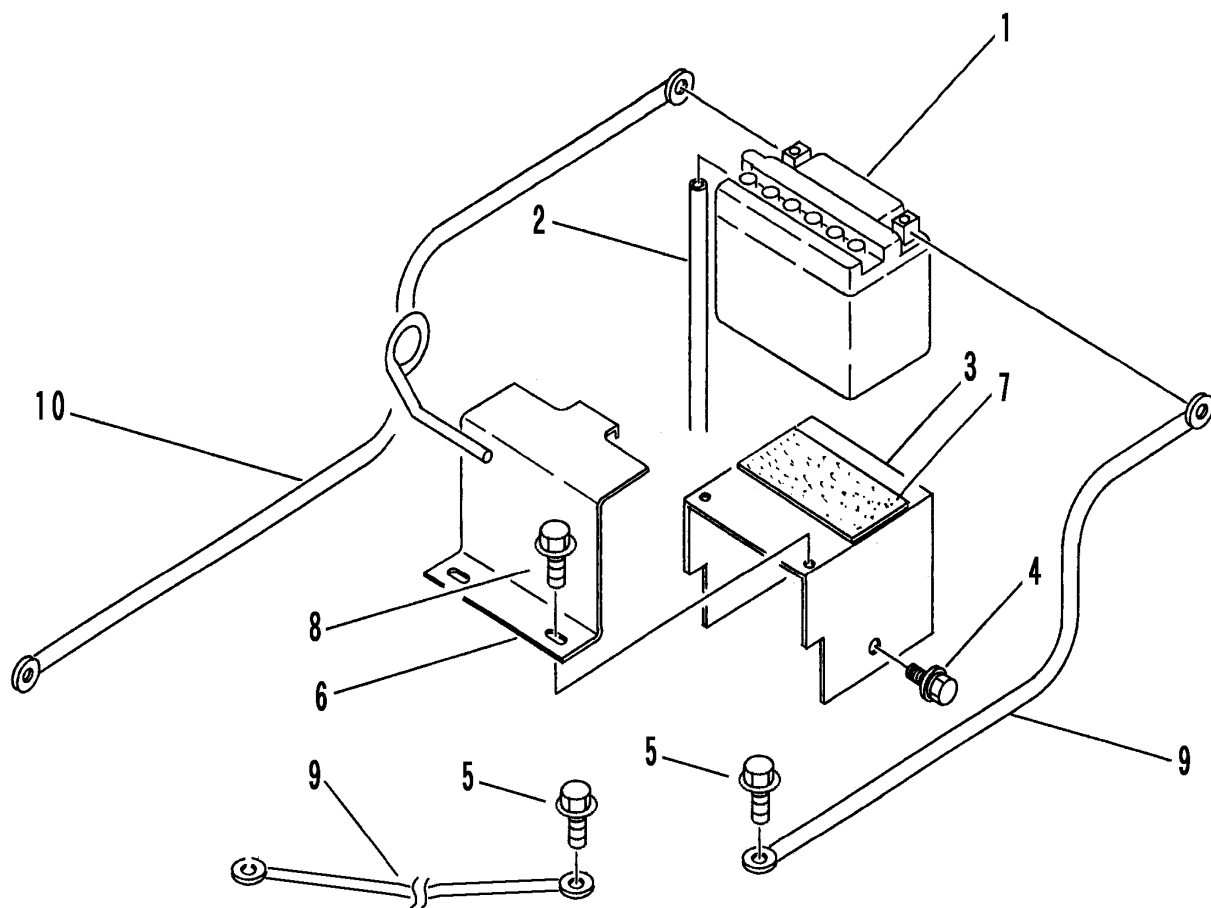


FIG 3 デンソウ ELECTRIC EQUIPMENT



A	クボタ	KUBOTA
B	ミツビシ	MITSUBISHI

見出 NO.	部品番号 PART NO.	部品名称 PART NAME	型 寸 DESCRIPTION	個 数 Q'ty		適 用 号 機 FROM ~ UP TO SERIAL NO.	備 考 REMARKS
				A	B		
1	3524 0301 000	バッテリー	BATTERY	1	1	BX4A-3B(FB4L-B)	
2	3524 0301 100	フリーザーパイプ	PIPE	1	1		
3	3526 0305 000	ベース	BASE	1	1		
4	K110 0108 016	Fボルト	BOLT	1	1	M8 × 16	
5	3522 0238 100	タップタイト	BOLT	2	2	M8 × 25	
6	3526 0311 000	ブラケット	BRACKET	1	1		
7	3524 0303 000	ゴム	RUBBER	1	1		
8	K100 0106 016	Fボルト	BOLT	2	2	M6 × 16	
9	3415 0055 000	リードセン	WIRE	2	2	l=350	
10	0980 7150 903	プラスコード	WIRE	1		l=900	
10	0980 7151 103	プラスコード	WIRE		1	l=1100	