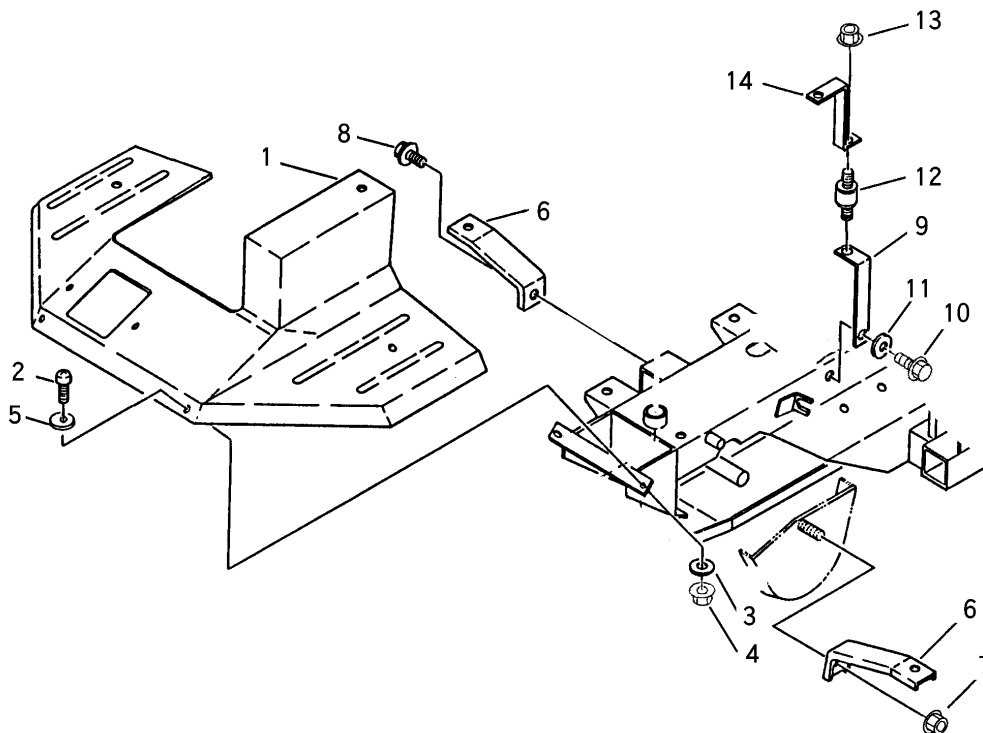


FIG 5 フェンダー (国内) FENDER (DOMESTIC)



A	クボタ	KUBOTA
B	ミツビシ	MITSUBISHI

見出 NO.	部品番号 PART NO.	部品名称 PART NAME	個数 Qty		型 寸 DESCRIPTION	適用号機 FROM ~ UP TO SERIAL NO.	備 考 REMARKS
			A	B			
1	3514 1201 011	フェンダ ^ク	1	1	COVER		
2	A242 0106 016	ナ ^コ ネジ ^ク	5	5	SCREW M6 × 16		
3	0350 0140 618	PW	5	5	WASHER,PLAIN 6 × 18 × 1.6		
4	F300 0106 000	Fナ ^ツ	5	5	NUT M6		
5	0350 0130 613	PW	5	5	WASHER,PLAIN 6 × 13 × 1.0		
6	3513 1205 000	フェンダ ^ク -ササ ^エ	2	2	SUPPORT		
7	F301 0108 000	Fナ ^ツ	1	1	NUT M8		
8	K110 0108 016	Fボ ^{ルト}	1	1	BOLT M8 × 16		
9	3514 1221 001	フェンダ ^ク -ササ ^エ	1		SUPPORT		
9	3526 1215 000	プ ^レ ー ^ト		1	PLATE	NO. 7562311 ~	
9	3514 1221 001	フェンダ ^ク -ササ ^エ		1	SUPPORT	~NO. 7562310	
10	K110 0108 016	Fボ ^{ルト}	1	1	BOLT M8 × 16		
11	0350 0140 822	PW	1	1	WASHER,PLAIN 8 × 22 × 1.6		
12	3204 0008 000	ホ ^ウ シ ^ン ゴ ^ム	1		INSULATOR EA1002		
12	3204 0008 000	ホ ^ウ シ ^ン ゴ ^ム		1	INSULATOR EA1002	~NO. 7562310	
13	F300 0106 000	Fナ ^ツ	1		NUT M6		
13	F300 0106 000	Fナ ^ツ		1	NUT M6	~NO. 7562310	
14	3514 1225 000	フェンダ ^ク -ササ ^エ	1		SUPPORT		
14	3514 1225 000	フェンダ ^ク -ササ ^エ		1	SUPPORT	~NO. 7562310	