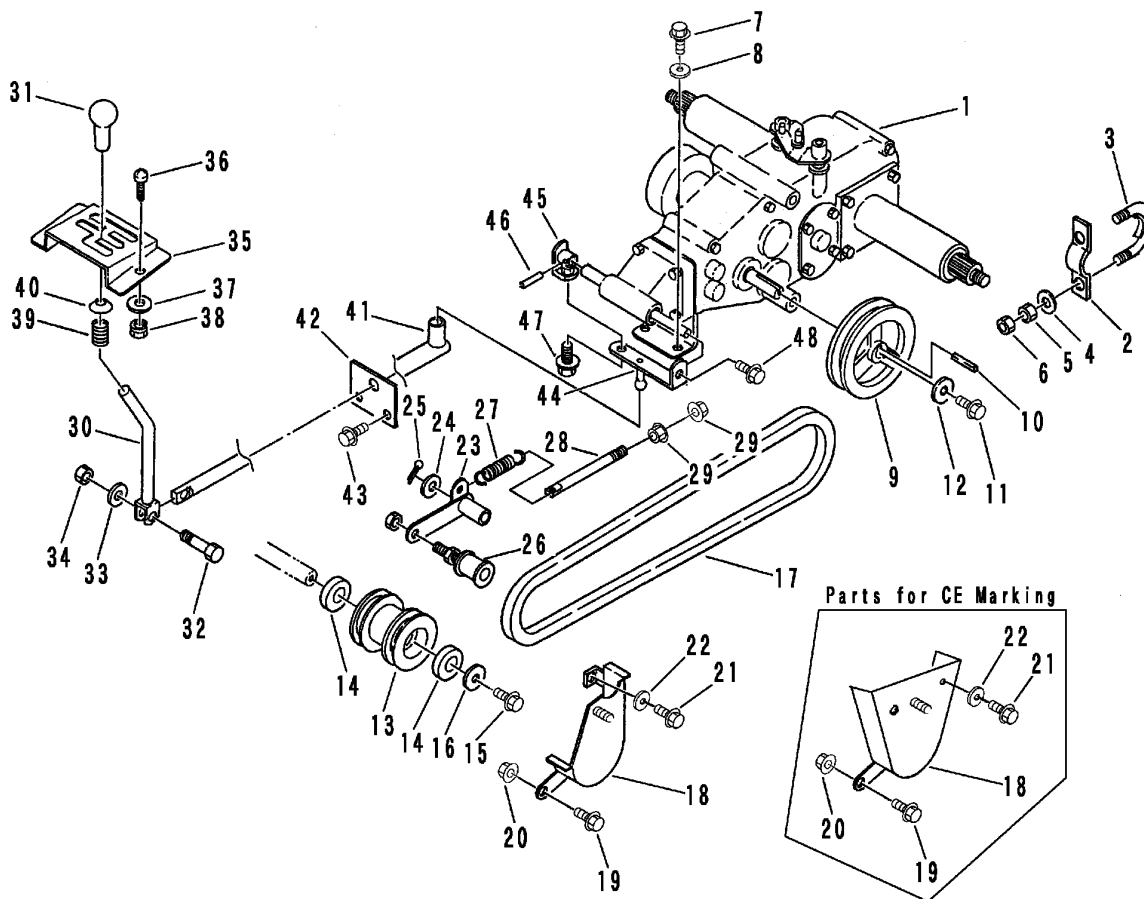


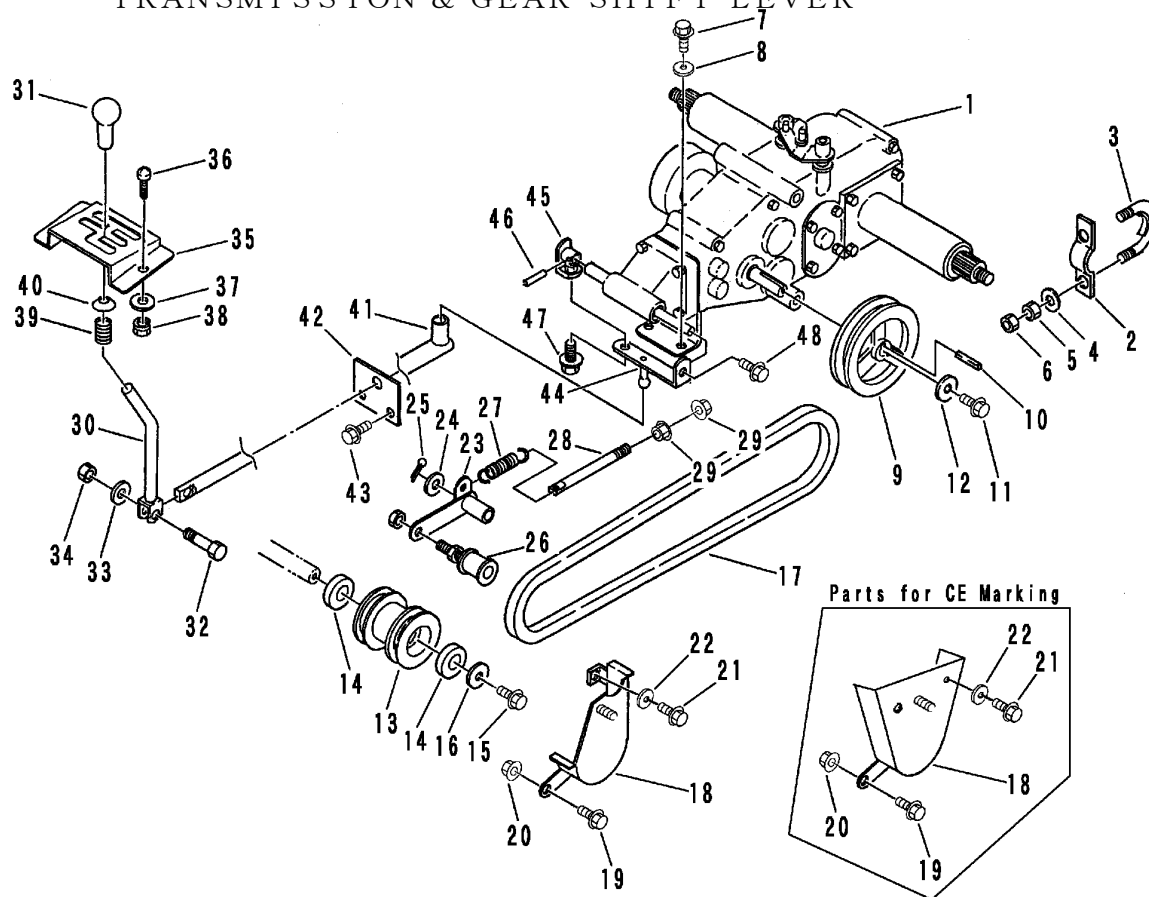
FIG 9 ミッション & チェンジレバー
TRANSMISSION & GEAR SHIFT LEVER



A	手動ダンブ 国内	Manual hand tipping for domestic use.
B	油圧ダンブ 国内	Hydraulic tipping for domestic use.
C	手動ダンブ 輸出	Manual hand tipping for overseas.
D	油圧ダンブ 輸出	Hydraulic tipping for overseas.

見出 NO.	部品番号 PART NO.	部品名称 PART NAME	個数 Q'ty				型 寸 DESCRIPTION	適用号機 FROM ~ UP TO SERIAL NO	備 考 REMARKS
			A	B	C	D			
1	7306 000C 000	ミッション	1	1	1	1	CT7C		
2	3513 2001 000	プレート	2	2	2	2			
3	3509 2001 000	Uボルト	2	2	2	2	U-027		
4	0350 0141 022	PW	4	4	4	4	10 × 22 × 1.6		
5	A301 0110 001	ナット	4	4	4	4	M10		
6	A301 0110 003	ナット	4	4	4	4	M10 3種		
7	K710 0108 020	Fボルト	2	2	2	2	M8 × 20		
8	0350 0140 822	PW	2	2	2	2	8 × 22 × 1.6		
9	3514 2004 000	ミッションプーリー	1	1	1	1	φ 135		
10	0571 0005 035	キー	1	1	1	1	5 × 5 × 35		
11	K700 0606 014	Fボルト	1	1	1	1	M6 × 14 2410		
12	0350 0160 628	PW	1	1	1	1	6 × 28 × 3.0		
13	3514 2301 000	チュウカンプーリー	1	1	1	1	102-40B2-01		
14	0750 0062 032	ベアリング	2	2	2	2	6203ZZ		
15	K710 0108 016	Fボルト	1	1	1	1	M8 × 16		
16	0350 0161 030	PW	1	1	1	1	10 × 30 × 3.2		
17	0852 0000 079	Vベルト	1	1	1	1	B79		
18	3514 2305 000	ベルトストッパー	1	1					
18	3526 2305 000	ベルトストッパー			1	1		NO.7562311 ~	
18	3514 2305 000	ベルトストッパー			1	1		~NO.7562310	
19	K710 0108 020	Fボルト	1	1	1	1	M8 × 20		
20	F301 0108 000	Fナット	1	1	1	1	M8		
21	K110 0108 016	Fボルト	1	1	1	1	M8 × 16		
22	0350 0140 822	PW	1	1	1	1	8 × 22 × 1.6		
23	3514 2314 000	ミッションアーム	1	1	1	1			

FIG 9 ミッション & チェンジレバー
TRANSMISSION & GEAR SHIFT LEVER



A	手動ダンブ 国内	Manual hand tipping for domestic use.
B	油圧ダンブ 国内	Hydraulic tipping for domestic use.
C	手動ダンブ 輸出	Manual hand tipping for overseas.
D	油圧ダンブ 輸出	Hydraulic tipping for overseas.

見出 NO.	部品番号 PART NO.	部品名称 PART NAME	個数 Q'ty				型 寸 DESCRIPTION	適用号機 FROM ~ UP TO SERIAL NO	備 考 REMARKS
			A	B	C	D			
24	0350 0161 630	PW	WASHER,PLAIN	1	1	1	1	16 × 30 × 3.2	
25	0520 0132 032	ワリピン	PIN split	1	1	1	1	3.2 × 32	
26	3513 3121 000	テンションプーリ	PULLEY	1	1	1	1	ナット付き	RECOMMENDED SPARE PARTS
27	5201 2319 000	スプリング	SPRING	1	1	1	1	#37	
28	3606 2015 000	テンションハリロッド	ROD	1	1	1	1	φ 8 × 90	
29	F301 0108 000	Fナット	NUT	2	2	2	2	M8	
30	3514 3201 000	チェンジレバー	LEVER	1	1	1	1		
31	0693 0012 460	グリップ	GRIP	1	1	1	1	φ 12用	
32	K804 0106 030	Fボルト	BOLT	1	1	1	1	M6 × 30(8T)	
33	0350 0140 618	PW	WASHER,PLAIN	1	1	1	1	6 × 18 × 1.6	
34	A350 0106 001	Uナット	U-NUT	1	1	1	1	M6	
35	3514 3207 000	チェンジガイド板	PLATE	1		1			
35	3526 3257 000	チェンジガイド板	PLATE		1		1		
36	A252 0160 016	トラスコネジ	SCREW	2		2		M6 × 16	
36	K100 0106 016	Fボルト	BOLT		2		2	M6 × 16	
37	0350 0140 618	PW	WASHER,PLAIN	2		2		6 × 18 × 1.6	
37	0350 0140 618	PW	WASHER,PLAIN		4		4	6 × 18 × 1.6	
38	F300 0106 000	Fナット	NUT	2	2	2	2	M6	
39	5301 3204 100	スプリング	SPRING	1	1	1	1	#39	RECOMMENDED SPARE PARTS
40	3205 3107 000	オサエマルサ	WASHER,PLAIN	1	1	1	1		RECOMMENDED SPARE PARTS
41	3514 3211 000	チェンジロッド	ROD	1	1	1	1		
42	3514 3217 000	ウケイタ	PLATE	1	1	1	1		
43	K710 0108 020	Fボルト	BOLT	2	2	2	2	M8 × 20	
44	3514 3221 000	ツキテA	JOINT A	1	1	1	1		
45	3514 3225 000	ツキテB	JOINT B	1	1	1	1		
46	0550 0006 025	スプリングピン	PIN spring	1	1	1	1	φ 6 × 25	
47	K710 0108 025	Fボルト	BOLT	1	1	1	1	M8 × 25	
48	K110 0108 016	Fボルト	BOLT	1	1	1	1	M8 × 16	