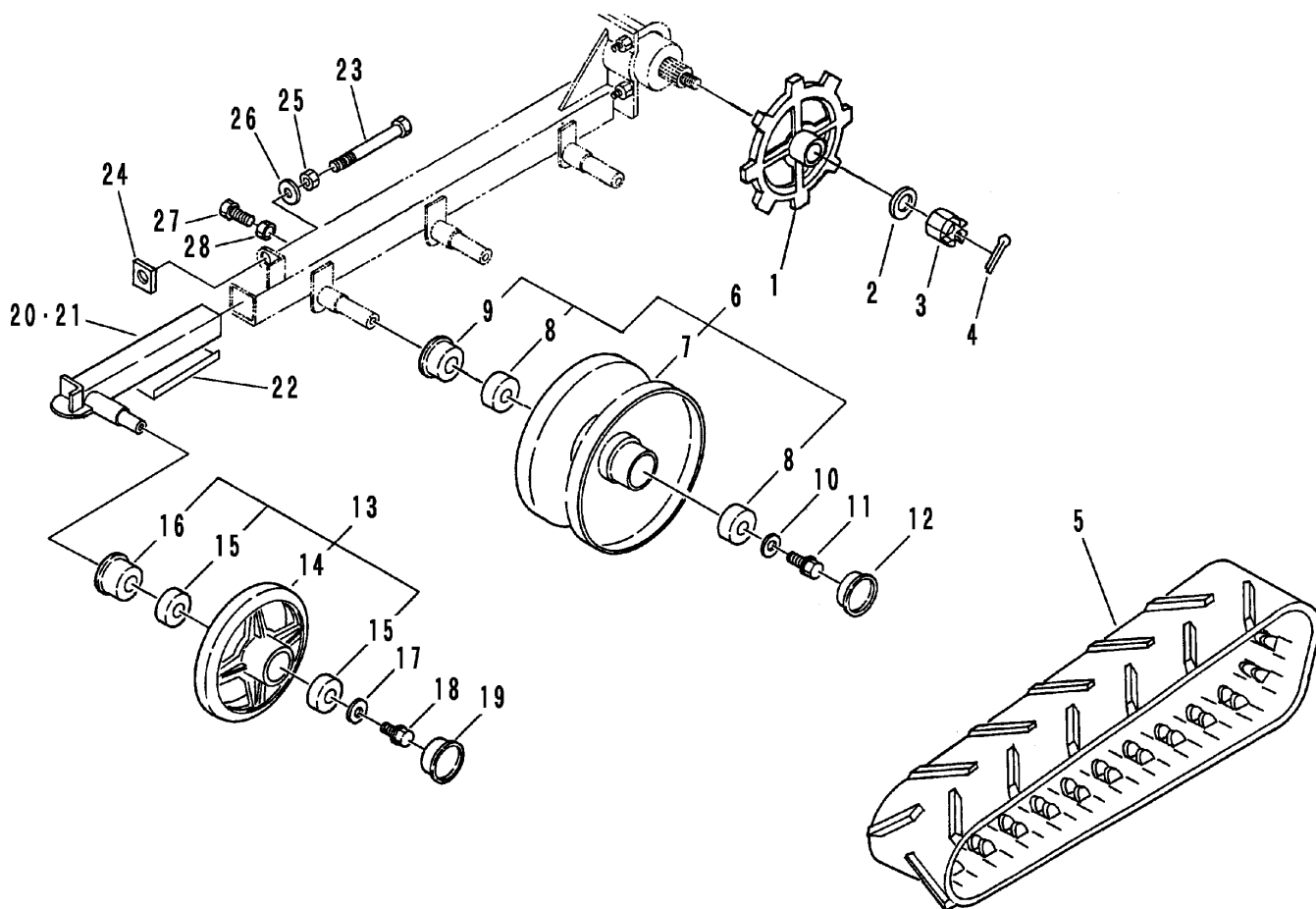


FIG 10 テンリン & ユウドウリン ROLLER & IDLER



A	国内仕様	For domestic use
B	輸出仕様	For overseas

見出 NO.	部品番号 PART NO.	部品名称 PART NAME	個数 Q'ty		型 寸 DESCRIPTION	適 用 号 機 FROM ~ UP TO SERIAL NO	備 考 REMARKS	
			A	B				
1	3514 2008 000	スプロケット	SPROCKET	2	2	8T		RECOMMENDED SPARE PARTS
2	0350 0171 640	PW	WASHER,PLAIN	2	2	16 × 40 × 4.5		RECOMMENDED SPARE PARTS
3	A310 0101 620	キャッスルナット	NUT	2	2	M16		RECOMMENDED SPARE PARTS
4	0520 0140 032	ワリピン	PIN split	2	2	4.0 × 32		RECOMMENDED SPARE PARTS
5	3526 2014 000	クローラー	CRAWLER	2				
5	3514 2013 000	クローラー	CRAWLER		2			RECOMMENDED SPARE PARTS
6	3514 2101 000	テンリンASSY	ROLLER ASSY	6	6			RECOMMENDED SPARE PARTS
7	3514 2102 000	テンリン	ROLLER	6	6			
8	0750 0062 040	ベアリング	BEARING	12	12	6204		RECOMMENDED SPARE PARTS
9	0840 3254 716	オイルシール	SEAL	6	6	MUD 25 × 47 × 15.5		RECOMMENDED SPARE PARTS
10	0350 0151 026	PW	WASHER,PLAIN	6	6	10 × 26 × 2.3		RECOMMENDED SPARE PARTS
11	K710 0110 020	Fボルト	BOLT	6	6	M10 × 20		RECOMMENDED SPARE PARTS
12	3513 2107 000	メクラブタ	CAP	6	6	SC47 × 7A		RECOMMENDED SPARE PARTS
13	3513 2201 000	ユウドウリンASSY	IDLER ASSY	2	2			RECOMMENDED SPARE PARTS
14	3513 2202 000	ユウドウリン	IDLER	2	2			
15	0750 0062 050	ベアリング	BEARING	4	4	6205		RECOMMENDED SPARE PARTS
16	3516 2303 000	オイルシール	SEAL	2	2	MUD 30 × 55 × 15		RECOMMENDED SPARE PARTS
17	0350 0161 030	PW	WASHER,PLAIN	2	2	10 × 30 × 3.2		RECOMMENDED SPARE PARTS
18	K710 0110 020	Fボルト	BOLT	2	2	M10 × 20		RECOMMENDED SPARE PARTS
19	3513 2205 000	メクラブタ	CAP	2	2	SC52 × 7A		RECOMMENDED SPARE PARTS
20	3514 2206 011	ユウドウリンジクR	PIN idler R	1	1		NO. 7562008~	RECOMMENDED SPARE PARTS
20	3514 2206 010	ユウドウリンジクR	PIN idler R	1	1		~NO. 7562007	
21	3514 2215 011	ユウドウリンジクL	PIN idler L	1	1		NO. 7562008~	RECOMMENDED SPARE PARTS
21	3514 2215 010	ユウドウリンジクL	PIN idler L	1	1		~NO. 7562007	
22	3533 2231 000	スペーサー	SIM	2	2		NO. 7562008~	

