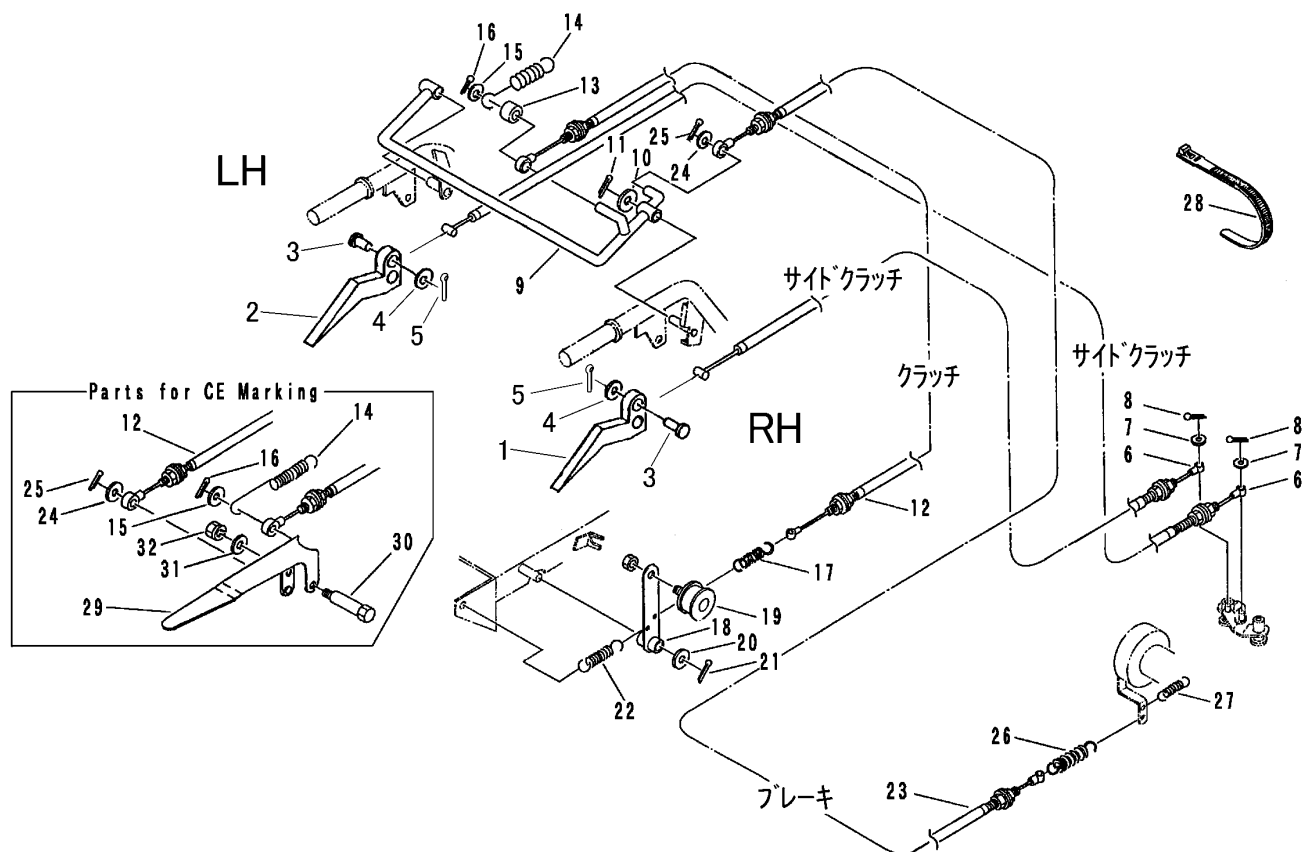


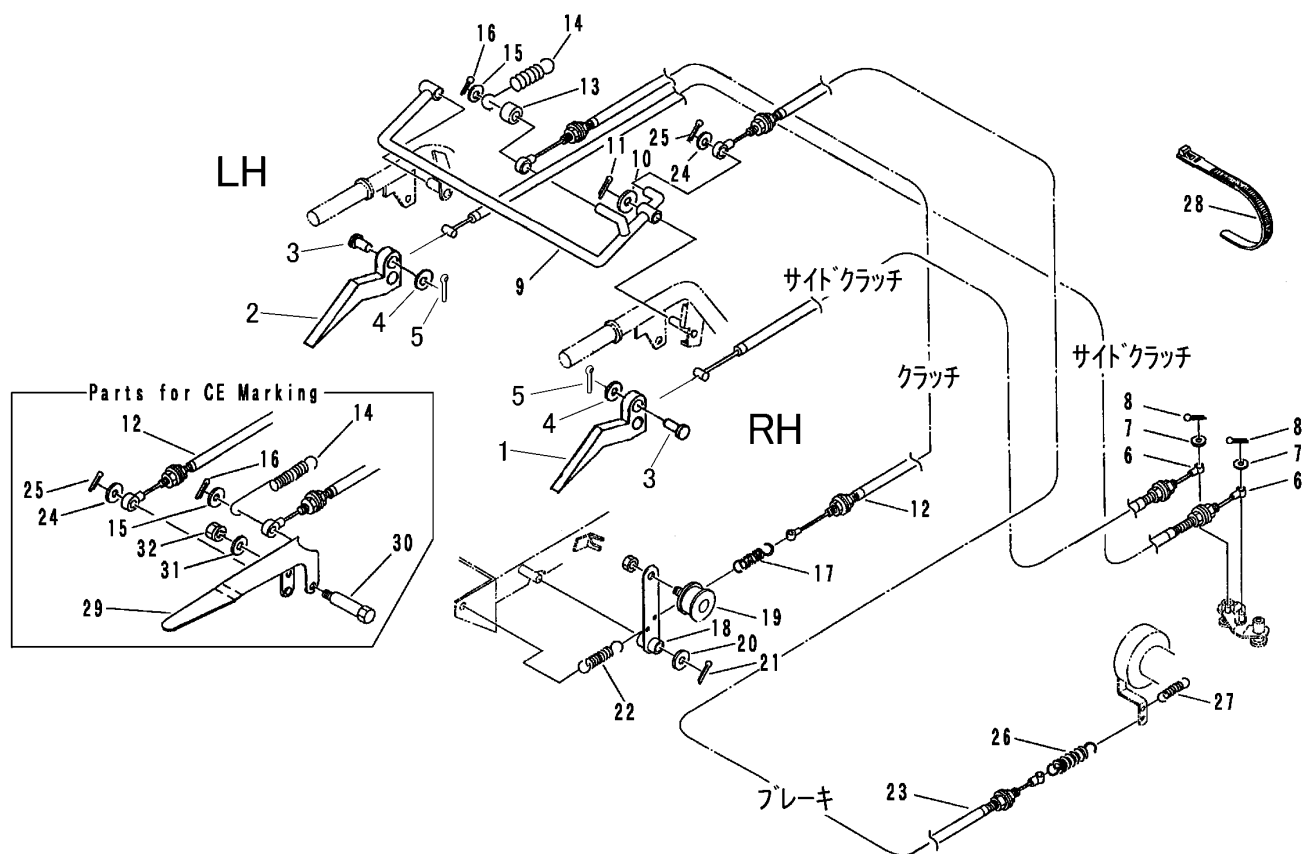
FIG 11 クラッチ・ブレーキレバー CLUTCH・BRAKE LEVER



A	国内仕様	For domestic use
B	輸出仕様	For overseas

見出 NO.	部品番号 PART NO.	部品名称 PART NAME	個数 Q'ty		型 寸 DESCRIPTION	適用号機 FROM ~ UP TO SERIAL NO.	備 考 REMARKS
			A	B			
1	3533 3002 000	レバーR	1	1	樹脂製(黒)	NO.7564123~	
1	3513 3002 000	レバーR	1	1	E302 113 15200	~NO.7564122	
2	3533 3003 000	レバーL	1	1	樹脂製(黒)	NO.7564123~	
2	3513 3003 000	レバーL	1	1	E302 113 15200	~NO.7564122	
3	0562 0106 025	ヒラタマピン	2	2	φ6×25		
4	0350 0130 613	PW	2	2	6×13×1.0		
5	0520 0120 012	ワリピン	2	2	2.0×12		
6	3514 3006 000	ワイヤー	2	2	WG023192		サイドクラッチ
7	0350 0130 613	PW	2	2	6×13×1.0		
8	0520 0120 012	ワリピン	2	2	2.0×12		
9	3513 3101 001	クラッチブレーキレバー	1	1			
10	0350 0141 022	PW	1	1	10×22×1.6		
11	0520 0125 020	ワリピン	1	1	2.5×20		
12	3514 3104 000	ワイヤー	1	1	WG033195		クラッチ
13	3513 3109 000	カラー	1	1			
14	3513 3111 000	スプリング	1	1	#156		
15	0350 0141 022	PW	1	1	10×22×1.6		
16	0520 0125 020	ワリピン	1	1	2.5×20		
17	3509 3216 000	スプリング	1	1	#81		
18	3514 3106 001	テンションアーム	1	1			
19	3513 3121 000	テンションプーリ	1	1	ナット付き		
20	0350 0161 630	PW	1	1	16×30×3.2		
21	0520 0132 032	ワリピン	1	1	3.2×32		
22	3205 2004 000	スプリング	1	1	#50		
22	3518 3041 000	スプリング	1	1	#176		

FIG 11 クラッチ・ブレーキレバー CLUTCH · BRAKE LEVER



A	国内仕様	For domestic use
B	輸出仕様	For overseas

見出 NO.	部品番号 PART NO.	部品名称 PART NAME	個数 Q'ty		型 寸 DESCRIPTION	適用号機 FROM ~ UP TO SERIAL NO	備 考 REMARKS
			A	B			
23	3514 3115 000	ワイヤー	1	1	WG043191		ブレーキ
24	0350 0141 022	PW	1	1	10 × 22 × 1.6		
25	0520 0125 020	ワリピン	1	1	2.5 × 20		
26	3513 3127 000	スプリング	1				
26	3526 3177 000	スプリング		1		NO. 7562068 ~	
26	3513 3127 000	スプリング		1	#157	~ NO. 7562067	
27	3205 2004 000	スプリング	1	1	#50		
28	3513 3131 000	プラスチックバンド	4	4	10072858000		
29	3513 3151 000	レバー		1			
30	3513 3157 000	ダンツキホルト		1	B-047		
31	0350 0140 618	PW		1	6 × 18 × 1.6		
32	F300 0106 000	Fナット		1	M6		