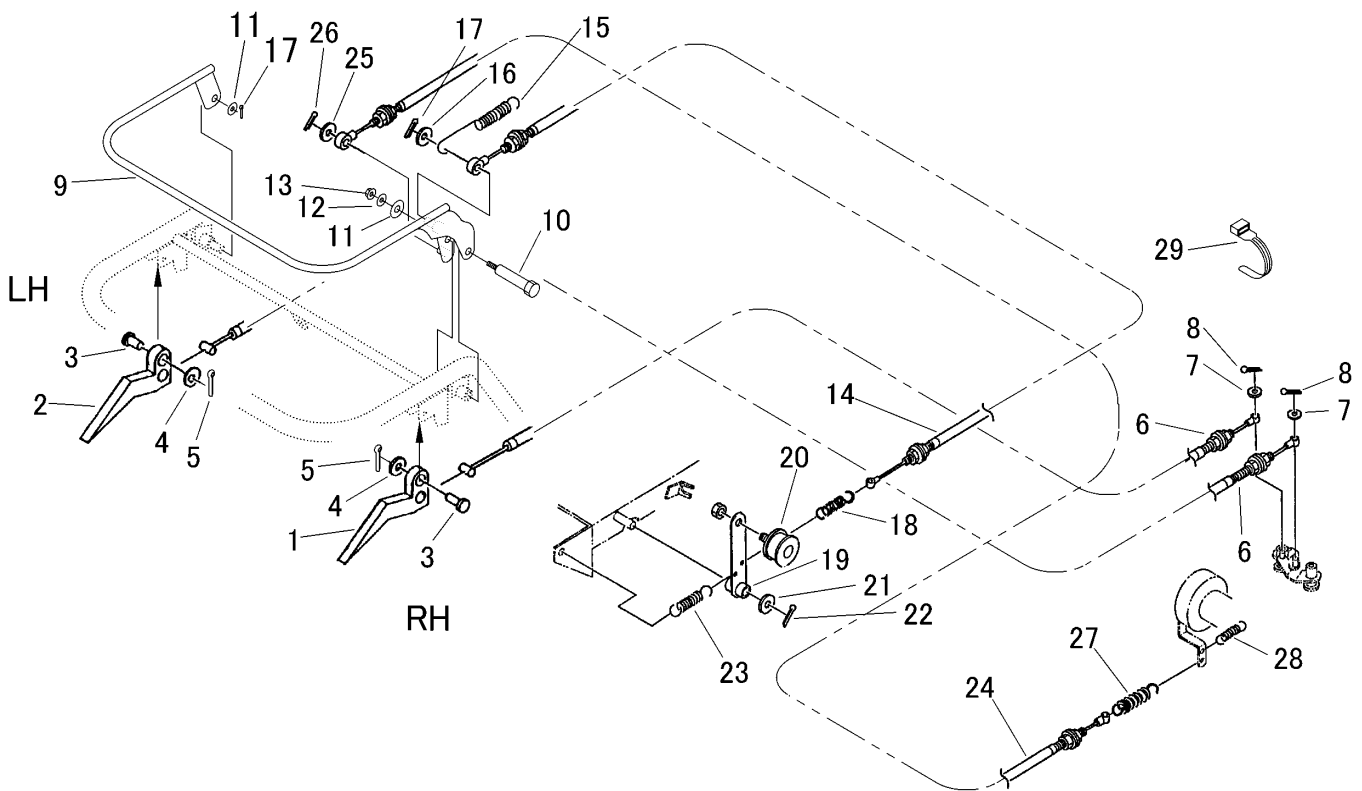


FIG 11-1 クラッチ ・ ブレーキレバー CLUTCH ・ BRAKE LEVER

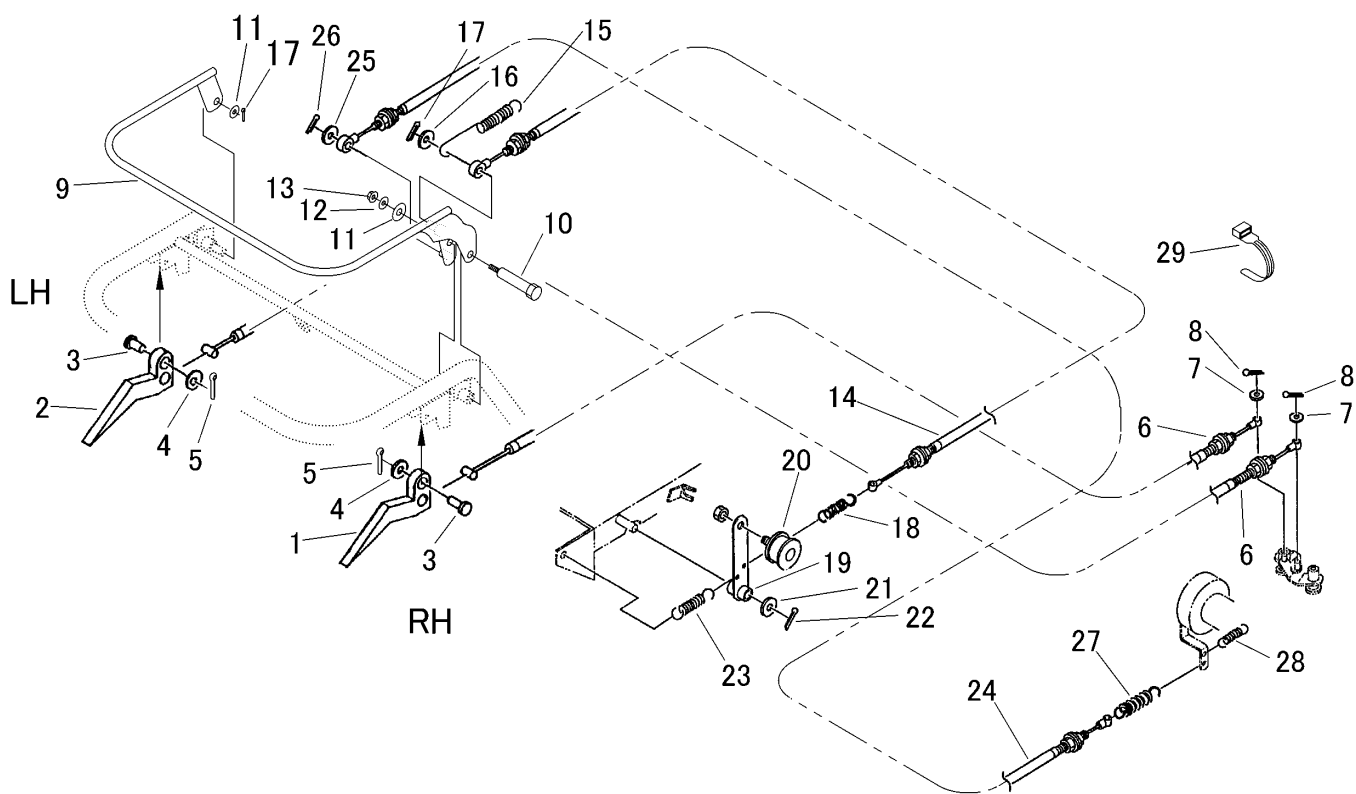
輸出仕様 Overseas specs NO.7563259~
 USA仕様 U.S.A. specs NO.7563165~



見出 NO.	部品番号 PART NO.	部品名称 PART NAME	個数 Q'ty	型 寸 DESCRIPTION	適用号機 FROM ~ UP TO SERIAL NO.	備 考 REMARKS
1	3533 3002 000	レバーR LEVER R	1	樹脂製(黒) E302 113 15200	NO.7564123~ ~NO.7564122	
1	3513 3002 000	レバーR LEVER R	1	E302 113 15200	~NO.7564122	
2	3533 3003 000	レバーL LEVER L	1	樹脂製(黒) E302 113 15200	NO.7564123~ ~NO.7564122	
2	3513 3003 000	レバーL LEVER L	1	E302 113 15200	~NO.7564122	
3	0562 0106 025	ヒラアタマピン PIN clevis	2	φ6×25		
4	0350 0130 613	PW WASHER,PLAIN	2	6×13×1.0		
5	0520 0120 012	ワリピン PIN split	2	2.0×12		
6	3533 3006 001	ワイヤー WIRE	2		NO.7563259~	Side clutch
6	3514 3006 000	ワイヤー WIRE	2	WG023192	~NO.7563258	Side clutch
7	0350 0130 613	PW WASHER,PLAIN	2	6×13×1.0		
8	0520 0120 012	ワリピン PIN split	2	2.0×12		
9	3526 3301 000	レバー LEVER	1			
10	3513 3157 000	ダンツキボルト BOLT	1	B-047	NO.7563259~	
10	3513 3157 000	ダンツキボルト BOLT	2	B-047	~NO.7563258	
11	0350 0151 026	PW WASHER,PLAIN	2	10×26×2.3		
12	0350 0140 618	PW WASHER,PLAIN	1	6×18×1.6	NO.7563259~	
12	0350 0140 618	PW WASHER,PLAIN	2	6×18×1.6	~NO.7563258	
13	F300 0106 000	Fナット NUT	1	M6	NO.7563259~	
13	F300 0106 000	Fナット NUT	2	M6	~NO.7563258	
14	3533 3109 000	ワイヤー WIRE	1		NO.7563259~	Clutch
14	3514 3104 000	ワイヤー WIRE	1	WG033195	~NO.7563258	Clutch
15	3513 3111 000	スプリング SPRING	1	#156		
16	0350 0141 022	PW WASHER,PLAIN	1	10×22×1.6		
17	0520 0125 020	ワリピン PIN split	2	2.5×20	NO.7563259~	
17	0520 0125 020	ワリピン PIN split	1	2.5×20	~NO.7563258	

FIG 11-1 クラッチ ・ ブレーキレバー CLUTCH ・ BRAKE LEVER

輸出仕様 Overseas specs NO.7563259～
 USA仕様 U.S.A. specs NO.7563165～



見出	部品番号	部品名称		個数	型 寸	適用号機	備考
NO.	PART NO.	PART NAME		Q'ty	DESCRIPTION	FROM ~ UP TO SERIAL NO.	REMARKS
18	3509 3216 000	スプリング*	SPRING	1	#81		
19	3514 3106 001	テンションアーム	ARM	1			
20	3513 3121 000	テンションプーリ	PULLEY	1	ナット付き		
21	0350 0161 630	PW	WASHER,PLAIN	1	16 × 30 × 3.2		
22	0520 0132 032	ワリピン	PIN split	1	3.2 × 32		
23	3518 3041 000	スプリング*	SPRING	1	#176		
24	3526 3321 000	ワイヤー	WIRE	1		NO.7563259～	Brake
24	3514 3115 000	ワイヤー	WIRE	1	WG043191	～NO.7563258	Brake
25	0350 0141 022	PW	WASHER,PLAIN	1	10 × 22 × 1.6		
26	0520 0125 020	ワリピン	PIN split	1	2.5 × 20		
27	3526 3177 000	スプリング*	SPRING	1			
28	3205 2004 000	スプリング*	SPRING	1	#50		
29	3513 3131 000	プラスチックバンド*	CLAMP	4	10072858000		