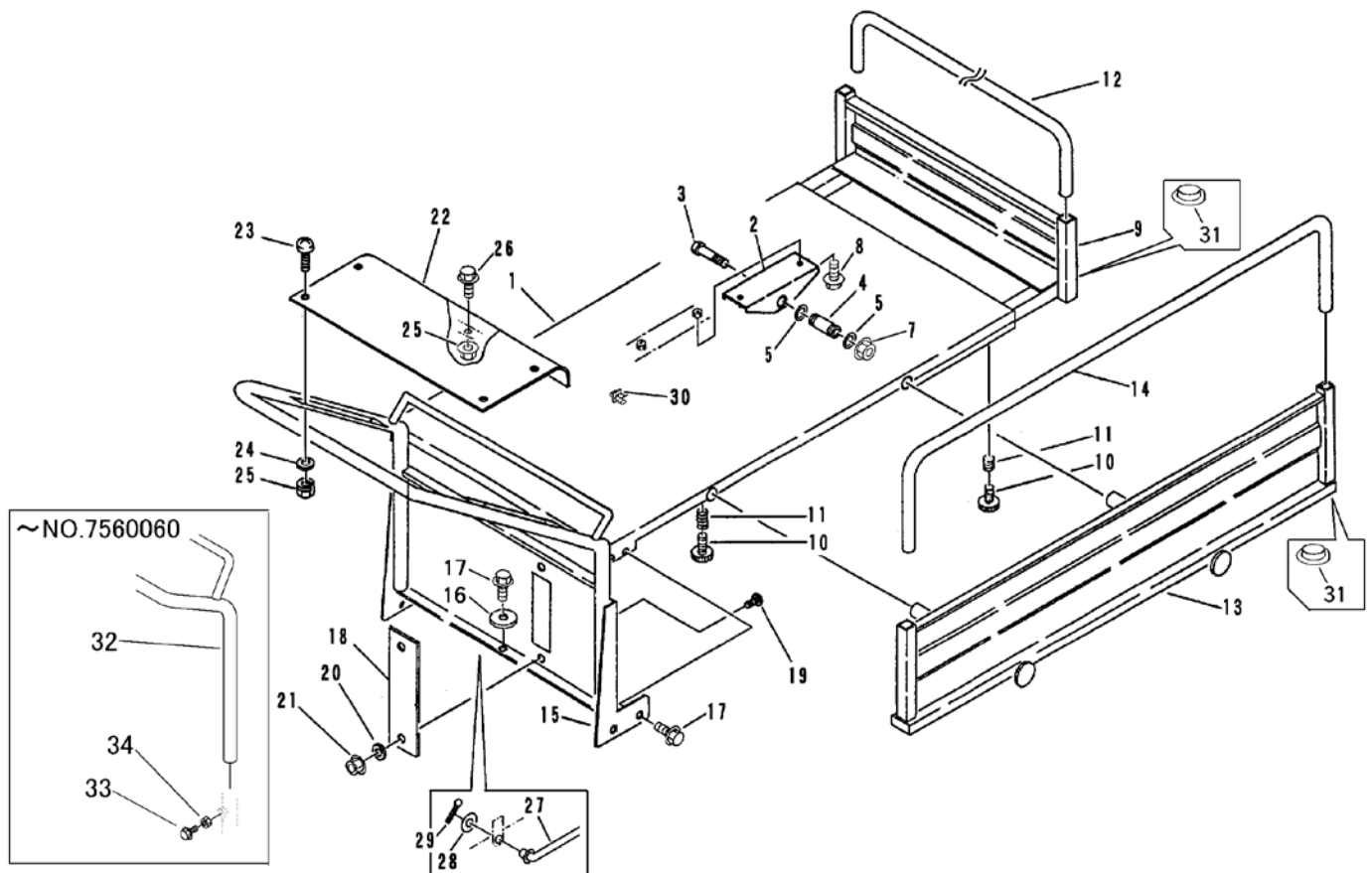
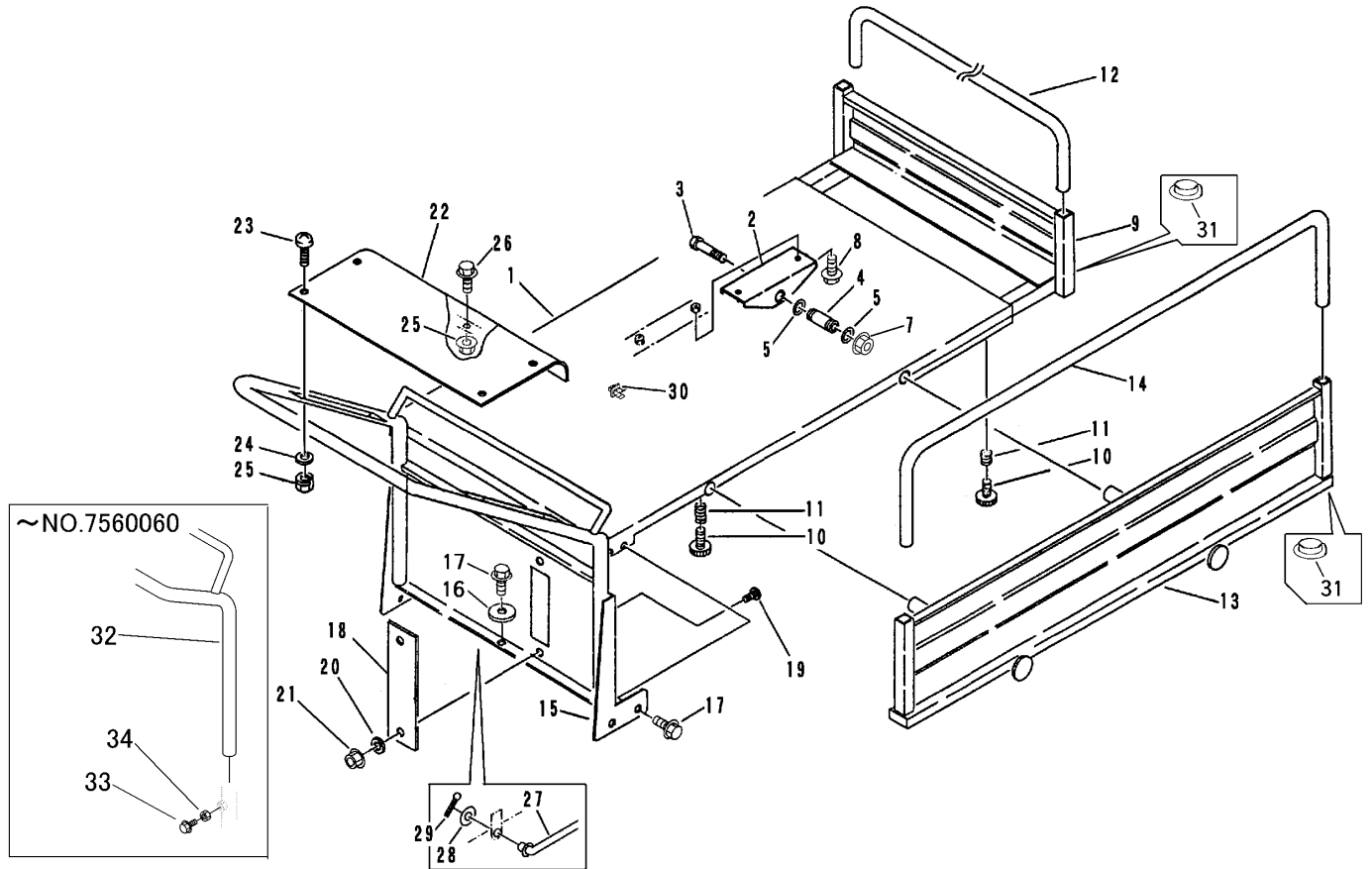


FIG 13 ニダイ & ゲート (サイドフレーム)
WAGON & GATE (Sliding Panel)



見出	部品番号	部品名称		個数	型 寸	適用号機	備 考
NO.	PART NO.		PART NAME	Q'ty	DESCRIPTION	FROM ~ UP TO SERIAL NO	REMARKS
1	3514 4501 000	ニダイ	WAGON	1			
2	3514 4101 011	ニダイリツケ	SUPPORT	2			
3	A114 0112 080	ボルト	BOLT	2	M12×80		
4	3513 4021 000	ピン	PIN	2			
5	0830 0100 180	Oリング	O-RING	4	P-18		
7	F301 0112 000	Fナット	NUT	2	M12		
8	K110 0108 016	Fボルト	BOLT	4	M8×16(4T)		
9	3526 4601 000	ホジョフレーム	FRAME	1			
10	3513 4111 000	ノブボルト	BOLT	6			
11	3513 4112 000	スプリング	SPRING	6	#169		
12	3514 4611 000	ニワクマエ	ROD	1			
13	3526 4701 001	サイドフレーム	FRAME	2			
14	3526 4711 001	ニワクヨコ	ROD	2			
15	3526 4851 002	ウシロドア	DOOR	1	新部品		ニダイロックレバー樹脂
15	3526 4851 001	ウシロドア	DOOR	1	旧部品	NO.7563670~	ニダイロックレバー金属
15	3526 4851 000	ウシロドア	DOOR	1		NO.7560061~NO.7563669	
15	3526 4801 000	ウシロドア	DOOR	1		~NO.7560060	
16	0350 0140 822	PW	WASHER, PLAIN	1	8×22×1.6		
17	K110 0108 016	Fボルト	BOLT	5	M8×16		
18	3524 4328 000	カバー	COVER	1		NO.7560061~	
19	A242 0106 016	ナベコネジ	SCREW	2	M6×16	NO.7560061~	
20	0350 0130 613	PW	WASHER, PLAIN	2	6×13×1.0	NO.7560061~	
21	F300 0106 000	Fナット	NUT	2	M6	NO.7560061~	
22	3526 4425 000	カバー	COVER	1		NO.7563670~	
22	3526 4421 000	カバー	COVER	1		NO.7560061~NO.7563669	

FIG 13 ニダイ & ゲート (サイドフレーム)
 WAGON & GATE (Sliding Panel)



見出 NO.	部品番号 PART NO.	部品名称 PART NAME	個数 Q'ty	型 寸 DESCRIPTION	適用号機 FROM ~ UP TO SERIAL NO	備 考 REMARKS
23	A242 0106 016	ナベ`コネジ`	4	M6×16	NO.7560061~	
24	0350 0130 613	PW	5	6×13×1.0	NO.7560061~	
25	F300 0106 000	Fナット	5	M6	NO.7560061~	
26	K100 0106 014	Fボ`ルト	1	M6×14	NO.7560061~	
27	3533 4021 000	ラッカホ`ウシホ`ウ	1			
28	0350 0140 818	PW	1	8×18×1.6		
29	0520 0125 016	ワリピン	1	2.5×16		
30	3535 4059 000	ロッド`ホルダー	1			
31	3533 4215 000	キャップ`	6			
32	3514 4811 000	ニワクウシロ	1		~NO.7560060	
33	A110 0108 020	ボ`ルト	2	M8×20	~NO.7560060	
34	A301 0108 000	ナット	2	M8	~NO.7560060	