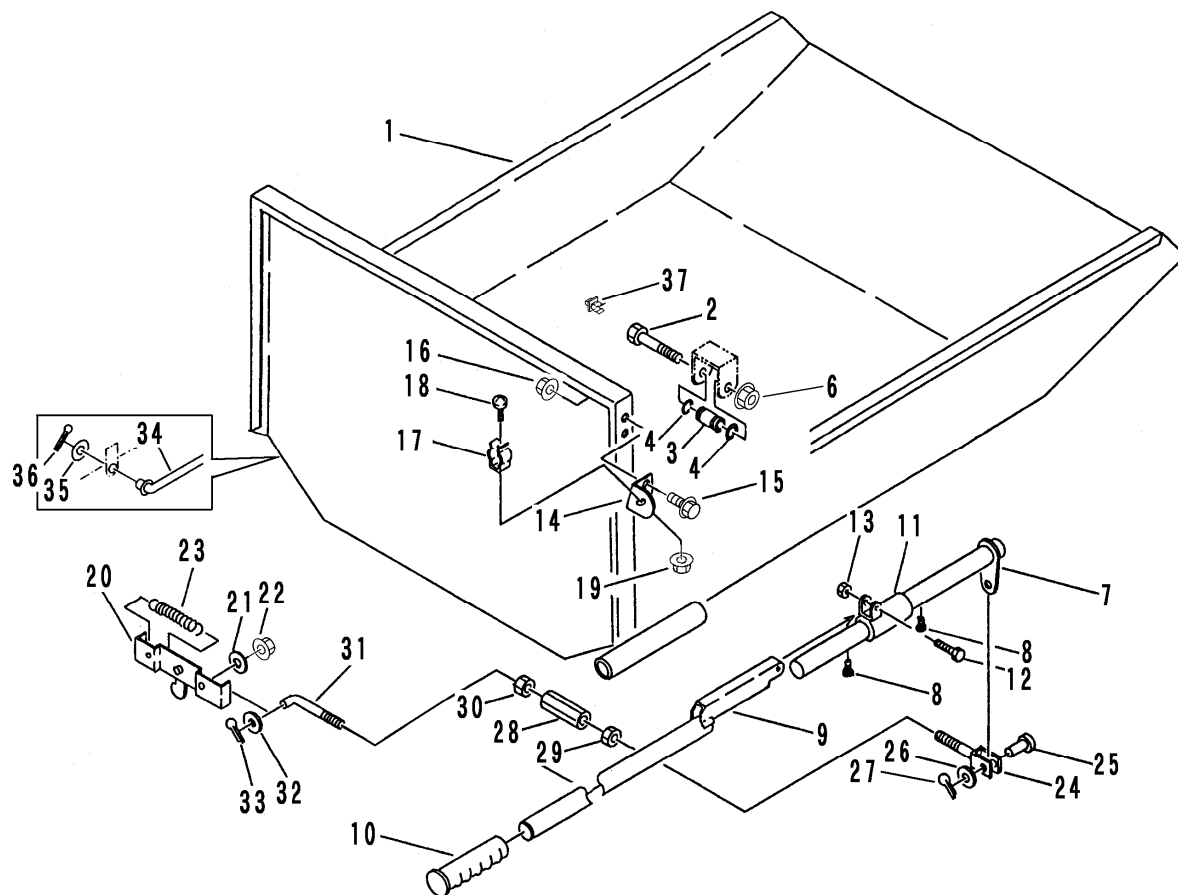


FIG 15 バケツ (手動ダンプ) BUCKET (Manual hand tipping)



見出 NO.	部品番号 PART NO.	部品名称 PART NAME	個数 Q'ty	型 寸 DESCRIPTION	適用号機 FROM ~ UP TO SERIAL NO	備 考 REMARKS
1	3514 4901 000	バケツ	1	BUCKET		
2	A114 0112 080	ボルト	2	M12×80		
3	3513 4021 000	ピン	2	PIN		
4	0830 0100 180	Oリング	4	O-RING P-18		
6	F301 0112 000	Fナット	2	NUT M12		
7	3514 6031 000	ダンプレバーA	1	LEVER		
8	A544 0706 010	キャップスクリュー	2	BOLT M6×10		
9	3508 6323 000	レバー B	1	LEVER		
10	3205 1051 000	ニキリ	1	GRIP φ27.2		
11	3526 6035 000	レバー	1	LEVER		
12	A110 0108 035	ボルト	1	BOLT M8×35		
13	A351 0108 001	Uナット	1	U-NUT M8		
14	3508 6265 000	ブラケット	1	BRACKET		
15	K700 0106 014	Fボルト	2	BOLT M6×14		
16	F300 0106 000	Fナット	2	NUT M6		
17	3508 6337 000	フック	1	HOOK #171		
18	A252 0160 016	トラスコネジ	1	SCREW M6×16		
19	F300 0106 000	Fナット	1	NUT M6		
20	3707 4023 000	ロックカナグ	1	BRACKET		
21	0350 0140 818	PW	2	WASHER,PLAIN 8×18×1.6		
22	F301 0108 000	Fナット	2	NUT M8		
23	3617 3227 000	スプリング	1	SPRING #30		
24	3514 6037 000	ロックロッドA	1	ROD		
25	0562 0106 016	ヒヤアタマピン	1	PIN clevis φ6×16		

