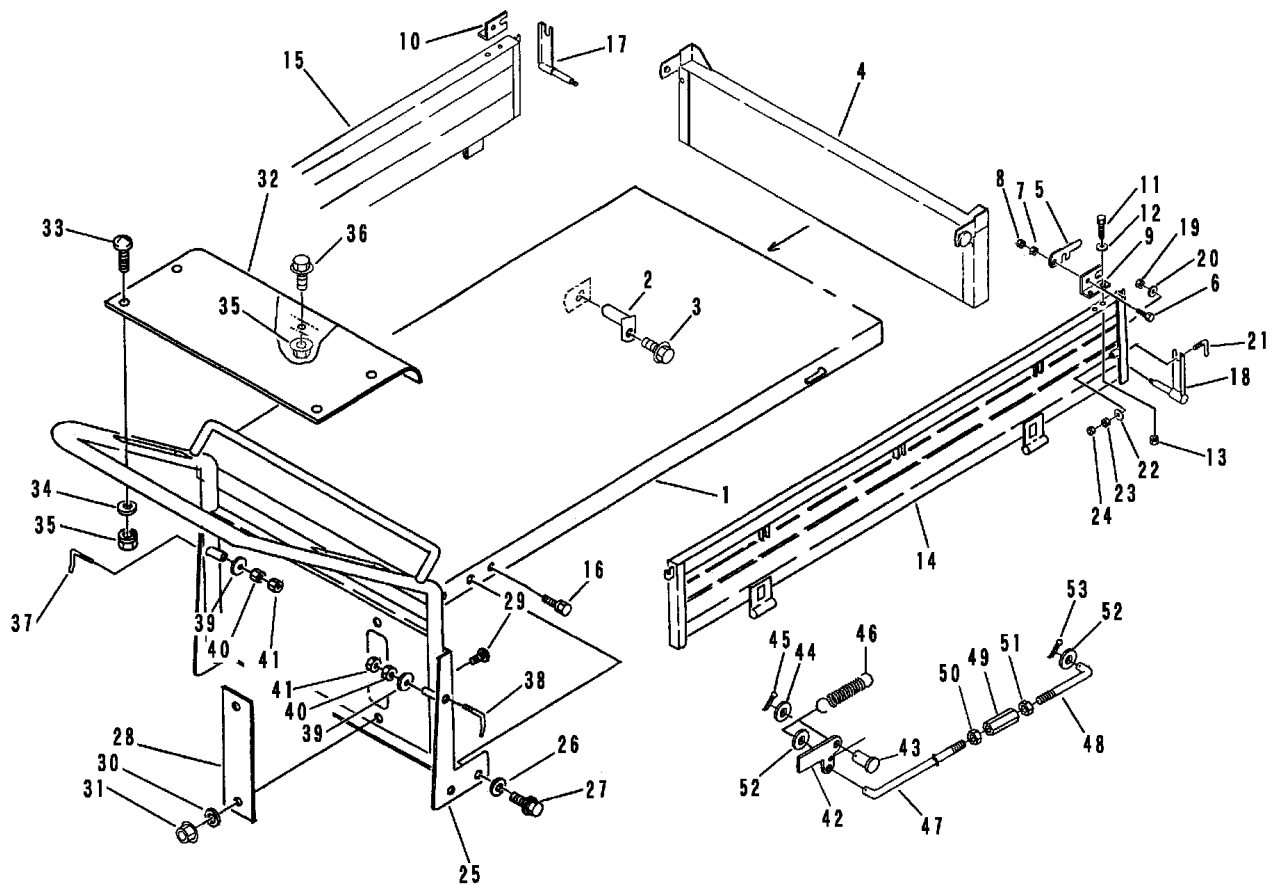
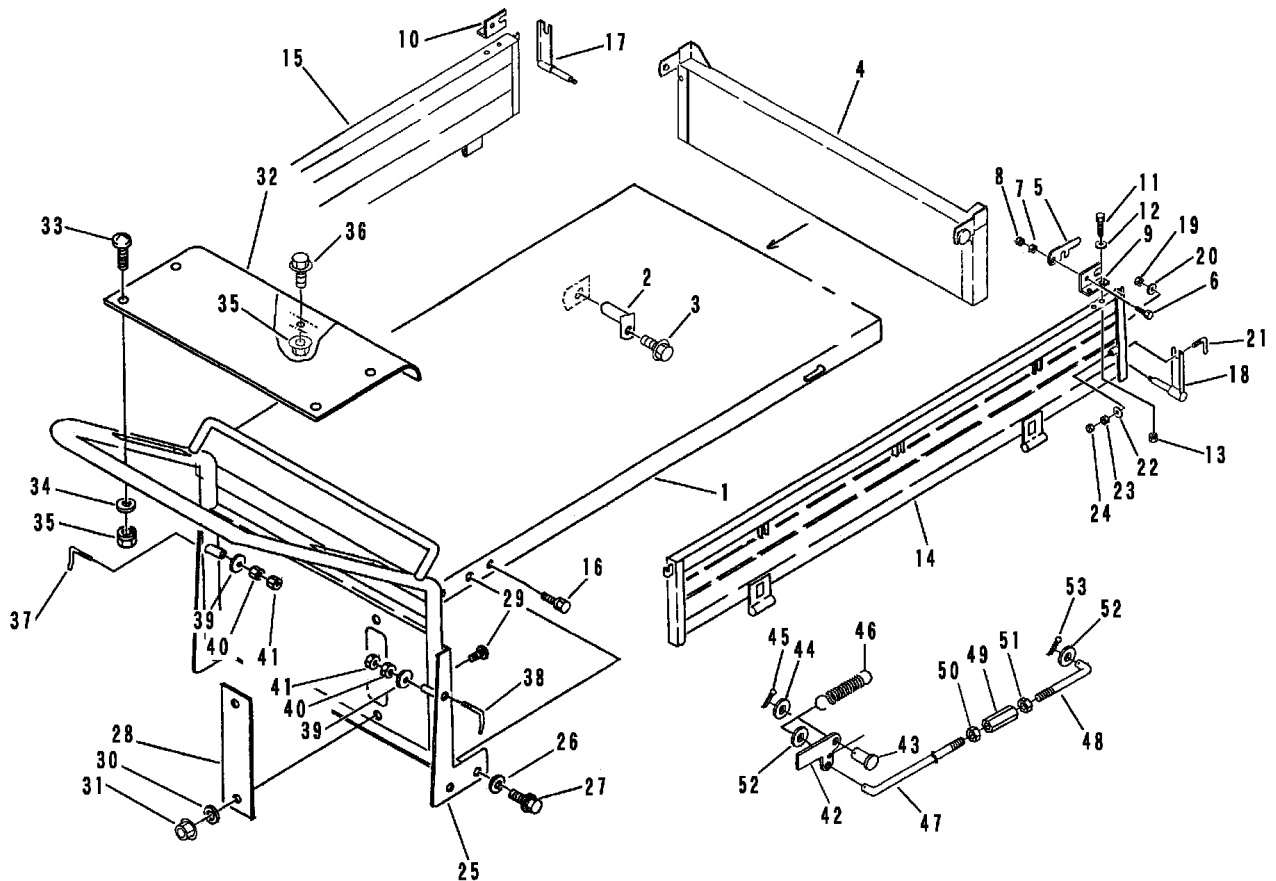


FIG 17 ニダイ & ゲート (箱型三方開 油圧ダンプ)  
 WAGON & GATE (Flat Bed Opening 3-Ways with hydraulic tipping)



見出 NO.	部品番号 PART NO.	部品名称 PART NAME	個数 Q'ty	型 寸 DESCRIPTION	適用号機 FROM ~ UP TO SERIAL NO	備 考 REMARKS
1	3526 7001 000	ニダイ	1	WAGON		
2	3526 7041 000	ピン	2	PIN		
3	K100 0106 014	Fボルト	2	BOLT M6 × 14		
4	3526 7101 000	マイトア	1	GATE		
5	3415 4221 000	ドアカケガネ	2	LEVER		
6	K814 0110 030	Fボルト	2	BOLT M10 × 30		
7	A301 0110 001	ナット	2	NUT M10		
8	A301 0110 003	ナット	2	NUT M10 3種		
9	3517 4321 000	カケガネトリツケR	1	BRACKET		
10	3517 4322 000	カケガネトリツケL	1	BRACKET		
11	K710 0108 025	Fボルト	4	BOLT M8 × 25		
12	0350 0140 822	PW	4	WASHER,PLAIN 8 × 22 × 1.6		
13	F301 0108 000	Fナット	4	NUT M8		
14	3526 7201 000	ソクハンR	1	SIDE GATE		
15	3526 7215 000	ソクハンL	1	SIDE GATE		
16	K110 0108 016	Fボルト	2	BOLT M8 × 16		
17	3606 4709 000	バックホキョウR	1	BRACKET		
18	3606 4711 000	バックホキョウL	1	BRACKET		
19	A351 0108 002	Uナット	2	U-NUT M8		
20	0350 0140 822	PW	2	WASHER,PLAIN 8 × 22 × 1.6		
21	3407 4226 000	ホキョウトメガネ	2	SUPPORT		
22	0350 0141 022	PW	2	WASHER,PLAIN 10 × 22 × 1.6		
23	A301 0110 001	ナット	2	NUT M10		
24	A301 0110 003	ナット	2	NUT M10 3種		
25	3526 4401 001	ウシロドア	1	DOOR		NO.7563670~
25	3526 4401 000	ウシロドア	1	DOOR		~ NO.7563669

FIG 17 ニダイ & ゲート (箱型三方開 油圧ダンプ)  
 WAGON & GATE (Flat Bed Opening 3-Ways with hydraulic tipping)



見出 NO.	部品番号 PART NO.	部品名称 PART NAME	個数 Q'ty	型 寸 DESCRIPTION	適用号機 FROM ~ UP TO SERIAL NO.	備 考 REMARKS
26	0350 0140 822	PW	5	WASHER,PLAIN 8 × 22 × 1.6		
27	K110 0108 016	Fボルト	5	BOLT M8 × 16		
28	3524 4328 000	カバー	1	COVER		
29	A242 0106 016	ナベコネジ	2	SCREW M6 × 16		
30	0350 0130 613	PW	2	WASHER,PLAIN 6 × 13 × 1.0		
31	F300 0106 000	Fナット	2	NUT M6		
32	3526 4425 000	カバー	1	COVER	NO.7563670~	
32	3526 4421 000	カバー	1	COVER	~NO.7563669	
33	A242 0106 016	ナベコネジ	4	SCREW M6 × 16		
34	0350 0130 613	PW	5	WASHER,PLAIN 6 × 13 × 1.0		
35	F300 0106 000	Fナット	5	NUT M6		
36	K700 0106 014	Fボルト	1	BOLT M6 × 14		
37	3407 4107 000	ドアカケガネR	1	LEVER K-003		
38	3407 4108 000	ドアカケガネL	1	LEVER K-003		
39	0350 0141 022	PW	2	WASHER,PLAIN 10 × 22 × 1.6		
40	A301 0110 001	ナット	2	NUT M10		
41	A301 0110 003	ナット	2	NUT M10 3種		
42	3408 5201 000	ドアロックカナク	1	LOCK		
43	0562 0108 025	ヒラアタマピン	1	PIN clevis φ 8 × 25		
44	0350 0140 818	PW	1	WASHER,PLAIN 8 × 18 × 1.6		
45	0520 0125 016	ワリピン	1	PIN split 2.5 × 16		
46	3205 2005 000	スプリング	1	SPRING #38		
47	3625 4402 000	Lロッド	1	ROD L-018		
48	3611 4071 000	ロッド	1	ROD L-032		
49	3208 3410 000	ターンバックル	1	BUCKLE M8 × 50		
50	A301 0108 003	ナット	1	NUT M8 3種		
51	A301 2108 003	ナット	1	NUT M8L3種		
52	0350 0140 818	PW	2	WASHER,PLAIN 8 × 18 × 1.6		
53	0520 0125 016	ワリピン	1	PIN,SPLIT 2.5 × 16		