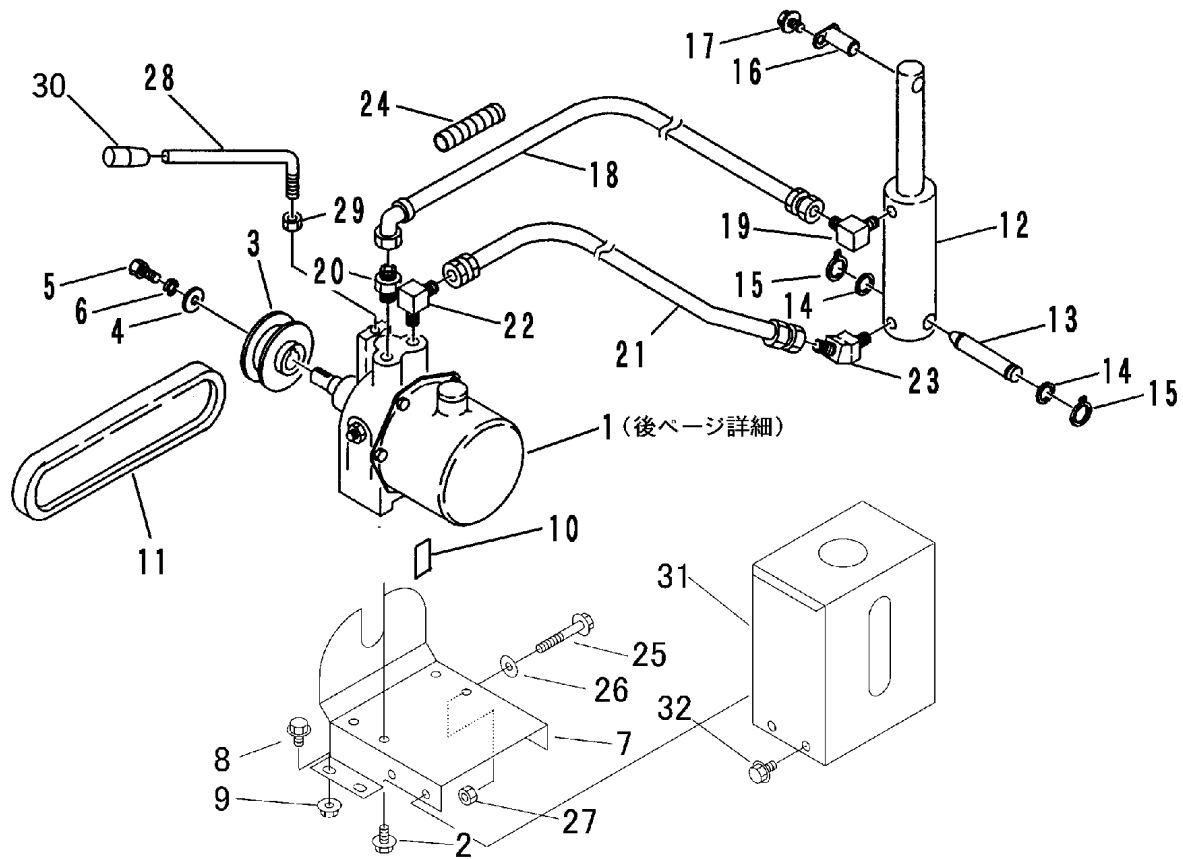


FIG 18 ユアツソウチ HYDRAULIC EQUIPMENT



A	USA仕様以外	other specs
B	USA仕様	U.S.A. specs

見出 NO.	部品番号 PART NO.	部品名称		個数Q'ty		型 寸 DESCRIPTION	適用号機 FROM ~ UP TO SERIAL NO	備 考 REMARKS
		日本語	英語	A	B			
1	3506 5001 000	パッケージ	HYD.PUMP	1	1	PPH1.7AC0.5R-064		35. 36ページ詳細
2	K110 0108 016	Fボルト	BOLT	4	4	M8×16		
3	3705 6001 100	パッケージプーリ	PULLEY	1	1	φ150		
4	0350 0161 040	PW	WASHER,PLAIN	1	1	10×40×3.2		
5	A110 0110 016	ボルト	BOLT	1	1	M10×16		
6	A360 0101 002	SW	S-WASHER	1	1	10		
7	3526 6502 000	パッケージタイ	BASE	1				
7	3526 6525 000	ブラケット	BRACKET		1		NO. 7563165~	
7	3526 6502 000	パッケージタイ	BASE		1		~NO. 7563164	
8	K110 0108 016	Fボルト	BOLT	4	4	M8×16		
9	F301 0108 000	Fナット	NUT	4	4	M8		
10	3705 3306 100	ゴム	RUBBER	1	1		NO. 7562311~	
11	0852 1300 020	Vベルト	V-BELT	1	1	SB20		
12	3526 6508 000	シリンダー	CYLINDER	1	1			
13	3519 6115 000	シャフト	SHAFT	2	2			
14	0350 0162 034	PW	WASHER,PLAIN	2	2	20×34×3.2		
15	0740 0002 000	リング	RING	2	2	S20		
16	3526 6511 000	ピン	PIN	1	1			
17	K100 0106 014	Fボルト	BOLT	1	1	M6×14		
18	3705 3812 000	ユアツホース	HOSE	1	1	l=1200		
19	3611 7302 000	エルボ	ADAPTER	1	1	302204		
20	3611 7303 000	アダプタ	ADAPTER	1	1	3002F04		
21	3411 5428 000	ユアツホース	HOSE	1	1			
22	3611 7302 000	エルボ	ADAPTER	1	1	302204		
23	3414 5031 000	エルボ	ADAPTER	1	1	302404		

