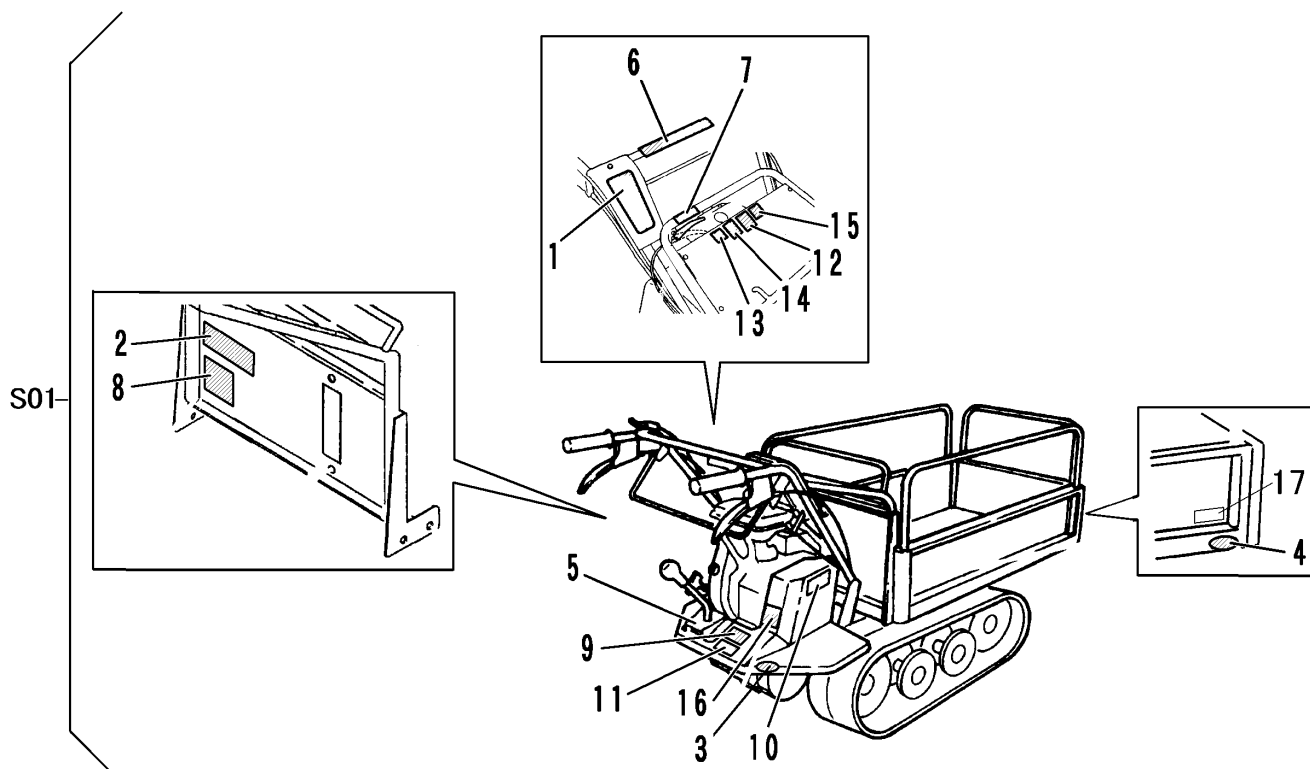


FIG 20 マーク (ソノ 1) (国内仕様)
 MARK (PART-1) (DOMESTIC SPECS)



A	箱型三方開	FLAT BED OPENING 3 WAYS
B	サイドフレーム	SLIDING PANEL

見出 NO.	部品番号 PART NO.	部品名称		個数 Q'ty		型 寸 DESCRIPTION	適用号機 FROM ~ UP TO SERIAL NO.	備 考 REMARKS
		MARK SET	PART NAME	A	B			
S01	3526 500A 000	マークセット	MARK set	1				
S01	3526 500B 000	マークセット	MARK set		1			
1	3561 6005 001	マーク	MARK	1	1			
2	3510 5003 000	サイドイサキヨウノウリヨク	MARK	1	1	400Kg		
3	3531 5017 000	ハンシャキョウ	MARK	2	2	赤		
4	3531 5018 000	ハンシャキョウ	MARK	2	2	黄		
5	3514 5007 000	ソウコウヘンソクイチ	MARK	1	1			
6	3513 5007 000	ソウコウクラッチ	MARK	1	1			
7	3513 5008 000	ニダイロックカシヨ	MARK	1	1			
8	3513 5009 000	チュウイ	MARK		1			
9	3513 5012 000	オイルテンケン	MARK	1	1			
10	3526 5012 000	ベルトサイズ	MARK	1	1			
11	3421 6031 000	キケン	MARK	1	1			
12	3421 6032 000	キケン	MARK	1	1			
13	3421 6033 000	キケン	MARK	1	1			
14	3421 6034 000	キケン	MARK	1	1			
15	3421 6035 000	ケイコク	MARK	1	1			
16	3421 6036 000	ケイコク	MARK	1	1			
17	5205 6018 000	CANYCOM	MARK	1	1			