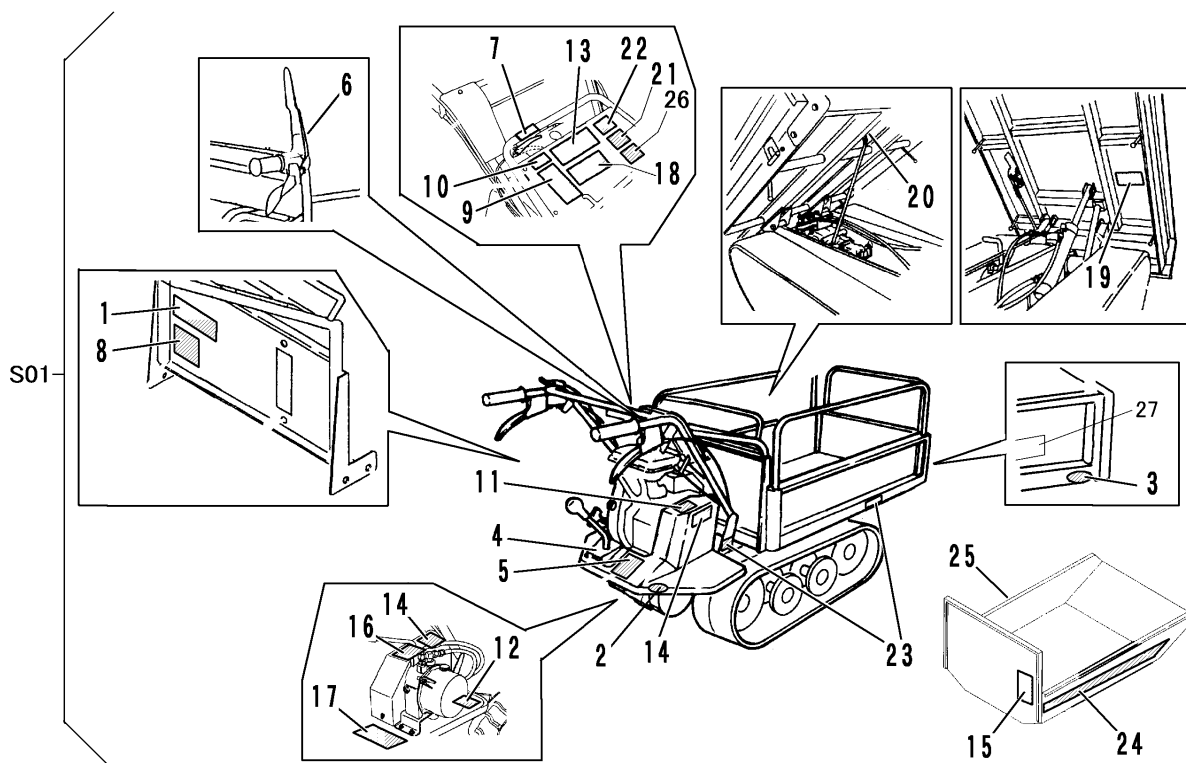


FIG 21 マーク (ソノ 2) (RAPID & HUTTER仕様)
 MARK (PART-2) (RAPID & HUTTER SPECS)



A	箱型三方開 RAPID	FLAT BED OPENING 3 WAYS for RAPID
B	バケツ RAPID	BUCKET for RAPID
C	サイドフレーム RAPID	SLIDING PANEL for RAPID
D	バケツ(油圧ダンプ) RAPID	BUCKET with hydraulic tipping for RAPID
D	箱型(油圧ダンプ) RAPID	FLAT BED OPENING 3 WAYS with hydraulic tipping for RAPID
E	箱型(油圧ダンプ) HUTTER	FLAT BED OPENING 3 WAYS with hydraulic tipping for HUTTER
E	バケツ(油圧ダンプ) HUTTER	BUCKET with hydraulic tipping for HUTTER

見出 NO.	部品番号 PART NO.	部品名称 PART NAME	個数 Q'ty					型 寸 DESCRIPTION	適用号機 FROM ~ UP TO SERIAL NO.	備 考 REMARKS
			A	B	C	D	E			
S01	3526 567A 000	マークセット	MARK set	1						
S01	3526 567B 000	マークセット	MARK set		1					
S01	3526 567C 000	マークセット	MARK set			1				
S01	3526 567D 000	マークセット	MARK set				1			
S01	3526 567E 000	マークセット	MARK set					1		
1	3526 5673 000	サイドイサキヨウノリヨク	MARK	1	1	1	1	1		
2	3531 5017 000	ハンジャキョウ	MARK	2	2	2	2	2	赤	
3	3531 5018 000	ハンジャキョウ	MARK	2	2	2	2	2	黄	
4	3514 5205 000	ソウコウハンソクイ	MARK	1	1	1	1	1		
5	3525 6407 000	ハンソクチュウイ	MARK	1	1	1	1	1		
6	3544 6508 000	ソウコウラツチ	MARK	1	1	1	1	1		
7	3525 6409 000	ロックカイジヨ	MARK	1		1				
8	3525 6411 000	チュウイ	MARK			1				
9	3525 6412 000	オイルテンケン	MARK	1	1	1	1	1		
10	3524 6463 000	ミッションオイル	MARK	1	1	1	1	1		
11	3526 5682 000	ベルトサイズ	MARK	1	1	1				
12	3526 5682 000	ベルトサイズ	MARK				1	1		
13	3525 6418 000	ソウサマハジメルマエニ	MARK	1	1	1	1	1		
14	3526 5684 000	アンゼンカバーハツネニ	MARK	1	1	1	1	1		
15	3526 5685 000	パッケージチュウユ	MARK				1	1		
16	3526 5686 000	パッケージジョウケ	MARK				1	1		
17	3526 5687 000	ダンプソウサチュウイ	MARK				1	1		
18	3526 5692 000	CEシヨウ	MARK	1	1	1	1	1		
19	3526 5693 000	ラッカホウシ	MARK					1		
20	3533 5427 000	ラッカホウシ	MARK	1	1	1				

