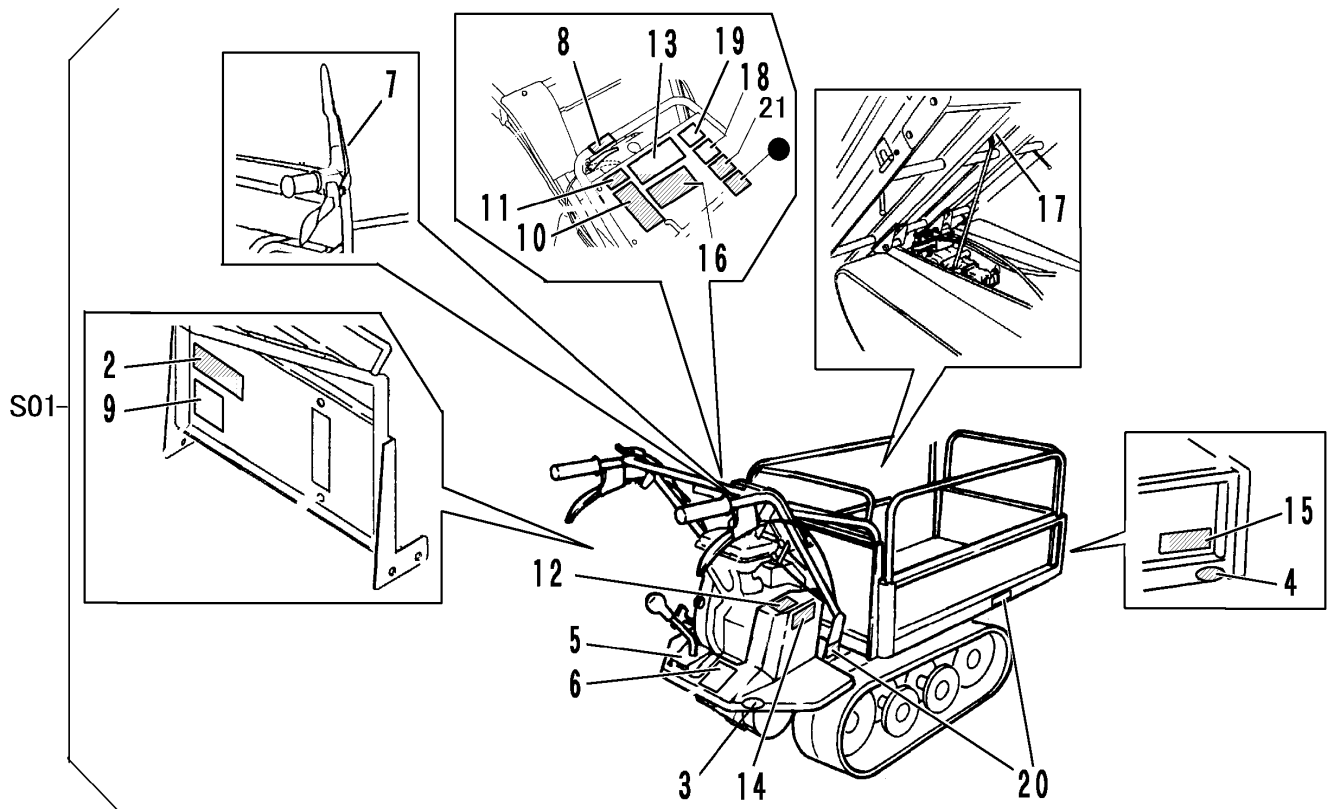


FIG 22 マーク (ソノ 3) (IMER仕様)  
MARK (PART-3) (IMER SPECS)



A	箱型三方開	FLAT BED OPENING 3 WAYS
B	バケツ	BUCKET
C	サイドフレーム	SLIDING PANEL

見出 NO.	部品番号 PART NO.	部品名称 PART NAME	個数 Q'ty			型 寸 DESCRIPTION	適用号機 FROM ~ UP TO SERIAL NO.	備 考 REMARKS
			A	B	C			
S01	3526 580A 000	マークセット	MARK set	1				
S01	3526 580B 000	マークセット	MARK set		1			
S01	3526 580C 000	マークセット	MARK set			1		
1	3524 6002 000	ピンクレディー	MARK	1	1	1		
2	3526 5673 000	サイドイサギョウノウリヨク	MARK	1	1	1		
3	3531 5017 000	ハンジャキョウ	MARK	2	2	2	赤	
4	3531 5018 000	ハンジャキョウ	MARK	2	2	2	黄	
5	3514 5205 000	ソウコウヘンソクイチ	MARK	1	1	1		
6	3525 6407 000	ヘンソクチュウイ	MARK	1	1	1		
7	3525 6408 000	ソウコウレバー	MARK	1	1	1		
8	3525 6409 000	ロックイジヨ	MARK	1	1			
9	3525 6411 000	チュウイ	MARK	1				
10	3525 6412 000	オイルテンケン	MARK	1	1	1		
11	3524 6463 000	ミッションオイル	MARK	1	1	1		
12	3526 5682 000	ヘルトサイズ	MARK	1	1	1		
13	3525 6418 000	ソウサワハンメルマエニ	MARK	1	1	1		
14	3526 5684 000	アンゼンカバーハツネニ	MARK	1	1	1		
15	5205 6018 000	CANYCOM	MARK	1	1	1		
16	3526 5692 000	CEシヨウ	MARK	1	1	1		
17	3533 5427 000	ラッカホウシ	MARK	1	1	1		
18	3654 6023 000	CEマーク	MARK	1	1	1		
19	3654 6025 000	ジュウシヨ	MARK	1	1	1		
20	3569 6014 000	マーク	MARK	4	4	4		
21	3550 6519 000	マーク	MARK	1	1	1		