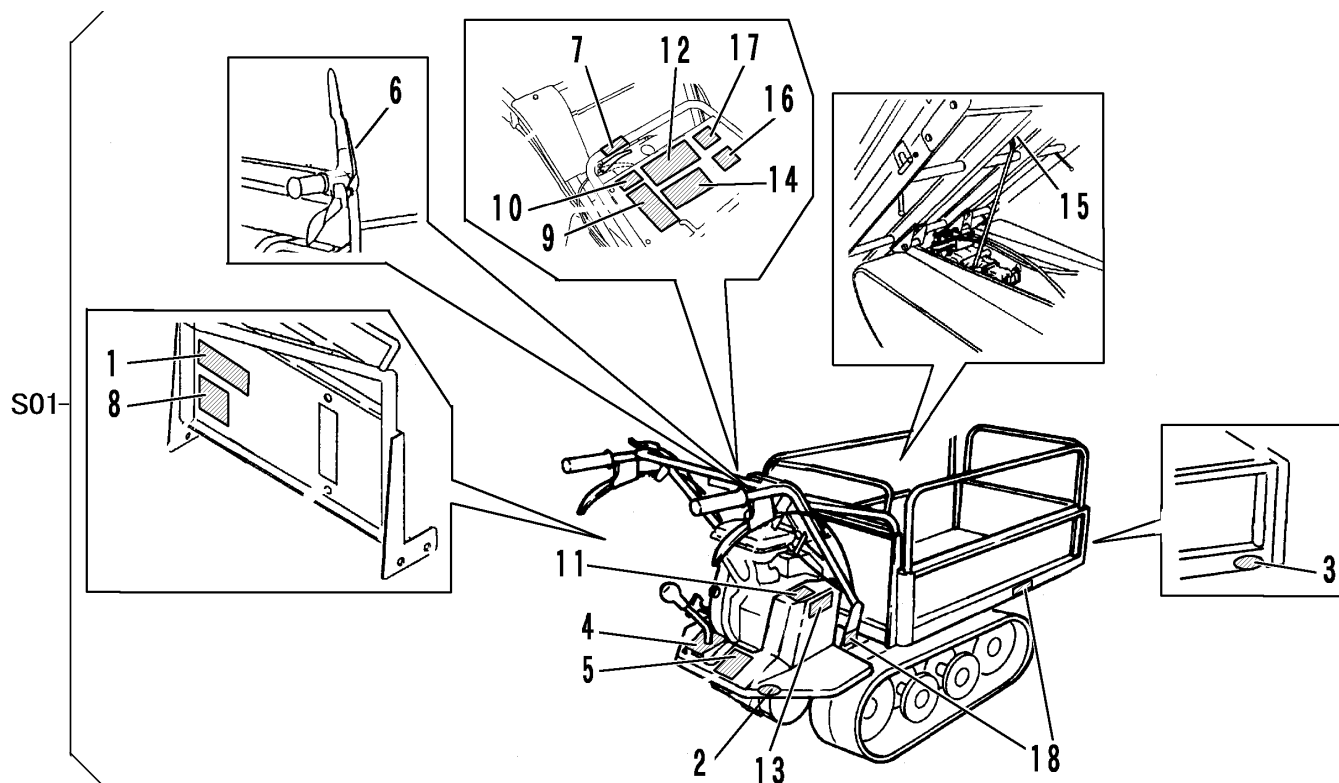


FIG 23 マーク (ソノ 4) (IBEA仕様)  
MARK (PART-4) (IBEA SPECS)



A	箱型三方開	FLAT BED OPENING 3 WAYS
B	バケツ	BUCKET
C	サイドフレーム	SLIDING PANEL

見出 NO.	部品番号 PART NO.	部品名称 PART NAME	個数 Qty			型 寸 DESCRIPTION	適用号機 FROM ~ UP TO SERIAL NO.	備 考 REMARKS
			A	B	C			
S01	3526 585A 000	マークセット	MARK set	1				
S01	3526 585B 000	マークセット	MARK set		1			
S01	3526 585C 000	マークセット	MARK set			1		
1	3526 5673 000	サイドイサキヨウノリヨク	MARK	1	1	1		
2	3531 5017 000	ハンジャキョウ	MARK	2	2	2	赤	
3	3531 5018 000	ハンジャキョウ	MARK	2	2	2	黄	
4	3514 5205 000	ソウコウヘンソクイチ	MARK	1	1	1		
5	3525 6407 000	ハンソクチュウイ	MARK	1	1	1		
6	3525 6408 000	ソウコウレバー	MARK	1	1	1		
7	3525 6409 000	ロックカイジョ	MARK	1		1		
8	3525 6411 000	チュウイ	MARK			1		
9	3525 6412 000	オイルテンケン	MARK	1	1	1		
10	3524 6463 000	ミッションオイル	MARK	1	1	1		
11	3526 5682 000	ベルトサイズ	MARK	1	1	1		
12	3525 6418 000	ソウサマハジメルマエニ	MARK	1	1	1		
13	3526 5684 000	アンゼンカバーハツネニ	MARK	1	1	1		
14	3526 5692 000	CEショウ	MARK	1	1	1		
15	3533 5427 000	ラックボウシ	MARK	1	1	1		
16	3654 6023 000	CEマーク	MARK	1	1	1		
17	3654 6025 000	ジュウシヨ	MARK	1	1	1		
18	3569 6014 000	マーク	MARK	4	4	4		