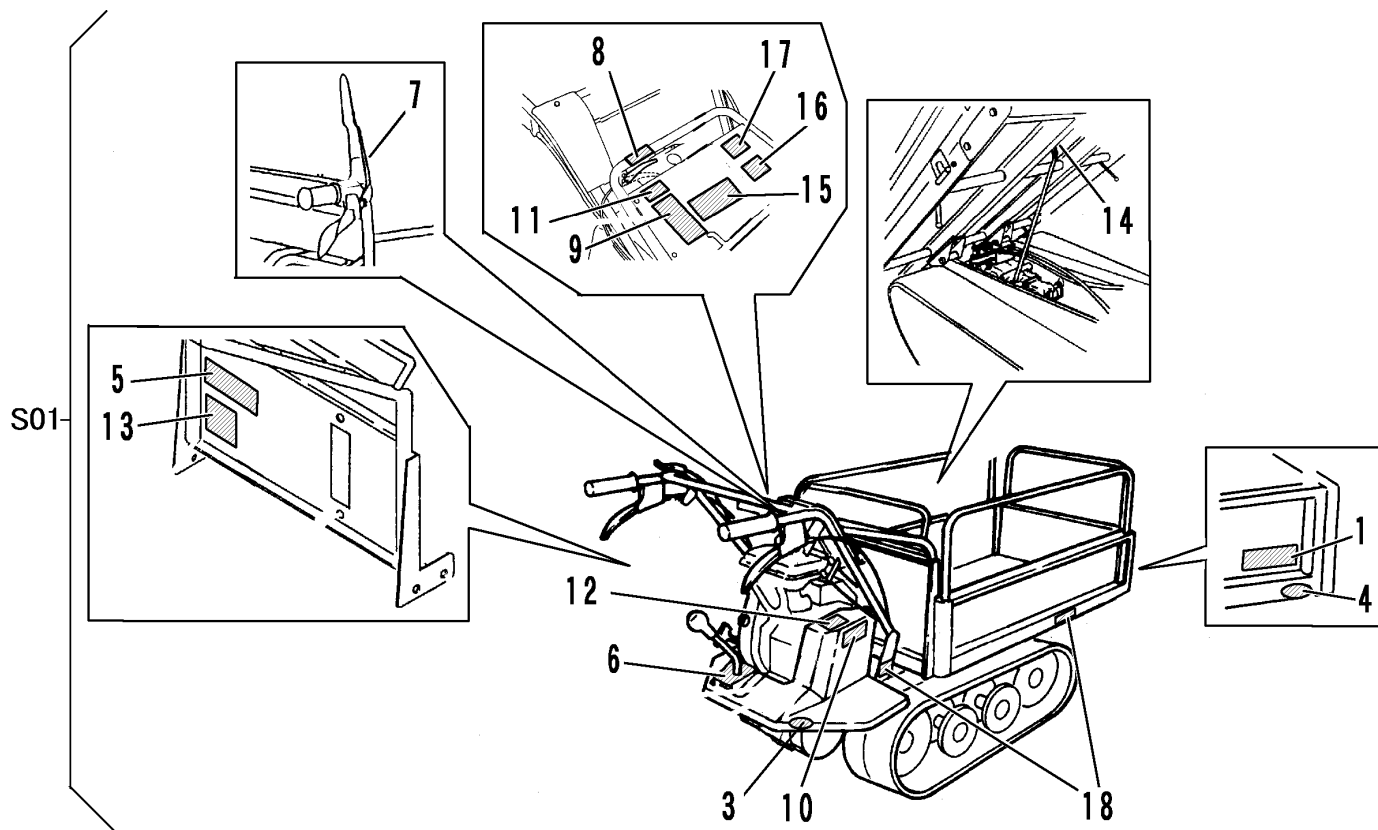


FIG 24 マーク (ソノ 5) (FRAPOMA仕様)
 MARK (PART-5) (FRAPOMA SPECS)



A	サイドフレーム	SLIDING PANEL
B	箱型三方開	FLAT BED OPENING 3 WAYS
C	バケツ	BUCKET

見出 NO.	部品番号 PART NO.	部品名称 PART NAME	個数 Q'ty			型 寸 DESCRIPTION	適用号機 FROM ~ UP TO SERIAL NO.	備 考 REMARKS
			A	B	C			
S01	3526 590A 000	マークセット	MARK set	1				
S01	3526 590B 000	マークセット	MARK set		1			
S01	3526 590C 000	マークセット	MARK set			1		
1	5205 6018 000	CANYCOM	MARK	1	1	1		
3	3531 5017 000	ハンシャキョウ	MARK	2	2	2	赤	
4	3531 5018 000	ハンシャキョウ	MARK	2	2	2	黄	
5	3514 5202 000	サイドイサキヨウノウリヨク	MARK	1	1	1		
6	3514 5205 000	ソウコウヘンソクイチ	MARK	1	1	1		
7	3513 5206 000	ソウコウレバー	MARK	1	1	1		
8	3513 5058 000	Un lock	MARK	1	1			
9	3705 7212 000	Oil Check	MARK	1	1	1		
10	3705 7219 000	AlwaysKeepsaftey	MARK	1	1	1		
11	3513 5061 000	ミッションオイル	MARK	1	1	1		
12	3526 5112 000	ヘルトサイズ	MARK	1	1	1		
13	3513 5059 000	CAUTION	MARK	1				
14	3533 5328 000	ラッカホウシホウ	MARK	1	1	1		
15	3526 8009 000	CEショウ	MARK	1	1	1		
16	3654 6023 000	CEマーク	MARK	1	1	1		
17	3654 6025 000	ショウシヨ	MARK	1	1	1		
18	3569 6014 000	マーク	MARK	4	4	4		