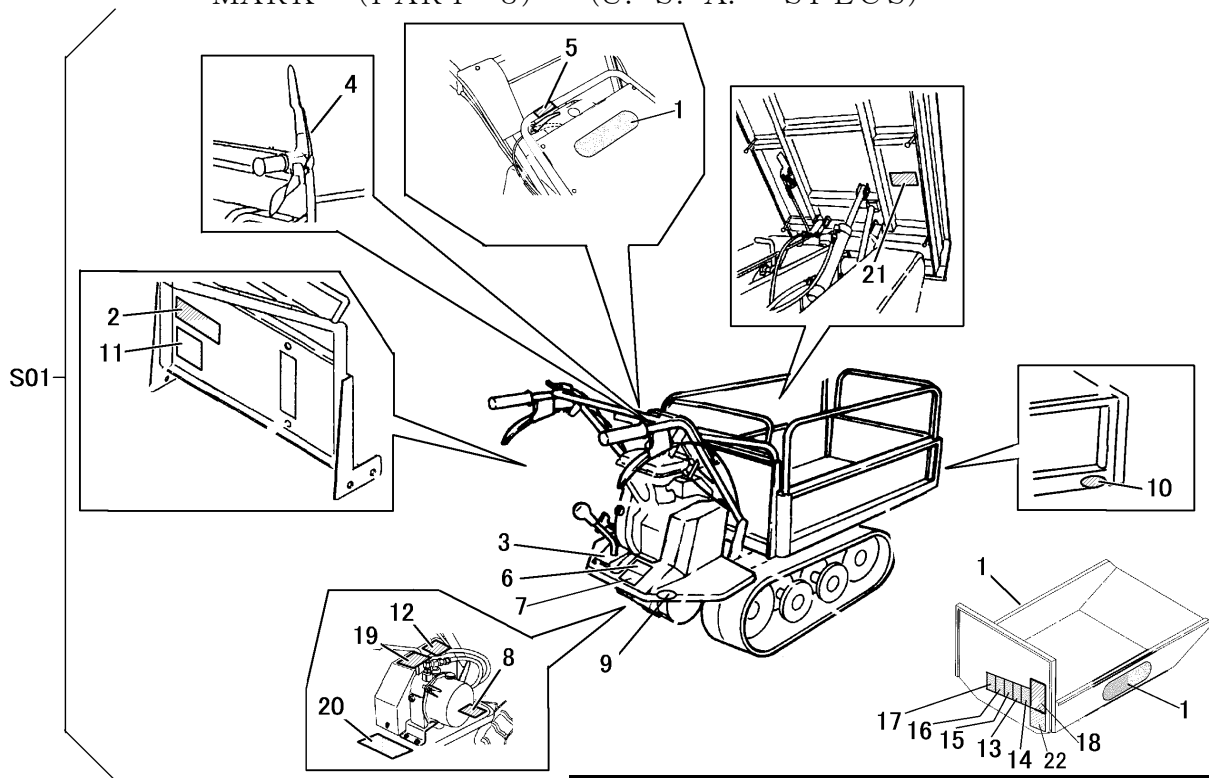


FIG 26-1マーク (ソノ 8) (U. S. A. 仕様)  
 MARK (PART-8) (U. S. A. SPECS)



A	サイドフレーム	SLIDING PANEL
B	箱型三方開	FLAT BED OPENING 3 WAYS
C	バケツ	BUCKET
D	箱型(油圧ダンフ)	FLAT BED OPENING 3 WAYS with hydraulic tipping
E	バケツ(油圧ダンフ)	BUCKET with hydraulic tipping

見出 NO.	部品番号 PART NO.	部品名称 PART NAME	個数 Q'ty					型 寸 DESCRIPTION	適 用 号 機 FROM ~ UP TO SERIAL NO.	備 考 REMARKS
			A	B	C	D	E			
S01	3526 535A 000	マークセット	MARK set	1						
S01	3526 535B 000	マークセット	MARK set		1					
S01	3526 535C 000	マークセット	MARK set			1				
S01	3526 553A 000	マークセット	MARK set				1			
S01	3526 553B 000	マークセット	MARK set					1		
1	3526 5351 000	CANYCOM	MARK	1	1	2	1	2		
2	3514 5202 000	サイドイサキョウノウリヨク	MARK	1	1	1	1	1		
3	3514 5205 000	ソウコウヘンソクイチ	MARK	1	1	1	1	1		
4	3544 6508 000	ソウコウレハバ	MARK	1	1	1	1	1	NO.7563165~	
4	3513 5206 000	ソウコウレハバ	MARK	1	1	1	1	1	~NO.7563164	
5	3513 5058 000	Un lock	MARK	1	1					
6	3705 7212 000	Oil Check	MARK	1	1	1	1	1		
7	3513 5061 000	ミッションオイル	MARK	1	1	1	1	1		
8	3526 5112 000	ヘルトサイズ	MARK	1	1	1				
8	3526 5682 000	ヘルトサイズ	MARK				1	1		
9	3531 5017 000	ハンシャキョウ	MARK	2	2	2	2	2	赤	
10	3531 5018 000	ハンシャキョウ	MARK	2	2	2	2	2	黄	
11	3513 5059 000	CAUTION	MARK	1						
12	3544 6521 000	アンゼンカハハツネニ	MARK	1	1	1	1	1		
13	3526 5532 000	マーク	MARK	1	1	1	1	1		
14	3526 5533 000	マーク	MARK	1	1	1	1	1		
15	3668 5018 000	マーク	MARK	1	1	1	1	1		
16	3668 5017 000	マーク	MARK	1	1	1	1	1		
17	3659 6216 000	マーク	MARK	1	1	1	1	1		
18	3544 6522 000	ハツケージチュウユ	MARK				1	1		
19	3705 7208 000	ダンフレハバ	MARK				1	1		
20	3649 6026 000	ダンフソウサチュウイ	MARK				1	1		
21	3659 6027 000	ラッカホウシホウ	MARK				1	1		
21	3526 5536 000	マーク	MARK	1	1	1				
22	3526 5535 000	マーク	MARK			1	1	1		