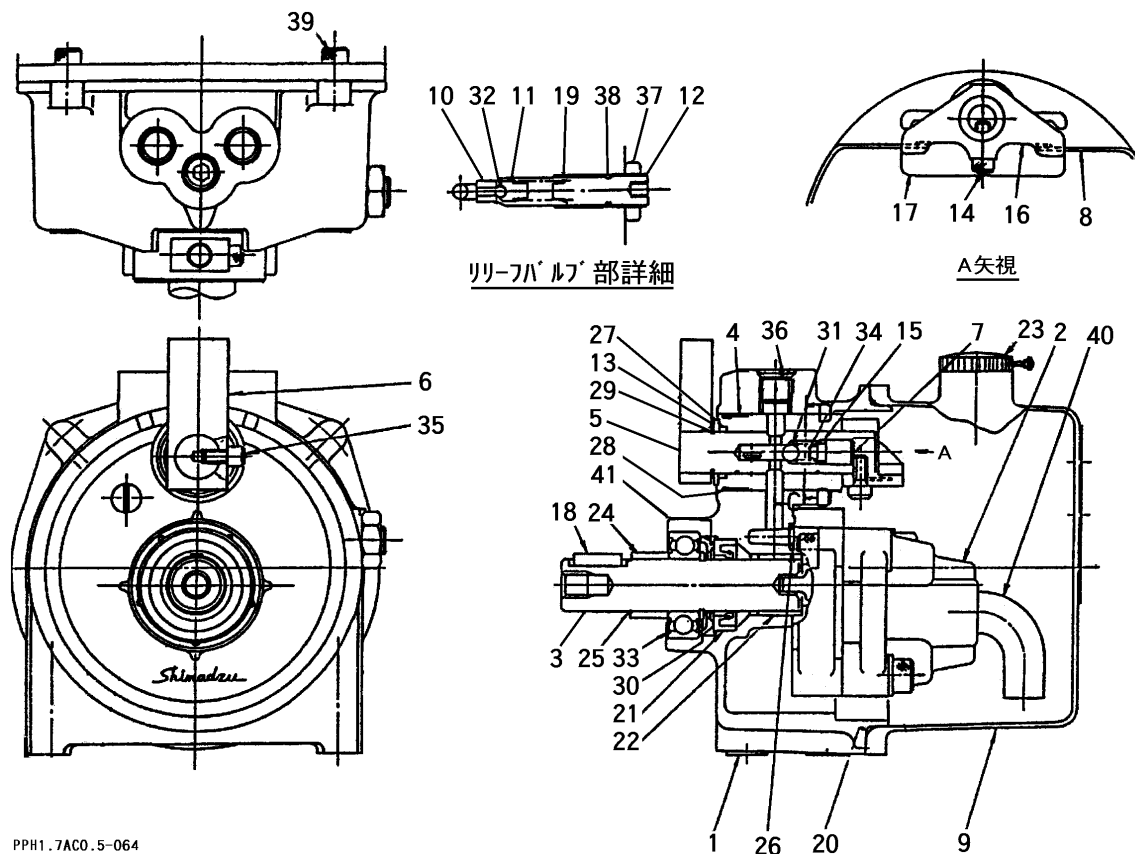


FIG 27 パッケージ HYDRAULIC PUMP



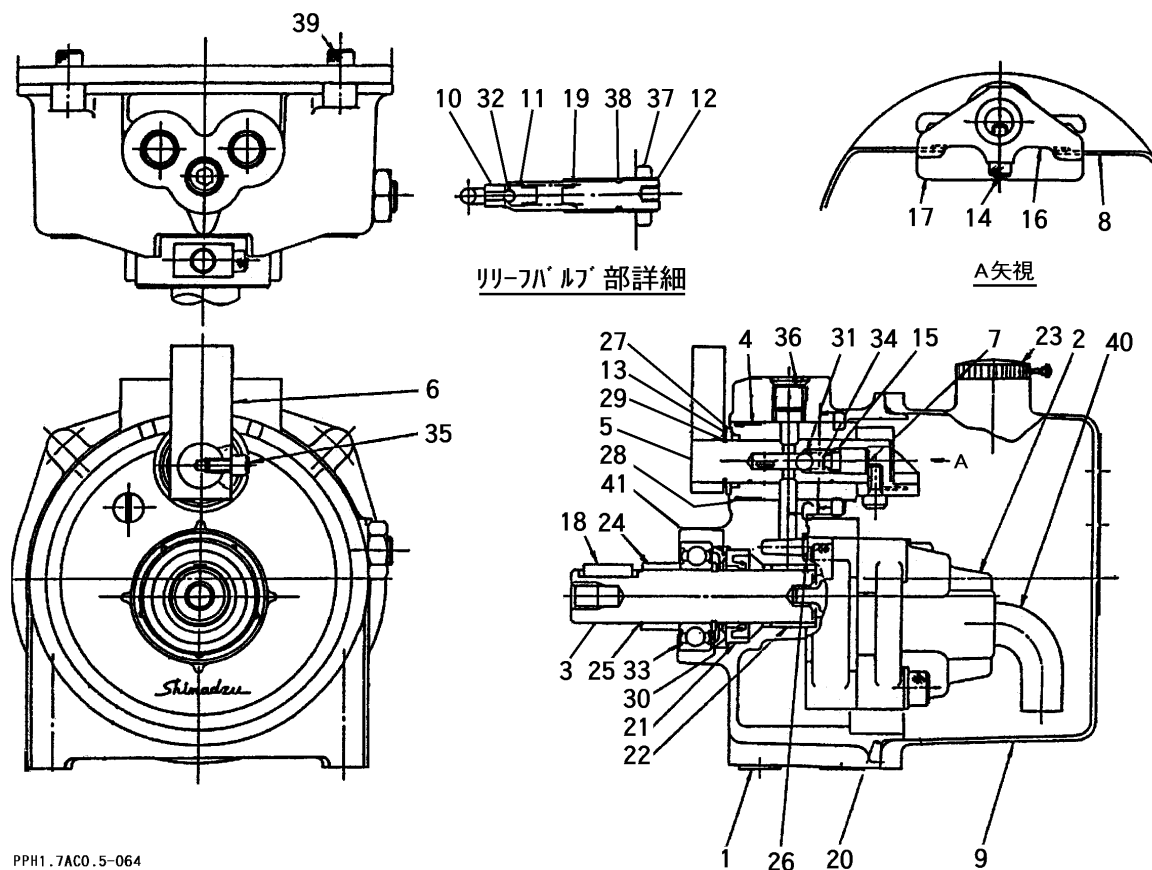
PPH1.7AC0.5-064

見出 NO.	部品番号 PART NO.	部品名称 PART NAME	個数 Q'ty	型 寸 DESCRIPTION	適用号機 FROM ~ UP TO SERIAL NO.	備考 REMARKS
1		アダプタプレート	1	402-11579-00		N/A
2	Z9S402-11546-11	ポンプASSY	1	402-11546-11		
3		シャフト	1	402-10891-07		N/A
4		スリーブ	1	402-10892-01		N/A
5		スポール	1	402-10893-06		N/A
6	Z9S402-10894-11	レバー	1	402-10894-11		
7		スプリングリテーナ	1	402-10895-03		N/A
8	Z9S402-10896-06	バネ(レバー)	1	402-10896-06		
9	Z9S402-11588-00	タンク	1	402-11588-00		
10		シートバルブ	1	402-10079-07		N/A
11	Z9S402-10080-07	ポペット	1	402-10080-07		
12	Z9S402-10697-07	アジャスチングスクリュー	1	402-10697-07		
13	Z9S402-11003-00	リテーナ	1	402-11003-00		
14		アナツキボルトM5×12	1	022-25073-00		N/A
15	Z9S036-10204-00	Oリング P6	1	036-10204-00		
16		カム	1	402-11355-00		N/A
17		バッフルカバー	1	402-11043-01		N/A
18	0570 0005 018	ヘイユウキ 5×5×18	1	402-00239-78		
19	Z9S402-00402-43	スプリング(リリーフ)	1	402-00402-43		
20	Z9S036-15502-48	Oリング(タンク)	1	036-15502-48		
21		オイルシール	1	036-50073-00		N/A
22		トライバアリンク	1	031-40133-00		N/A
23	Z9S400-50509-00	ブリーザーキャップ	1	400-50509-00		
24		スペーサ	1	402-11396-00		N/A
25		Cリング	1	402-11397-00		N/A

Items marked N/A are not available individually.

注記) パッケージ構成部品は、供給可能(供給不可部品を除く)ですが、組立に際して熟練した技術が必要です。パッケージASSY供給が望ましい。  
Items not marked N/A can be supplied individually. However, hydraulic components are precision machines that require knowledge and equipments to properly service. We recommend the power package be supplied as assembly.

FIG 27 パッケージ HYDRAULIC PUMP



PPH1.7AC0.5-064

見出 NO.	部品番号 PART NO.	部品名称 PART NAME	個数 Q'ty	型 寸 DESCRIPTION	適用号機 FROM ~ UP TO SERIAL NO	備 考 REMARKS
26	0830 0100 070	Oリング P7	1	036-10405-00		
27	0830 0100 160	Oリング P16	1	036-10217-00		
28		Oリング S24	1	400-50500-46		N/A
29		Cカ'外メワ 16	1	026-60014-00		N/A
30		Cカ'外メワ 20	1	026-60018-00		N/A
31		スチ-ルホ-ル 9/32	1	031-65109-00		N/A
32		スチ-ルホ-ル 7/32	1	031-65107-00		N/A
33		ベ-アリング 6004ZZ	1	030-03004-00		N/A
34	Z9S402-00400-43	スプリング	1	402-00400-43		N/A
35	A544 0705 010	アナツキボ-ルト M5 × 10	1	022-25072-41		
36	Z9S035-50702-00	アナツキフ-ラグ	1	035-50702-00		
37	Z9S402-11523-00	ナツト	1	402-11523-00		
38	0830 0100 090	Oリング P9	1	036-10407-00		
39	A544 0706 016	アナツキボ-ルト M6 × 16	4	022-20047-41		
40	Z9S402-11595-01	サクツションパイプ	1	402-11595-01		
41		リテ-ナ	1	402-11722-00		N/A

Items made N/A are not available individually.

注記) パッケージ構成部品は、供給可能(供給不可部品を除く)ですが、組立に際して熟練した技術が必要です。パッケージASSY供給が望ましい。  
 Items not marked N/A can be supplied individually. However, hydraulic components are precision machines that require knowledge and equipments to properly service. We recommend the power package be supplied as assembly.