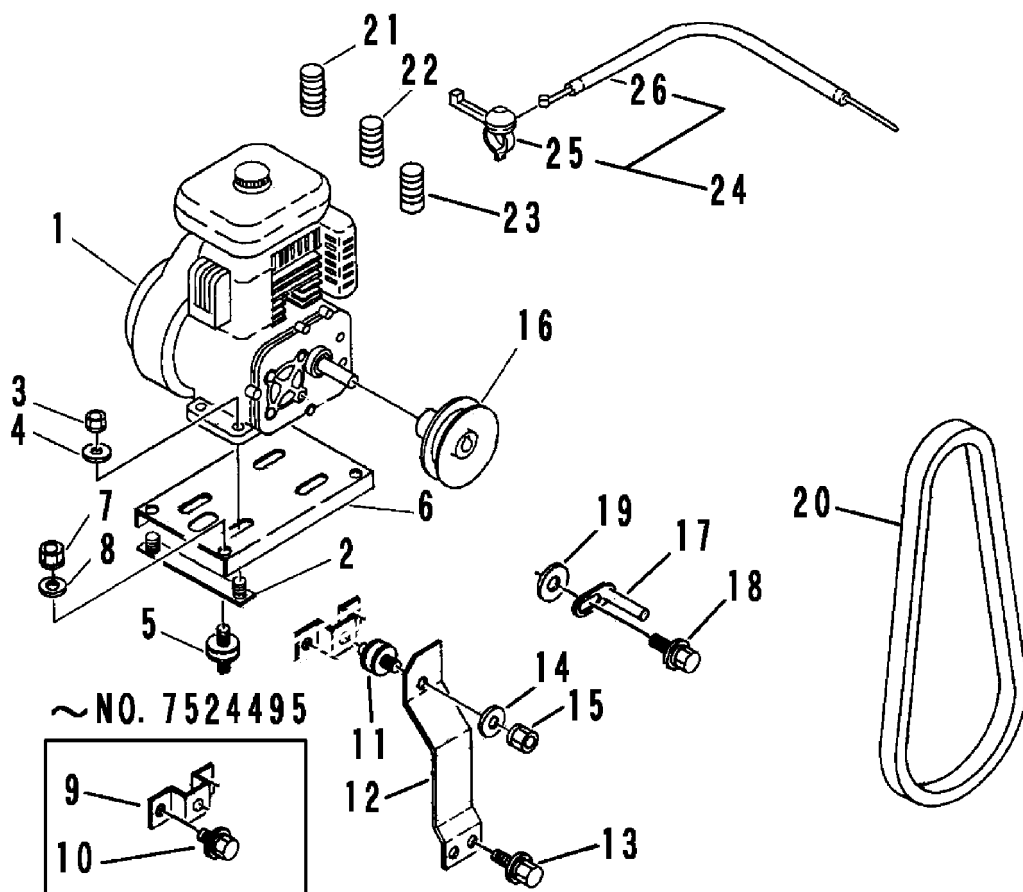


FIG 1 エンジン & エンジンコントロール ENGINE & CONTROL



A	クボタセルナシ	KUBOTA RECOIL
B	クボタセルツキ	KUBOTA ELECTRIC
C	ミツビシセルナシ	MITSUBISHI RECOIL
D	ミツビシセルツキ	MITSUBISHI ELECTRIC
E	ミツビシセルナシPTO付	MITSUBISHI RECOIL P.T.O.

見出	部品番号	部品名称		個数Q'ty					型 寸	適用号機	備考
NO.	PART NO.		PART NAME	A	B	C	D	E	DESCRIPTION	FROM ~ UP TO SERIAL NO.	REMARKS
1	3524 0001 101	エンジン	ENGINE	1					GH130-E-GCLZ-CH1	NO.7528783 ~ (BFP400)	
										NO.72700051 ~ (BFP400)シ-ト付	
1	3524 0001 100	エンジン	ENGINE	1					GH130-GCL-Y2-CHI	NO.7522701 ~ NO.7528782 (BFP400)	
										~ NO.72700050(BFP400)シ-ト付	
1	3524 0001 000	エンジン	ENGINE	1					GH120-GCL-Y2-CHI	~ NO.7522700	
1	3524 0002 100	エンジン	ENGINE		1				GH130-GCL-SY2-CHI	NO.7522701 ~	
1	3524 0002 000	エンジン	ENGINE		1				GH120-GCL-SY2-CHI	~ NO.7522700	
1	3533 0003 001	エンジン	ENGINE			1		1	GM132LN-20G	NO.7528363 ~	
1	3533 0003 000	エンジン	ENGINE			1		1	GM132LN-206	NO.7524610 ~ NO.7528362	
1	3524 0003 100	エンジン	ENGINE			1		1	GM131LN-205	~ NO.7524609	
1	3524 0004 100	エンジン	ENGINE				1		GM131LE-206		
2	3535 0002 000	エンジントメネジ	PLATE	2	2	2	2	2			
3	H301 0108 001	Sナット	NUT	4	4	4	4	4	M8		
4	0350 0140 818	PW	WASHER,PLAIN	4	4	4	4	4	8 x 18 x 1.6		
5	3533 0009 000	ボウシシゴム	INSULATOR	4	4	4	4	4	KQ-0157-000		
6	3535 0011 000	エンジンベース	BASE	1	1	1	1	1			
7	H301 0108 001	Sナット	NUT	4	4	4	4	4	M8		
8	0350 0140 818	PW	WASHER,PLAIN	4	4	4	4	4	8 x 18 x 1.6		
9	3533 0012 001	ブラケット	BRACKET	1	1	1	1			~ NO.7524495	
9	3533 0012 001	ブラケット	BRACKET					1			
10	K110 0108 016	Fボルト	BOLT					2	M8 x 16		
11	3533 0009 000	ボウシシゴム	INSULATOR	1	1	1	1	1	KQ-0157-000		
12	3533 0016 001	プレート	PLATE	1	1	1	1	1			
13	H174 0108 020	セムスC	BOLT	2	2	2	2	2	M8 x 20		
14	0350 0140 818	PW	WASHER,PLAIN	1	1	1	1	1	8 x 18 x 1.6		

